

ТИПОВЫЕ СТРОИТЕЛЬНЫЕ КОНСТРУКЦИИ, ИЗДЕЛИЯ И УЗЛЫ

СЕРИЯ 3.503.9-78

КОНСТРУКЦИИ УКРЕПЛЕНИЯ ОТКОСОВ  
ЗЕМЛЯНОГО ПОЛОТНА АВТОМОБИЛЬНЫХ  
ДОРОГ ОБЩЕГО ПОЛЬЗОВАНИЯ

ВЫПУСК I

ИЗДЕЛИЯ БЕТОННЫЕ И ЖЕЛЕЗОБЕТОННЫЕ  
РАБОЧИЕ ЧЕРТЕЖИ

23268/02

ТИПОВЫЕ СТРОИТЕЛЬНЫЕ КОНСТРУКЦИИ, ИЗДЕЛИЯ И УЗЛЫ

СЕРИЯ 3.503.9-78

КОНСТРУКЦИИ УКРЕПЛЕНИЯ ОТКОСА  
ЗЕМЛЯНОГО ПОЛОТНА АВТОМОБИЛЬНЫХ  
ДОРОГ ОБЩЕГО ПОЛЬЗОВАНИЯ

ВЫПУСК I

ИЗДЕЛИЯ БЕТОННЫЕ И ЖЕЛЕЗОБЕТОННЫЕ  
РАБОЧИЕ ЧЕРТЕЖИ

РАЗРАБОТАНЫ

СОЮЗДОРПРОЕКТ

ГЛАВНЫЙ ИНЖЕНЕР ИНСТИТУТА  (В. Р. СИЛКОВ)

ГЛАВНЫЙ ИНЖЕНЕР ПРОЕКТА  (В. Д. БРАСЛАВСКИЙ)

УТВЕРЖДЕНЫ МИНТРАНССТРОЕМ СССР

Обозначение документа	Наименование	стр.
3.503.9-78.I-00ТТ	Технические требования	3
3.503.9-78.I-02	Плита ПБ 0.5-8	7
3.503.9-78.I-03	Плита ПБ I-16, ПБ I-20	
3.503.9-78.I-04	Плита ПЖБ З-15П, ПЖБ З-15Ш ПЖБ З-20П, ПЖБ З-20Ш	8
3.503.9-78.I-05	Сетка С <sub>1</sub> , С <sub>2</sub>	
3.503.9-78.I-06	Плита ПЖБ З-16I	10
3.503.9-78.I-07	Сетка С <sub>1</sub>	
3.503.9-78.I-03	Сетка С <sub>2</sub>	
3.503.9-78.I-09	Сетка С <sub>3</sub>	
3.503.9-78.I-10ФЧ	Плита ПГ-5, ПГ-7,5	13
3.503.9-78.I-11	Плита ПГ-5, ПГ-7,5	
3.503.9-78.I-12	Сетка С <sub>1</sub> , С <sub>2</sub>	
3.503.9-78.I-13ФЧ	Плита ПГ-10, ПГ-12, ПГ-15	16
3.503.9-78.I-14	Плита ПГ-10, ПГ-12, ПГ-15	
3.503.9-78.I-15	Гибкая гирлянда Г-1	18
3.503.9-78.I-16	Элемент решетчатой конструкции РК-1	19
3.503.9-78.I-17	Сетка С <sub>1</sub>	
3.503.9-78.I-18	Элемент решетчатой конструкции РК-2	21
3.503.9-78.I-19	Упор У-1	21
3.503.9-78.I-20РС	Водомость расхода стали	22

И КОНТР	ИВЯНСКИЙ	<i>Левина</i>	01.03.88	3.503.9-78.1 - 00	СТАЛНЯ	ЛИСТ	ЛИСТОВ
ГИП	БРАСЛАВСКИЙ	<i>Михайлов</i>	01.03.88				
НАЧ ОИС	ПОСТОВОИ	<i>Постовой</i>	01.03.88	СОДЕРЖАНИЕ	Р	4	СОЮЗДОПРОЕКТ
ГЛ СПЕЦ	ИВЯНСКИЙ	<i>Левина</i>	01.03.88				
ГИП ОИС	РОДЮШКИН	<i>Родюшкин</i>	01.03.88				
СТ ИНЖ	ГОРДВ	<i>Гордов</i>	01.03.88				
ИНЖЕНЕР	АРИСИМОВ	<i>Арисимов</i>	01.03.88				

Копировала *Сур*

ФОРМАТ А3

**1. ВВОДНАЯ ЧАСТЬ**

1.1. Данный выпуск содержит рабочие чертежи изделий из бетона и ненапряженного железобетона, предназначенных для возведения конструкций украшения откосов земляного полотна автомобильных дорог общего пользования.

1.2. В выпуске представлены следующие изделия:

- сборные бетонные плиты: ПБ 0,5-8, ПБ I-16, ПБ I-20;

- шарнирно-соединяемые железобетонные плиты:

ПББ 3-15, ПББ 3-15 Ш,

ПББ 3-20, ПББ 3-20 Ш, ПББ 3-16 I

- сборные железобетонные гибкие плиты (для опытного применения):

ПГ-5, ПГ-7,5, ПГ-10, ПГ-15

- сборные железобетонные гибкие гирлянды Г-I (для опытного применения);

- элементы железобетонных решетчатых конструкций РК-I, РК-2;

- блок бетонного упора У-I.

1.3. Размещение изделий в сооружении и область их применения приведен в выпуске 0.

1.4. Разработанные бетонные и железобетонные изделия должны изготавливаться согласно чертежам и техническим требованиям настоящего выпуска, а также в соответствии с техническими условиями.

На конструкции опытного применения упомянутые в п.1.2. распространяются следующие технические условия:

на ПГ-5, ПГ-7,5	ТУ 1857-87	Разработаны лабораторией речных сооружений ЦИИСа.
на ПГ-10, ПГ-12, ПГ-15	ТУ 1856-87	Авторское свидетельство № 251463.
на Г-I	ТУ 218 УССР 297-83.	

1.5. Все документы выпуска имеют обозначение серии изделий 3.503.9-78, порядковый номер выпуска I, порядковый номер документа и код документа, который присваивается по ГОСТу 2.102-68<sup>н</sup> (с учетом "Временных указаний"):

ТТ - технические требования;

ФЧ - чертеж формы (опалубочный чертеж);

РС - ведомость расхода стали.

1.6. Арматурные изделия могут иметь следующие буквенные обозначения:

С - сетка

ШМ - петля монтажная

**2. МАРКИРОВКА**

2.1. Марка сборных бетонных плит состоит из трех групп обозначений:

1 группа - буквы ПБ - начальные буквы слов "плита бетонная"

2 группа - максимальный размер плиты в плане в метрах

3 группа - толщина плиты в сантиметрах.

Пример маркировки: ПБ 0,5-8

2.2. Марка шарнирно-соединяемых железобетонных плит состоит из четырех групп обозначений:

1 группа - буквы ПББ - начальные буквы слов "плита железобетонная"

2 группа - максимальный размер плиты в плане в метрах

3 группа - толщина плиты в сантиметрах

4 группа - римские цифры I, II, III, обозначающие класс примененной арматуры: В-I, А-II и А-III соответственно.

Пример маркировки: ПББ 3-20 Ш.

2.3. Марка сборных железобетонных гибких плит состоит из двух групп обозначений:

1 группа - буквы ПГ - начальные буквы слов "плита гибкая"

2 группа - толщина плиты в сантиметрах.

Пример маркировки: ПГ-5

2.4. Г-I - гирлянды железобетонные гибкие сборные.

2.5. Для решетчатых конструкций марка состоит из двух групп обозначений:

1 группа - буквы РК - начальные буквы слов "решетчатая конструкция"

2 группа - порядковый номер конструкции.

Пример маркировки: РК-I

2.6. У-I - сборный бетонный упор.

2.7. На видимой поверхности изделия несмываемой краской должно быть указано:

- а) краткое наименование предприятия-изготовителя;
- б) марка изделия по проектной документации;
- в) штамп технического контроля;
- г) дата изготовления;
- д) масса изделия.

				3.503.9-78.1-00ТТ			
И КОНТР	ИВЯНСКИЙ	<i>Иванов</i>	10.03.88	ТЕХНИЧЕСКИЕ ТРЕБОВАНИЯ	СТАДИЯ	ЛИСТ	ЛИСТОВ
ГИП	БРАСЛАВСКИЙ	<i>Рыжов</i>	10.03.88		Р	1	4
НАЧ ОИС	ПОСТОВОЙ	<i>Петров</i>	10.03.88		СОЮЗДОРПРОЕКТ		
ГЛ СПЕЦ	ИВЯНСКИЙ	<i>Иванов</i>	10.03.88				
ГИП ОИС	РОЛЮШКИН	<i>Ролышкин</i>	10.03.88				
СТ ИНЖ	ЕГОРОВ	<i>Егоров</i>	10.03.88				
ИНЖЕНЕР	АНИСИМОВ	<i>Анисимов</i>	10.03.88				

### 3. ТРЕБОВАНИЯ К ИЗГОТОВЛЕНИЮ И МАТЕРИАЛАМ

3.1. Бетонные и железобетонные изделия должны изготавливаться из конструкционного тяжелого бетона со средней плотностью от 2200 до 2500 кг/м<sup>3</sup>, соответствующего ГОСТ 26633-85.

3.2. Класс бетона по прочности, марки бетона по морозостойкости и водонепроницаемости принимаются в соответствии с таблицей I.

Таблица I

Марка изделия	Класс бетона по прочности ГОСТ 26633-85	СНиП 2.05.03-84			марка бетона по водонепроницаемости
		марка бетона по морозостойкости среднемесячная температура наиболее холодного месяца согласно СНиП 2.01.01-82. °C			
		-10 и выше	от -10 до -20	ниже -20	
ББ 0,5-8	В 15				W4(неподтопляемые)
ББ I-16					
ББ I-20					
РК-I					
У-I					
БББЗ-I5II	В 22,5	F 200	F 300	F 300	W6
БББЗ-I5III					
БББЗ-20II					
БББЗ-20III					
БББЗ-I6					
ББ-5	В 27,5				
ББ-7,5					
ББ-10					
ББ-12					
ББ-15					
Г-I	В 30				

3.3. Для приготовления бетона должен применяться портландцемент, соответствующий требованиям ГОСТ 22236-85, ГОСТ 10178-85 и СНиП Ш-43-75 с учетом изменений и дополнений, приведенных в постановлении Госстроя СССР от 31.12.80 г. № 219 "Об изменениях и дополнениях главы СНиП Ш-43-75", а также от 31.12.87г. № 318.

3.4. Заполнители бетона должны соответствовать требованиям ГОСТ 10268-80, ГОСТ 8267-82.

3.5. В конструкциях, предназначенных для эксплуатации в агрессивных средах, должны приниматься бетон и защитные покрытия, обладающие стойкостью к такому воздействию, в соответствии с требованиями СНиП II-28-73.

3.6. Арматурная сталь железобетонных конструкций, эксплуатируемых в различных климатических зонах, выбирается в соответствии с таблицей 2.

Таблица 2

Класс арматурной стали	Документ, регламентирующий качество арматурной стали	Марка стали	Диаметр, мм	При применении конструкций в районах со средней температурой наружного воздуха наиболее холодной пятидневки обеспеченностью 0,92. °С		
				минус 30 и выше	ниже минус 30 до минус 40 включительно	ниже минус 40
А-I	ГОСТ 5781-82 ГОСТ 380-71	ВСт3сп2	6-10	+	+	+
		"	12,14	+	+	+
		ВСт3пс2	6-10	+	+	+I
		"	12,14	+	+I	-
		ВСт3Гпс2	6-10	+	+	+I
		"	12,14	+	+I	-
		Ст3сп3	6-10	+	+	-
		Ст3пс3	6-10	+	+	-
		Ст3кп3	6-10	+	-	-
		ВСт3кп2	6-10	+	-	-
А-II		ВСт3сп2	стро-повочные петли	+	+	+
		ВСт3пс2		+	+	-
		ВСт3Гпс2		+	+	-
А-II		ВСт5сп2 ВСт5пс2	10 10	+	+ +I	+I -
Ас-II	ГОСТ 5781-82	10ГГ	стро-повочные петли	+	+	+
А-III		25Г2С 35ГС	6,8 6,8	+	+ +I	+I -
В-I	ГОСТ 6727-80	-	3-5	+	+	+

I - Допускается к применению в вязаных каркасах и сетках.

3.7. Изготовление и установку в формы арматурных изделий следует производить в соответствии с требованиями ГОСТ 10922-75, ГОСТ 8478-81, ГОСТ 23279-85, СНиП Ш-43-75 (с изменениями и дополнениями) СНиП 3.09.01-85, СН-393-78.

3.8. Допустимые отклонения от проектных размеров бетонных и железобетонных изделий должны быть не более величин:

а) по длине и ширине  $+ 8$  мм

б) по толщине  $+ 5$  мм

в) искривление поверхности 0,001 наибольшего размера.

3.9. Подъем изделий из опалубки следует производить после достижения бетоном 70% от его проектной прочности на сжатие.

3.10. Отпускную прочность изделий с учетом отрицательных температур в холодное время следует определять в соответствии с указаниями СНиП Ш-43-75 (с изменениями и дополнениями).

3.11. При наличии монтажных петель, подъем допускается только за монтажные петли.

3.12. При подъеме гибких плит и решеток из гибких гирлянд необходимо использовать траверсу, обеспечивающую изгиб плиты по радиусу  $R \geq 1500$  мм.

3.13. В изделиях, поставляемых потребителю, трещины не допускаются, за исключением усадочных, раскрытием не более 0,1 мм и длиной не более 20 см.

#### 4. МЕТОДЫ КОНТРОЛЯ КАЧЕСТВА (ИСПЫТАНИЯ)

4.1. При изготовлении изделий должен производиться входной, операционный и приемочный контроль показателей качества изделий и параметров технологических режимов по ГОСТ 13015.1-81, СНиП Ш-43-75 (с изменениями и дополнениями).

4.2. Контроль прочности бетона следует производить с использованием статистического метода в соответствии с требованиями ГОСТ 18105-86.

4.3. Морозостойкость бетона изделий следует проверять по ГОСТ 10060-87 перед началом массового изготовления и, в дальнейшем, при изменении технологии изготовления, качества применяемых материалов, но не реже одного раза в 6 месяцев.

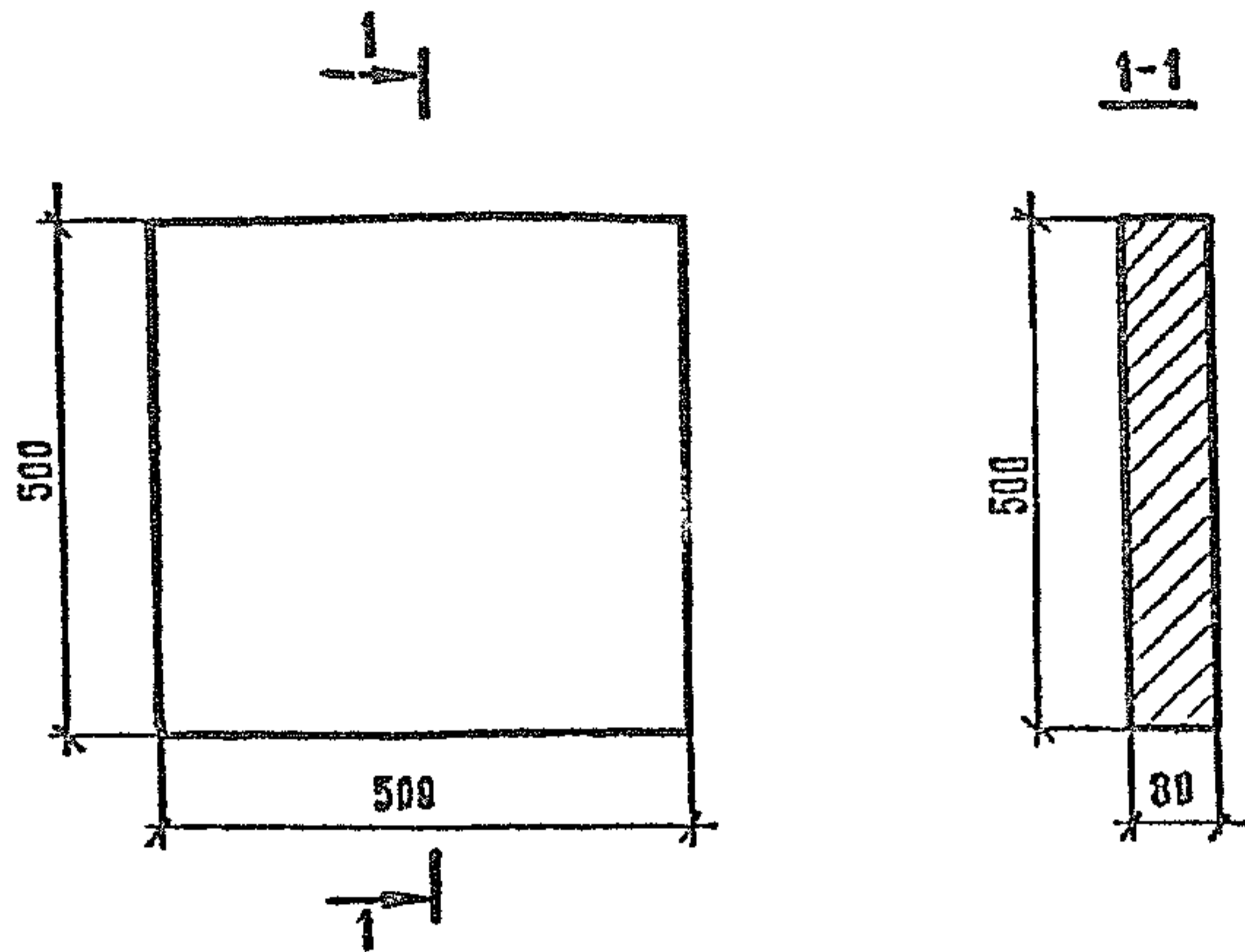
4.4. Водонепроницаемость бетона изделий следует проверять по ГОСТ 12730.5-84 с частотой, указанной в п.4.3. ТУ для морозостойкости.

4.5. Контроль за качеством арматурных изделий и их приемку следует выполнять в соответствии с требованиями СНиП III-18-75, ГОСТ 10922-75, СН 393-78.

#### 5. ТРАНСПОРТИРОВАНИЕ И ХРАНЕНИЕ

5.1. Бетонные и железобетонные изделия должны транспортироваться и храниться в соответствии с требованиями ГОСТ 13015.4-84.

5.2. При опирании бетонных и железобетонных плит на подкладки длина консоли должна быть равна 0,2l размера плиты, вдоль которой устанавливаются подкладки.



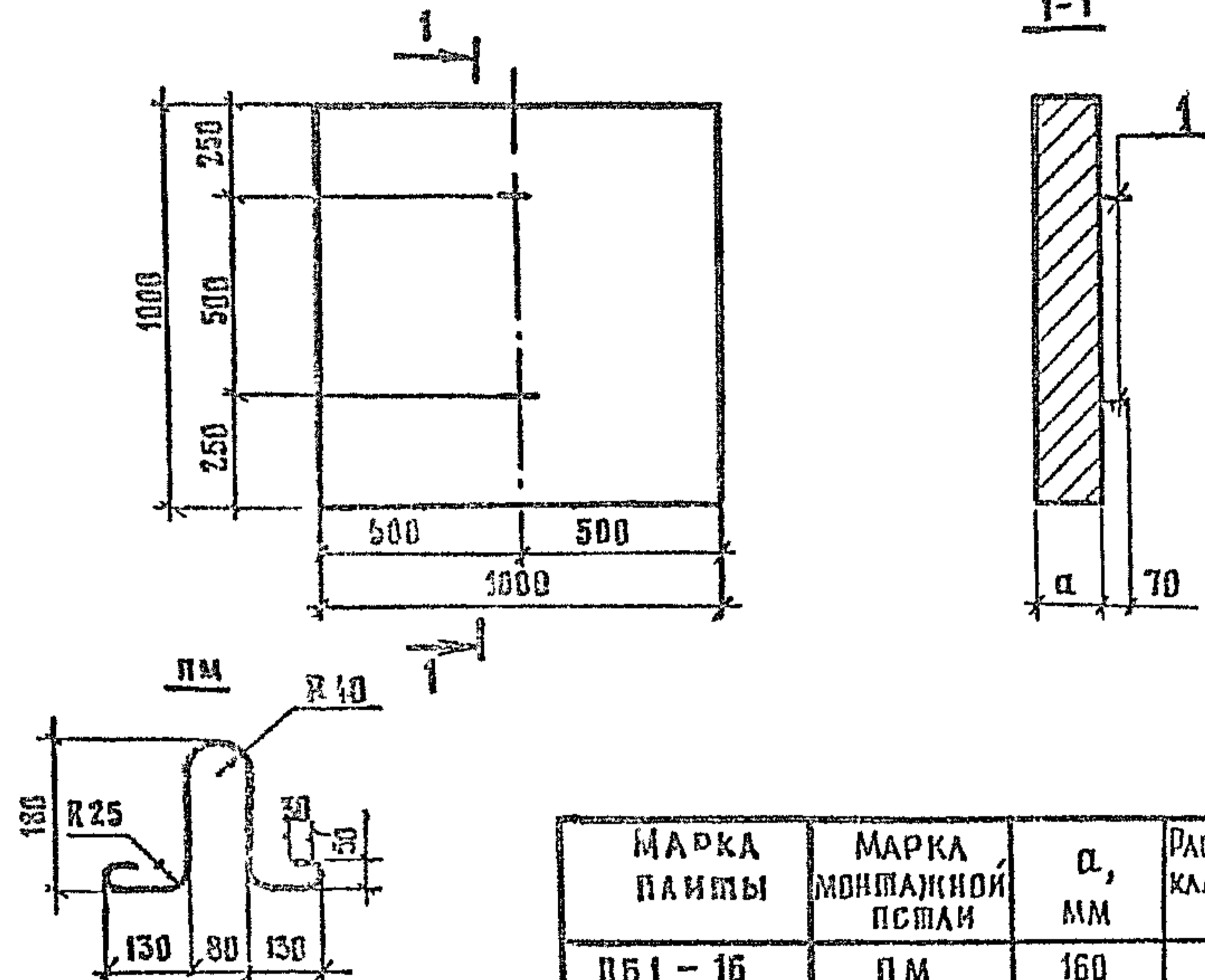
МАРКА ПЛИТЫ	РАСХОД БЕТОНА КЛАССА В15, М <sup>3</sup>	МАССА ПЛИТЫ, КГ
ПБ05-8	0,02	48,0

Технические требования см. 35039-781-00ТТ

Исполн	ИВЯНСКИЙ	<i>[Signature]</i>	01.03.88	35039-781-02	СТАДИЯ	ЛИСТ	ЛИСТОВ
ГИП	БРАСЛАВСКИЙ	<i>[Signature]</i>	01.03.88				
НАЧ ОИС	ПОСЛОВИИ	<i>[Signature]</i>	01.03.88	ПЛИТА ПБ05-8	Р	1	СОЮЗДОРПРОЕКТ
ГАСПЕЦ	ИВЯНСКИЙ	<i>[Signature]</i>	01.03.88				
ГИП ОИС	РОДИУШКИН	<i>[Signature]</i>	01.03.88				
СТ ИНЖ	ЕГОРОВ	<i>[Signature]</i>	01.03.88				
ИНЖЕНЕР	АНИСИМОВ	<i>[Signature]</i>	01.03.88				

КОПИРОВАЛ *[Signature]*

ФОРМАТ А4



МАРКА ПЛИТЫ	МАРКА МОНТАЖНОЙ ПЕСТАИ	α, ММ	РАСХОД БЕТОНА КЛАССА В15, М <sup>3</sup>	МАССА ПЛИТЫ, КГ
ПБ1-16	ПМ	160	0,16	400,0
ПБ1-20	ПМ	200	0,20	500,0

Поз.	НАИМЕНОВАНИЕ	КОЛ	МАССА, КГ
1	∅6А-1, ℓ=750	2	0,16

Технические требования см 35039-781-00ТТ

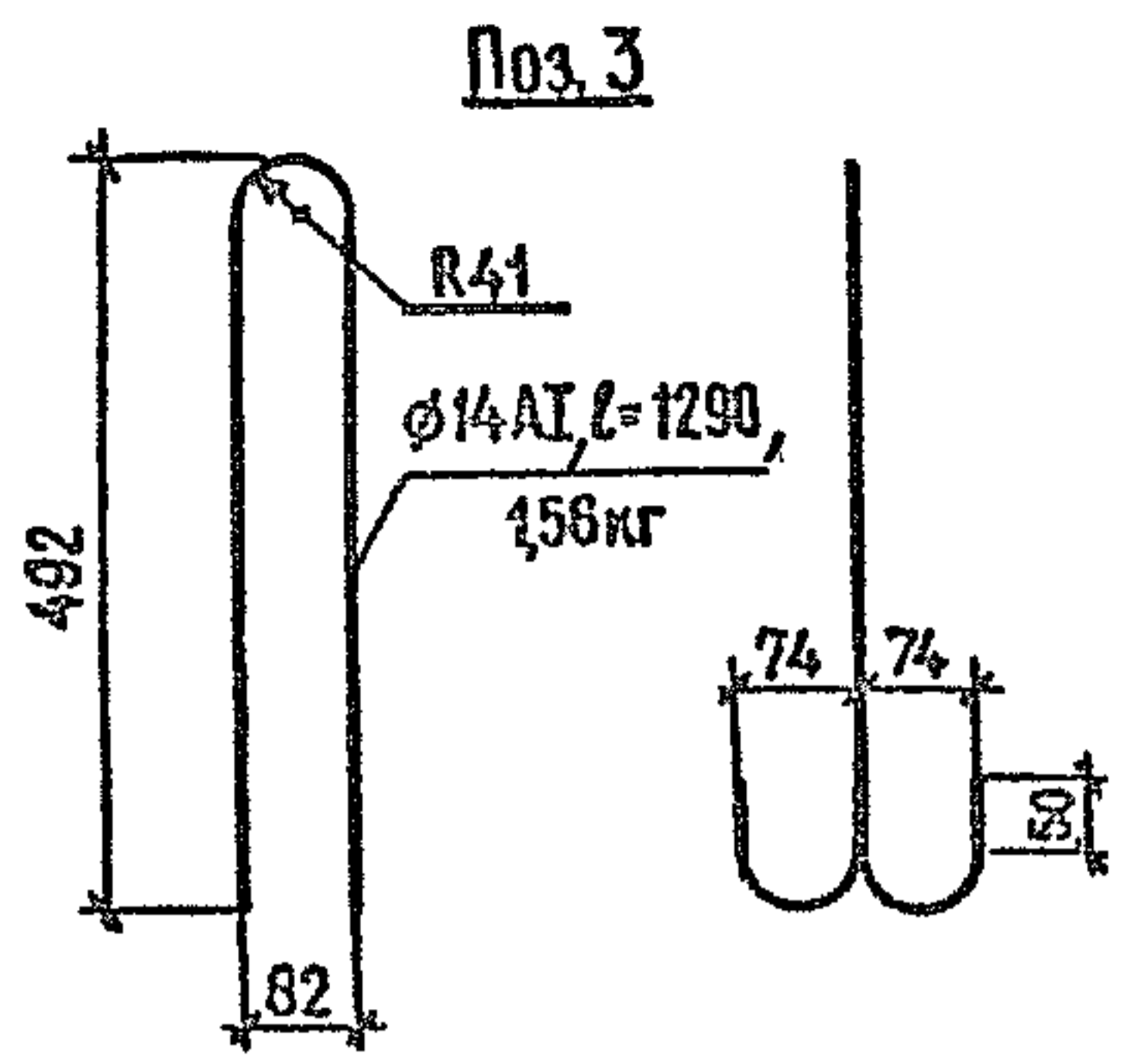
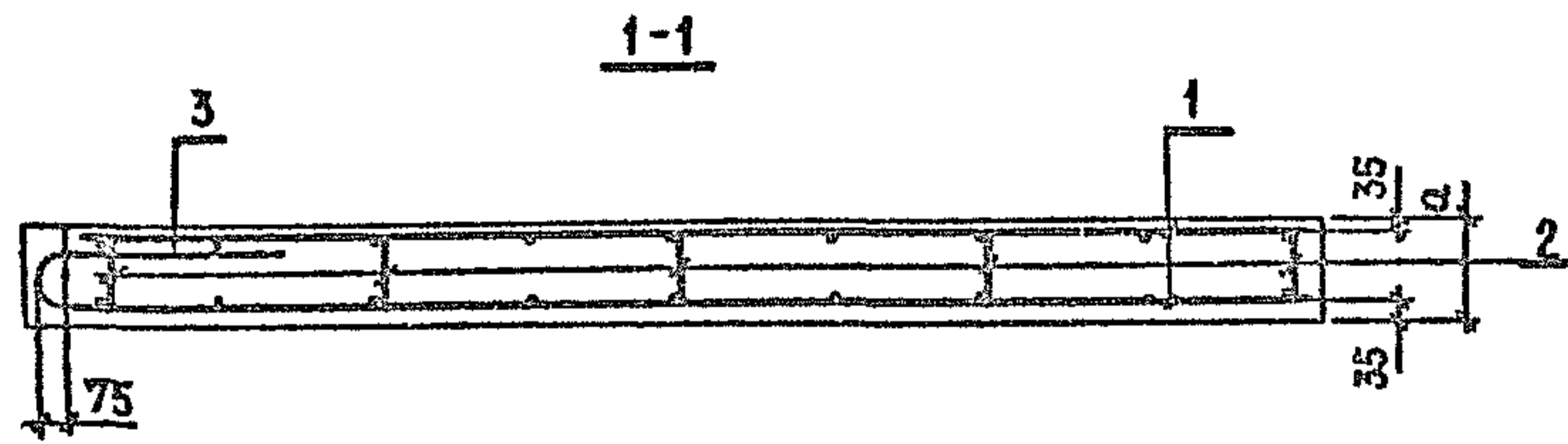
Арматура класса А-I по ГОСТ 5781-82\*

Исполн	ИВЯНСКИЙ	<i>[Signature]</i>	01.03.88	35039-781-03	СТАДИЯ	ЛИСТ	ЛИСТОВ
ГИП	БРАСЛАВСКИЙ	<i>[Signature]</i>	01.03.88				
НАЧ ОИС	ПОСЛОВИИ	<i>[Signature]</i>	01.03.88	ПЛИТА ПБ1-16 ; ПБ1-20	Р	1	СОЮЗДОРПРОЕКТ
ГА СПЕЦ	ИВЯНСКИЙ	<i>[Signature]</i>	01.03.88				
ГИП ОИС	РОДИУШКИН	<i>[Signature]</i>	01.03.88				
СТ ИНЖ	ЕГОРОВ	<i>[Signature]</i>	01.03.88				
ИНЖЕНЕР	АНИСИМОВ	<i>[Signature]</i>	01.03.88				

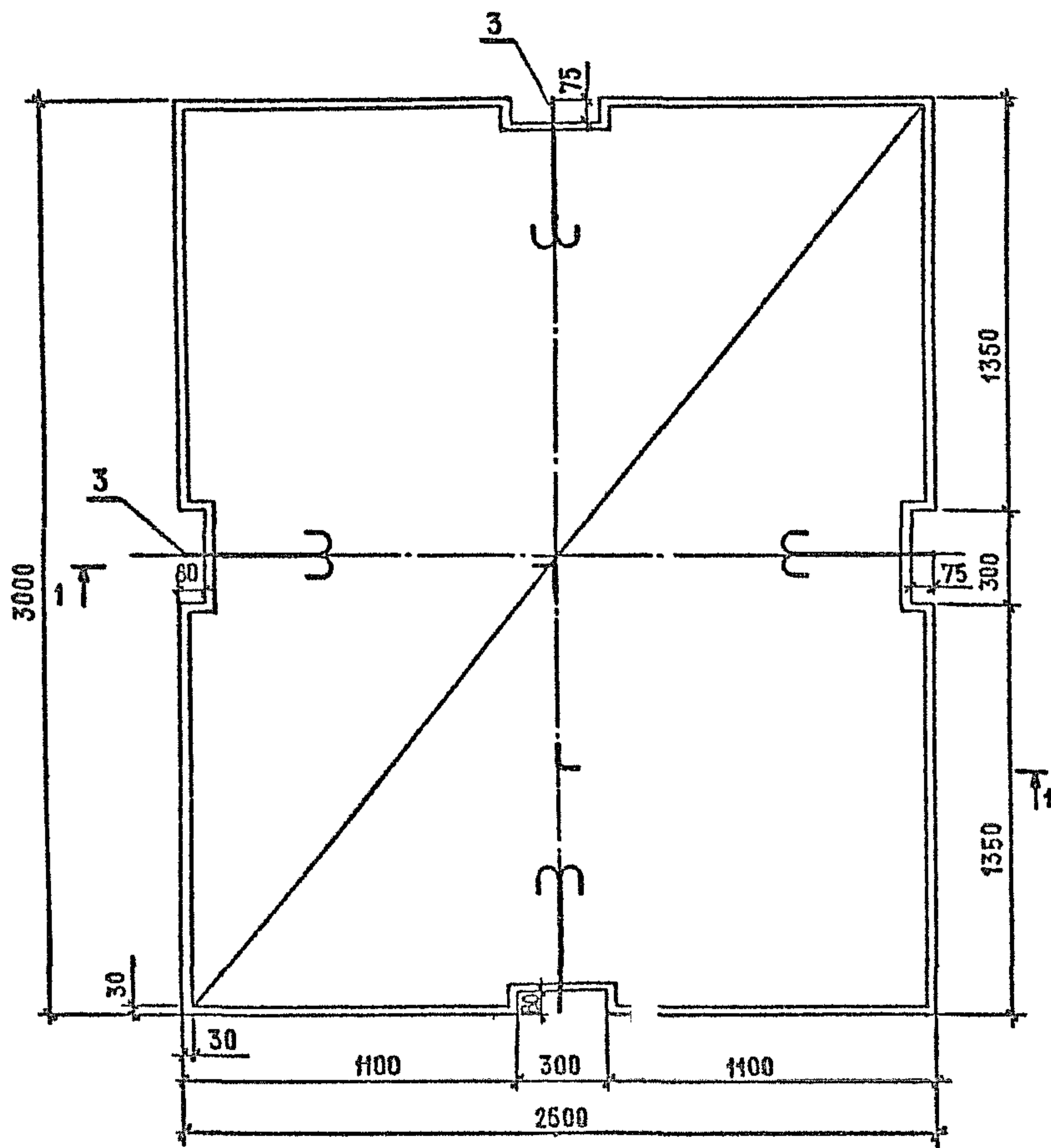
КОПИРОВАЛ *[Signature]*

ФОРМАТ А4





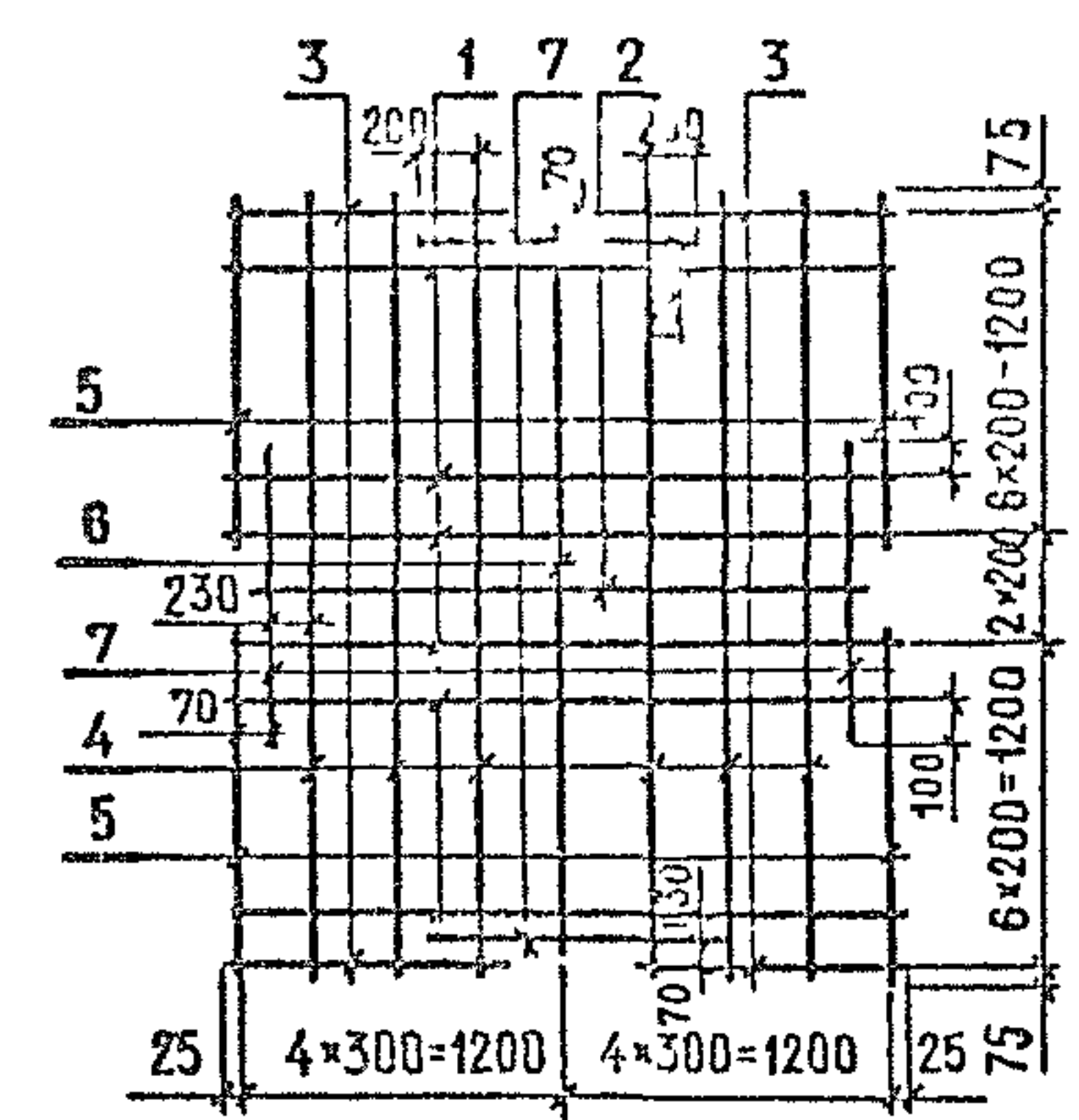
МАРКА ПЛИТЫ	a, мм	РАСХОД МАТЕРИАЛОВ	
		БЕТОН, м³	АРМАТУРА, кг
ПЖБ3-15II	150	1,11	93,4
ПЖБ3-20II	200	1,48	94,5
ПЖБ3-15III	150	1,11	62,4
ПЖБ3-20III	200	1,48	63,3



МАРКА ПЛИТЫ	Поз.	НАИМЕНОВАНИЕ	КОЛ.	ОБОЗНАЧЕНИЕ ДОКУМЕНТА	МАССА, кг
ПЖБ 3-15II	1	СЕТКА С1	2	3.503.9-78.1-05	2780,0
	2	∅10A-II, l=120; 0,07кг	36	БЕЗ ЧЕРТ.	
	3	ПЕТЛЯ МОНТАЖНАЯ	4	БЕЗ ЧЕРТ.	
ПЖБ 3-20II	Поз. 1,3 по ПЖБ 3-15II				3700,0
	2	∅10 A-II, l=170; 0,10кг	36	БЕЗ ЧЕРТ.	
ПЖБ 3-15III	1	СЕТКА С 2	2	3.503.9-78.1-05	2780,0
	2	∅8 A-III, l=120; 0,05кг	36	БЕЗ ЧЕРТ.	
	3	ПЕТЛЯ МОНТАЖНАЯ	4	БЕЗ ЧЕРТ.	
ПЖБ 3-20III	Поз. 1,3 по ПЖБ 3-15III				3700,0
	2	∅8 A-III, l=170; 0,07кг	36	БЕЗ ЧЕРТ.	
БЕТОН КЛАССА В 22,5					

ТЕХНИЧЕСКИЕ ТРЕБОВАНИЯ см. 3.503.9-78.1-00 ТТ  
 АРМАТУРА КЛАССОВ АI; АII; АIII по ГОСТ 5781-82  
 Поз 2 УСТАНАВЛИВАТЬ В ШАХМАТНОМ ПОРЯДКЕ ЧЕРЕЗ ОДИН СТЕРЖЕНЬ  
 В МЕСТАХ ПЕРЕСЕЧЕНИЯ СТЕРЖНЕЙ СЕТОК

И КОНТР	ИВЯНСКИЙ	<i>[Signature]</i>	01.03.83	3.503.9-78.1-04	СТАДИЯ	ЛИСТ	ЛИСТОВ
ГИП	БРАСАВСКИЙ	<i>[Signature]</i>	01.03.83				
НАЧ ОИС	ПОСТОВОЙ	<i>[Signature]</i>	01.03.83	ПЛИТА ПЖБ3-15II; ПЖБ3-15III ПЖБ3-20II; ПЖБ3-20III	Р		1
ГЛ СПЕЦ	ИВЯНСКИЙ	<i>[Signature]</i>	01.03.83				
ГИП ОИС	РОДЮШКВИЧ	<i>[Signature]</i>	01.03.83		СОЮЗДОРПРОЕКТ		
СТ ИНЖ.	ЕГОРОВ	<i>[Signature]</i>	01.03.83				
ЦИЖС УЕР	АНИСИМОВ	<i>[Signature]</i>	01.03.83				



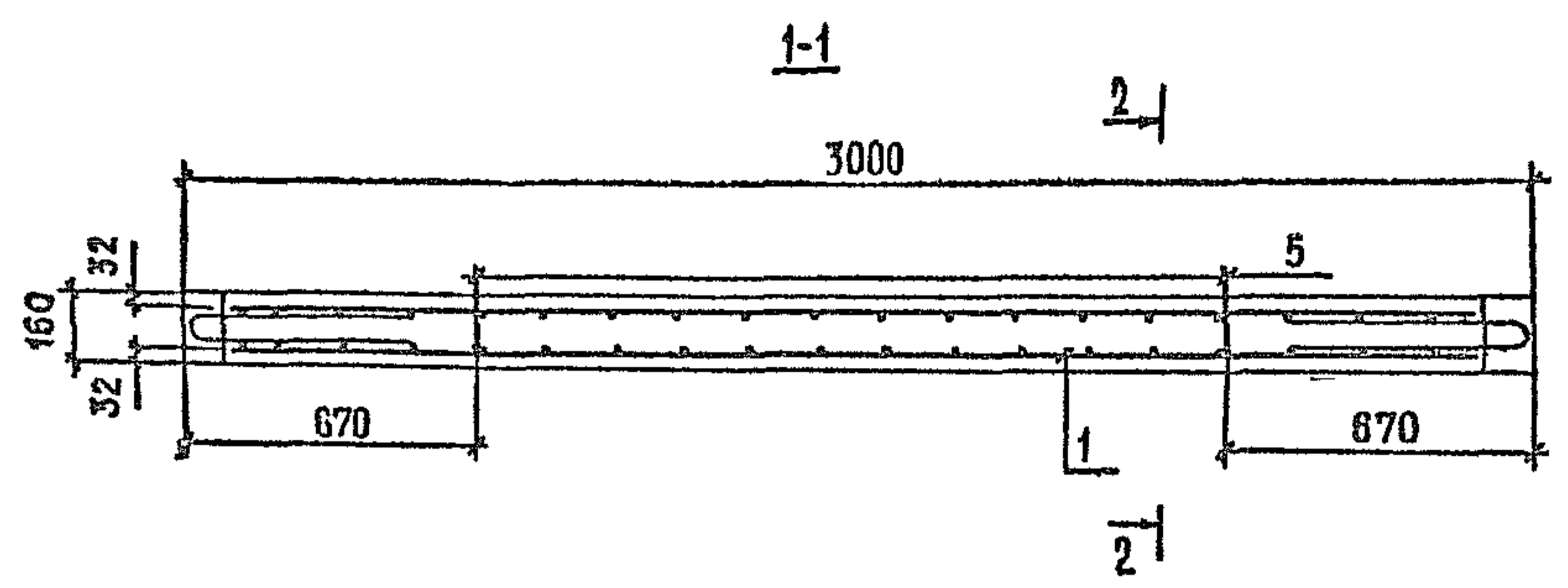
МАРКА СЕТКИ	Поз.	НАИМЕНОВАНИЕ	КОЛ	МАССА L, КГ	МАССА СЕТКИ, КГ
С1	1	∅10А-II, l = 2450	12	1,5	42,11
	2	∅10А-II, l = 2280	1	1,41	
	3	∅10А-II, l = 1040	4	0,64	
	4	∅10А-II, l = 2950	7	1,82	
	5	∅10А-II, l = 1290	4	0,80	
	6	∅10А-II, l = 2780	1	1,72	
	7	∅10А-II, l = 1000	4	0,62	
С2	1	∅8А-III, l = 2450	12	0,97	27,11
	2	∅8А-III, l = 2280	1	0,90	
	3	∅8А-III, l = 1040	4	0,41	
	4	∅8А-III, l = 2950	7	1,17	
	5	∅8А-III, l = 1290	4	0,51	
	6	∅8А-III, l = 2780	1	1,10	
	7	∅8А-III, l = 1000	4	0,40	

ТЕХНИЧЕСКИЕ ТРЕБОВАНИЯ СМ. 3.503.9-78.1-00ТТ  
 АРМАТУРА КЛАССОВ А-II; А-III по ГОСТ 5781-82

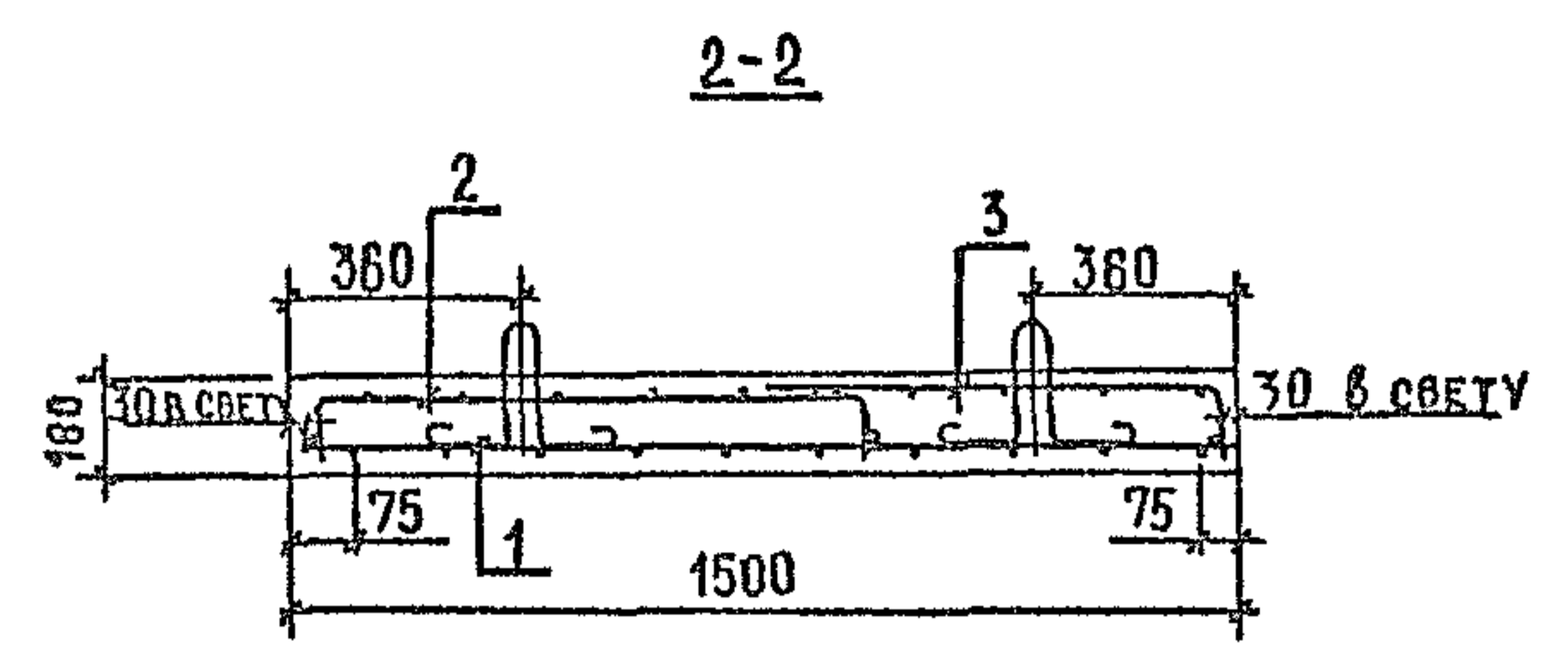
И. КОНТР.	ИВЯНСКИЙ	<i>[Signature]</i>	01.03.88	3.503.9 - 78.1 - 05	СТАДИЯ	ЛИСТ	ЛИСТОВ
ГИП	БРАСЛАВСКИЙ	<i>[Signature]</i>	01.03.88				
НАЧ ОИС	ПОСТОВОЙ	<i>[Signature]</i>	01.03.88	СЕТКА С1, С2	Р		1
ГА СПЕЦ	ИВЯНСКИЙ	<i>[Signature]</i>	01.03.88				
ГИП ОИС	РОДЮШНИН	<i>[Signature]</i>	01.03.88				
СТ. ИНЖ.	ЕГОРОВ	<i>[Signature]</i>	01.03.88	СОЮЗДОРПРОЕКТ			
ИНЖЕНЕР	АНИСИМОВ	<i>[Signature]</i>	01.03.88				

КОПИРОВАЛ *Сур*

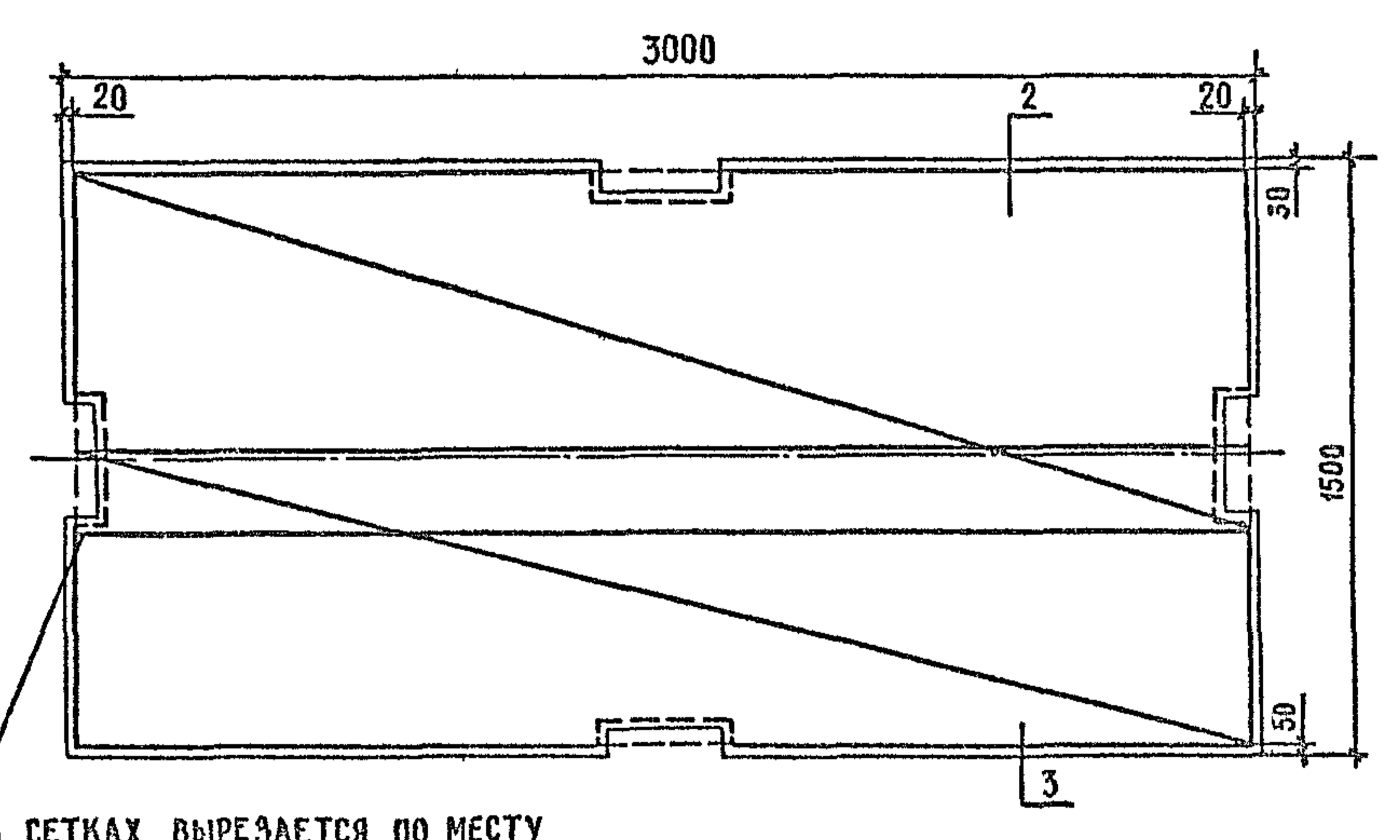
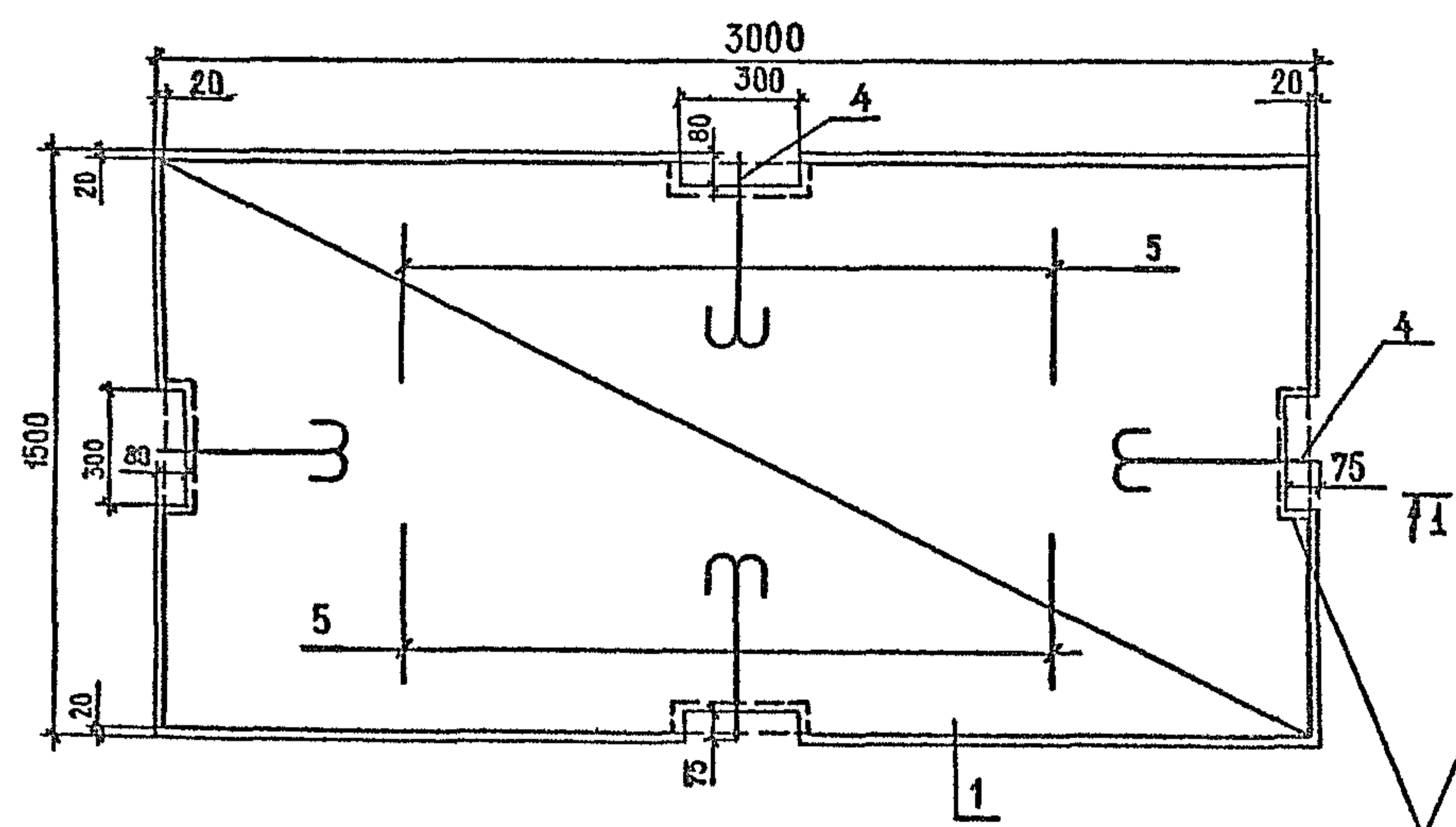
ФОРМАТ А4



План нижней сетки



План верхних сеток



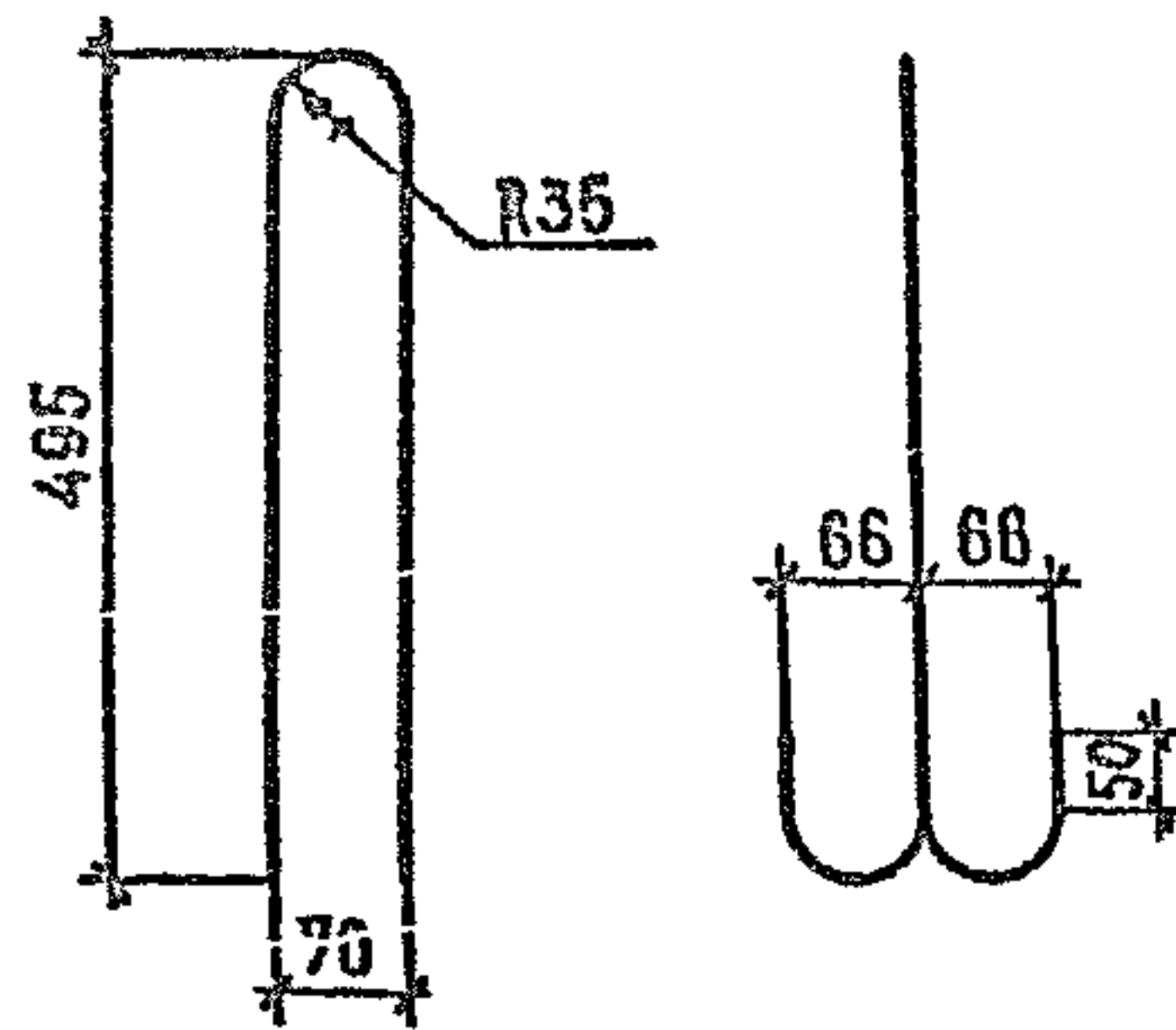
В СЕТКАХ ВЫРЕЗАЕТСЯ ПО МЕСТУ

МАРКА ПЛИТЫ	РАСХОД МАТЕРИАЛОВ		МАССА ПЛИТЫ, КГ
	БЕТОН КЛАС-СА В22,5, М <sup>3</sup>	АРМАТУРА, КГ	
ПЖБ 3-161	0,7	29,6	1762

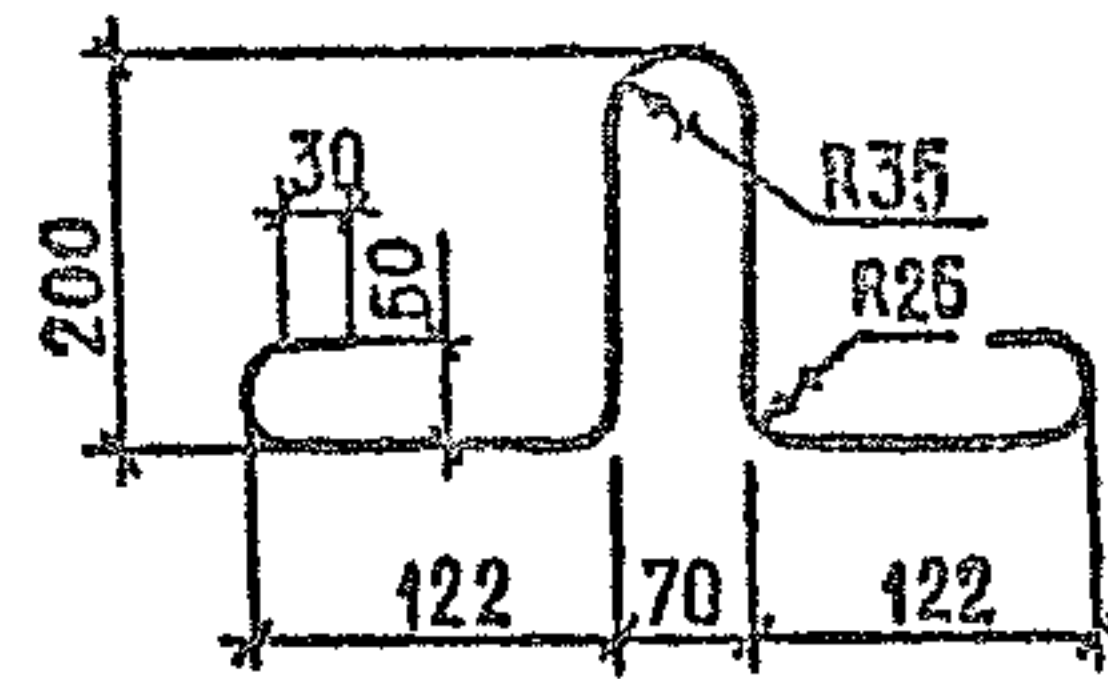
ТЕХНИЧЕСКИЕ ТРЕБОВАНИЯ см. 3.503.9-78.1-00ТТ  
 СПЕЦИФИКАЦИЯ см. 3.503.9-78.1-06 ЛИСТ 2

И КОНТР	ИВЯНСКИЙ	<i>[Signature]</i>	01.01.78	3.503.9-78.1-06	ПЛИТА ПЖБ3-161	СТАДИЯ	ЛИСТ	ЛИСТОВ
ГИП	ОРСЛАВСКИЙ	<i>[Signature]</i>	01.01.78			Р	1	2
НАЧ ОИС	ПОСТОВОЙ	<i>[Signature]</i>	01.01.78			СОЮЗДОРПРОЕКТ		
СА СПЕЦ	ИВЯНСКИЙ	<i>[Signature]</i>	01.01.78					
ГИП ОИС	РОДЮШКИН	<i>[Signature]</i>	01.01.78					
СТ ИНЖ	ЕГГРОВ	<i>[Signature]</i>	01.01.78					
ИНЖЕНЕР	ЛИНСКИЙ	<i>[Signature]</i>	01.01.78					

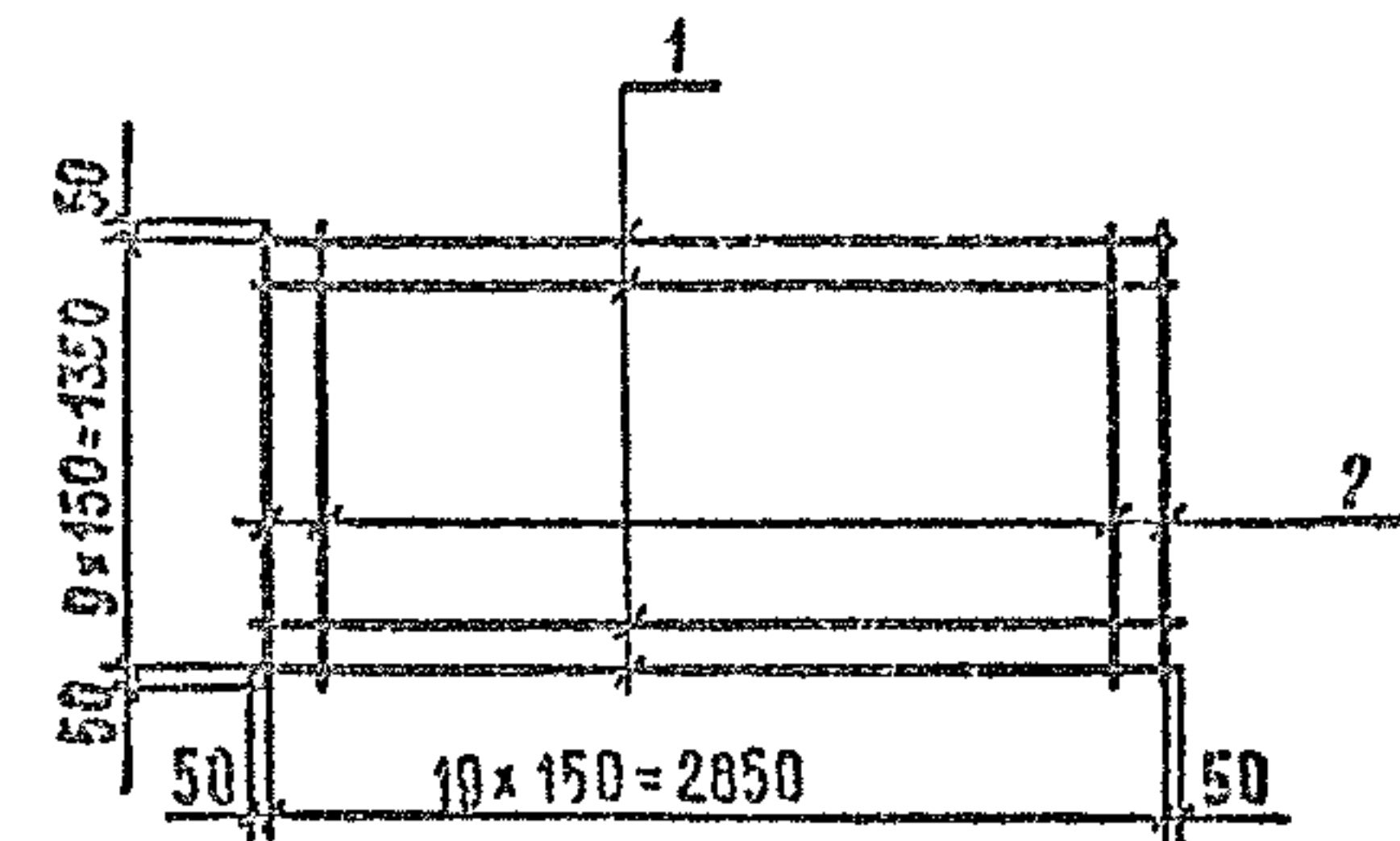
Поз. 4



Поз. 5



Поз.	НАИМЕНОВАНИЕ	КОЛ	ОБОЗНАЧЕНИЕ ДОКУМЕНТА	МАССА КГ
1	СЕТКА С1	1	3 503.9-78.1-07	9,0
2	СЕТКА С2	1	3 503.9-78.1-08	7,1
3	СЕТКА С3	1	3,503.9-78,1-09	5,1
4	∅14 АІ, ℓ=1270, 1,56кг	4	БЕЗ ЧЕРТ	6,4
5	∅10 А-І, ℓ=830 ; 0,50кг	4	БЕЗ ЧЕРТ.	2,0

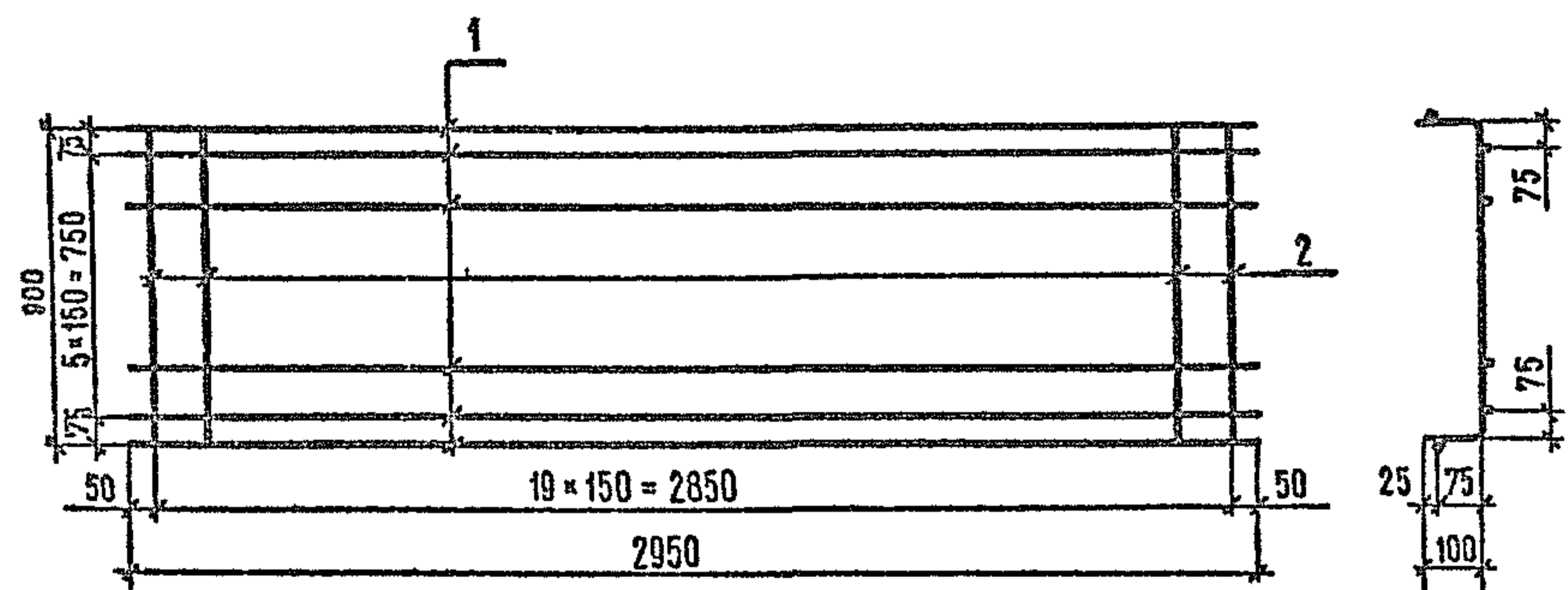


Поз.	НАИМЕНОВАНИЕ	КОЛ.	МАССА ЕД, КГ	МАССА СЕТКИ, КГ
1	∅5 В-1, ℓ=2950	10	0,46	9,0
2	∅5 В-1, ℓ=1450	20	0,22	

ТЕХНИЧЕСКИЕ ТРЕБОВАНИЯ см. 3.503.9-78.1-08ТТ  
 АРМАТУРА КЛАССА В-І по ГОСТ 6727-80

3 503.9-78 1-06 ЛИСТ  
2

И.КОНТР	ИВЯНСКИЙ	<i>[Signature]</i>	01.03.88	3.503.9-78.1-07	СТАДИЯ	ЛИСТ	ЛИСТОВ
ГИП	БРАСЛАВСКИЙ	<i>[Signature]</i>	01.03.88				
НАЧ ОИС	ПОСТОВОЙ	<i>[Signature]</i>	01.03.88	СЕТКА С1	Р	1	СОЮЗДОРПРОЕКТ
ГЛ. СПЕЦ	ИВЯНСКИЙ	<i>[Signature]</i>	01.03.88				
ГИП ОИС	РОДЮШКИН	<i>[Signature]</i>	01.03.88				
СТ ИНЖ	ЕГОРОВ	<i>[Signature]</i>	01.03.88				
ИНЖЕНЕР	АНИСИМОВ	<i>[Signature]</i>	01.03.88				

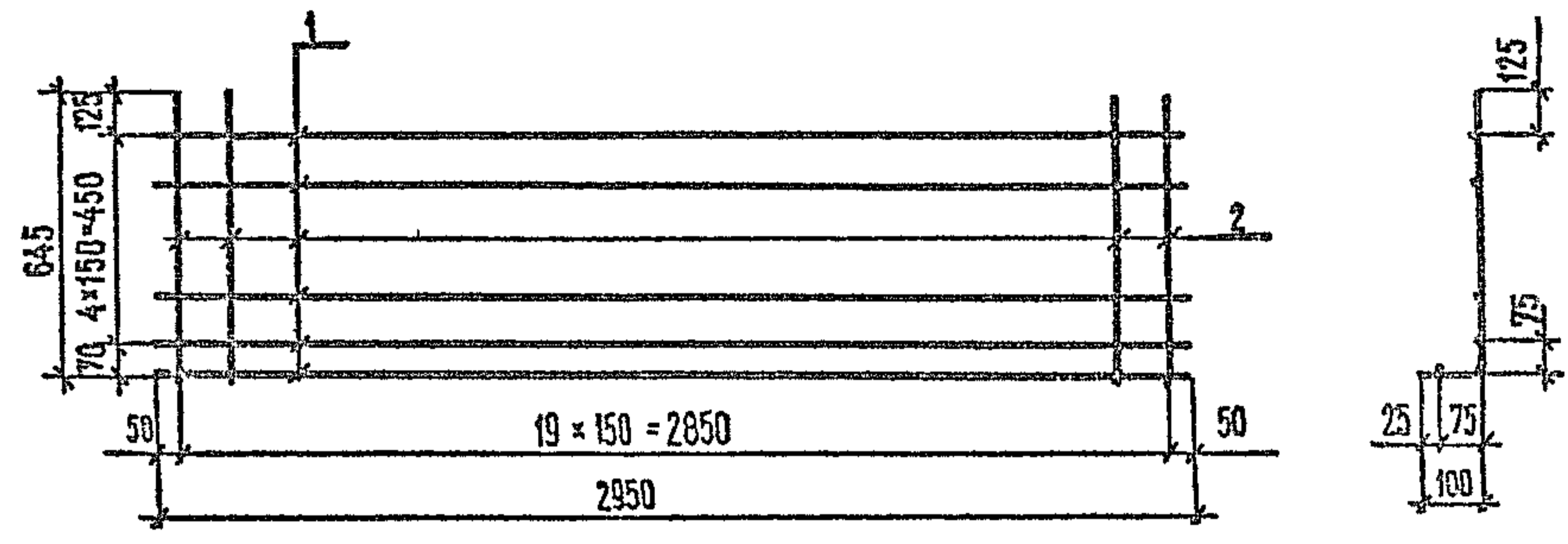


Поз.	НАИМЕНОВАНИЕ	Кол	МАССА ЕД, КГ	МАССА СЕТКИ, КГ
1	∅5В-1; ℓ=2950	8	0,46	7,1
2	∅5В-1; ℓ=1100	20	0,17	

ТЕХНИЧЕСКИЕ ТРЕБОВАНИЯ СМ. 3 503.9 - 78.1-00 ТТ  
 АРМАТУРА КЛАССА В-І ПО ГОСТ 6727-80

И КОНТР	ИВЯНСКИЙ	<i>[Signature]</i>	010388	3 503.9 - 78 1 - 08		
ГИП	БРАСЛАВСКИЙ	<i>[Signature]</i>	010388	СЕТКА С2		
НАЧ ОИС	ПОСТОВОЙ	<i>[Signature]</i>	010388			
ГЛА СПЕЦ	ИВЯНСКИЙ	<i>[Signature]</i>	010388	СТАДИЯ	ЛИСТ	ЛИСТОВ
ГИП ОИС	РОДЮШКИН	<i>[Signature]</i>	010388	Р		1
СТ ИСК	ЕГОРОЗ	<i>[Signature]</i>	010388	СОЮЗДОРПРОЕКТ		
ИНЖЕНЕР	ЛИСИМОВ	<i>[Signature]</i>	010388			

КОПИРОВАЛ *Смир* ФОРМАТ А4

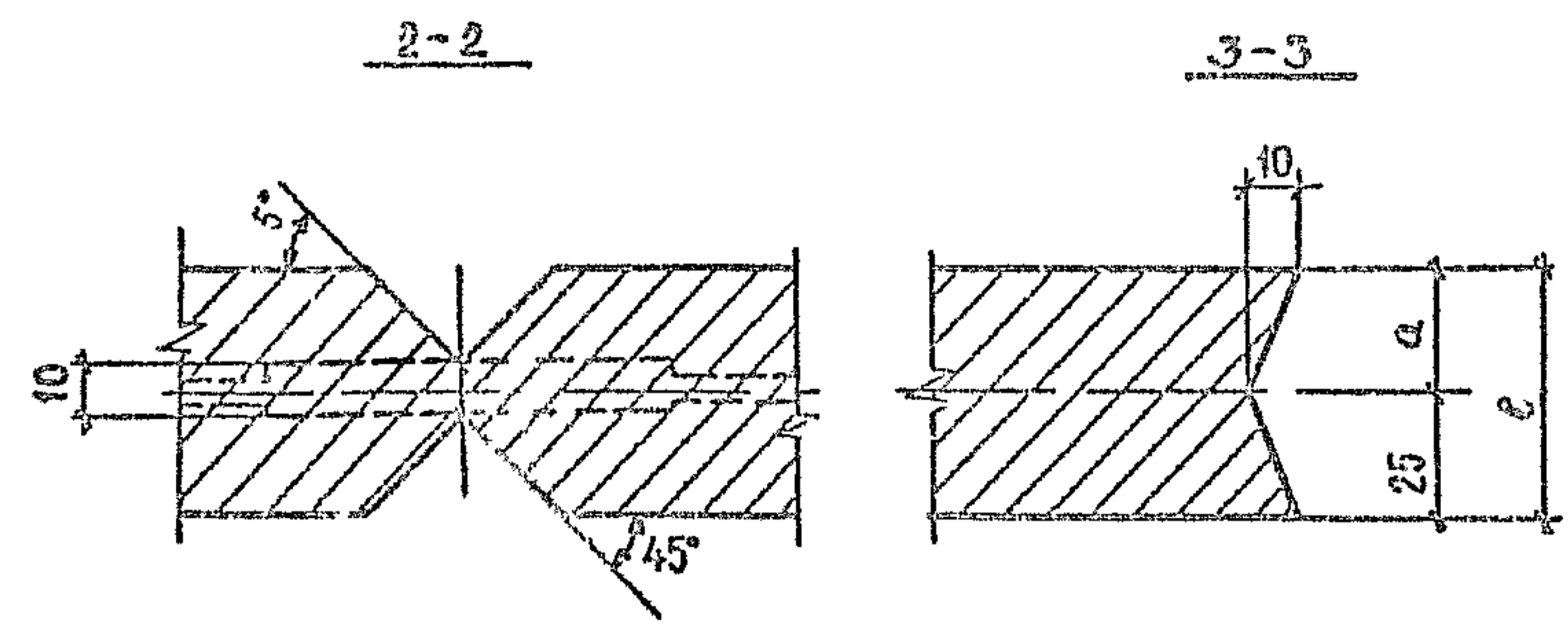
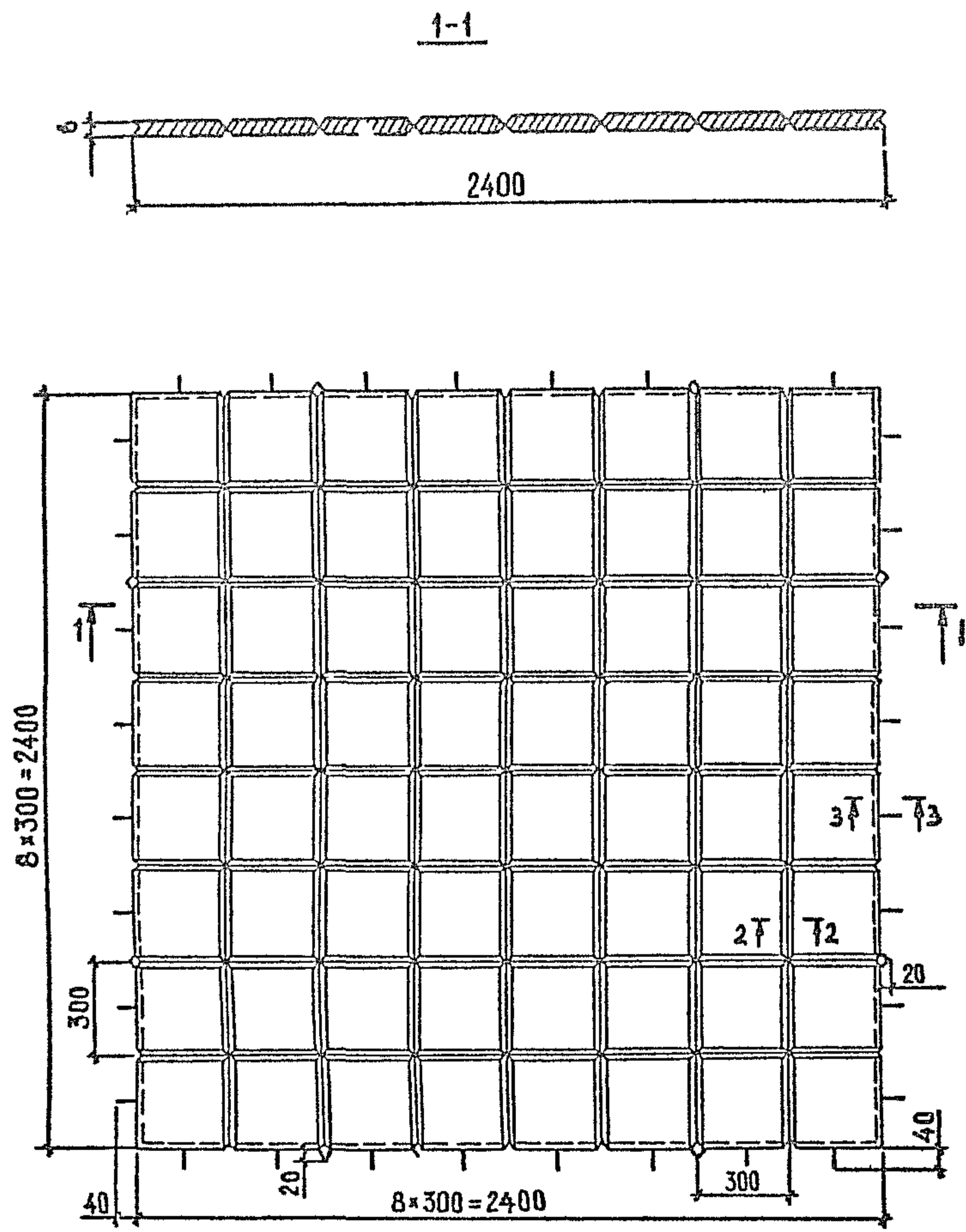


Поз	НАИМЕНОВАНИЕ	Кол	МАССА ЕД, КГ	МАССА СЕТКИ, КГ
1	∅5В-1, ℓ=2950	6	0,45	5,1
2	∅5В-1, ℓ=750	20	0,12	

ТЕХНИЧЕСКИЕ ТРЕБОВАНИЯ СМ. 3 503.9 - 78.1-00 ТТ.  
 АРМАТУРА КЛАССА В-1 ПО ГОСТ 6727-80

И КОНТР	ИВЯНСКИЙ	<i>[Signature]</i>	010388	3-5039 - 78.1-00		
ГИП	БРАСЛАВСКИЙ	<i>[Signature]</i>	010388	СЕТКА С3		
НАЧ ОИС	ПОСТОВОЙ	<i>[Signature]</i>	010388			
ГЛА СПЕЦ	ИВЯНСКИЙ	<i>[Signature]</i>	010388	СТАДИЯ	ЛИСТ	ЛИСТОВ
ГИП ОИС	РОДЮШКИН	<i>[Signature]</i>	010388	Р		1
СТ ИСК	ЕГОРОЗ	<i>[Signature]</i>	010388	СОЮЗДОРПРОЕКТ		
ИНЖЕНЕР	АЧ СИЧОВ	<i>[Signature]</i>	010388			

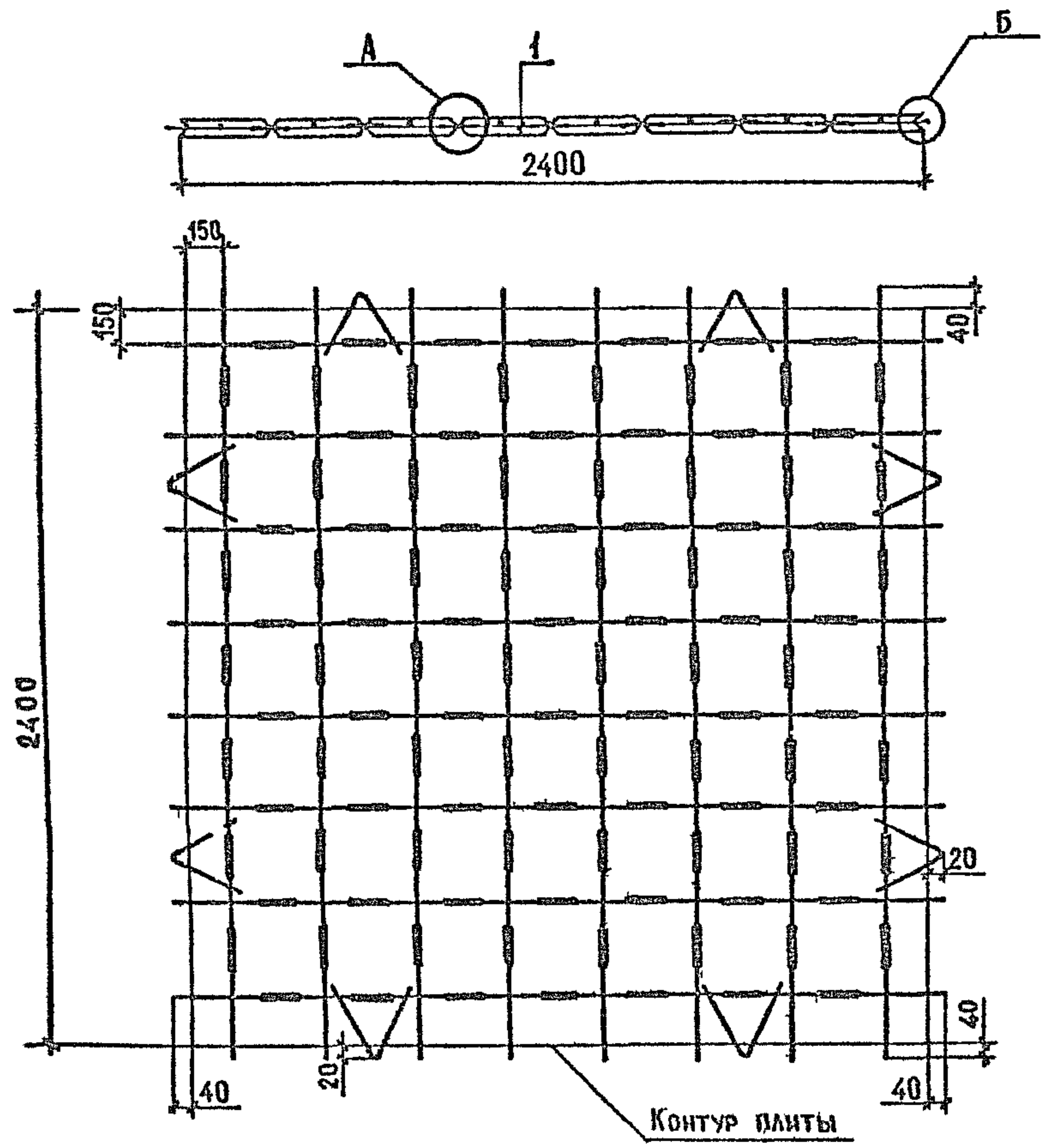
КОПИРОВАЛ *Смир* ФОРМАТ А4



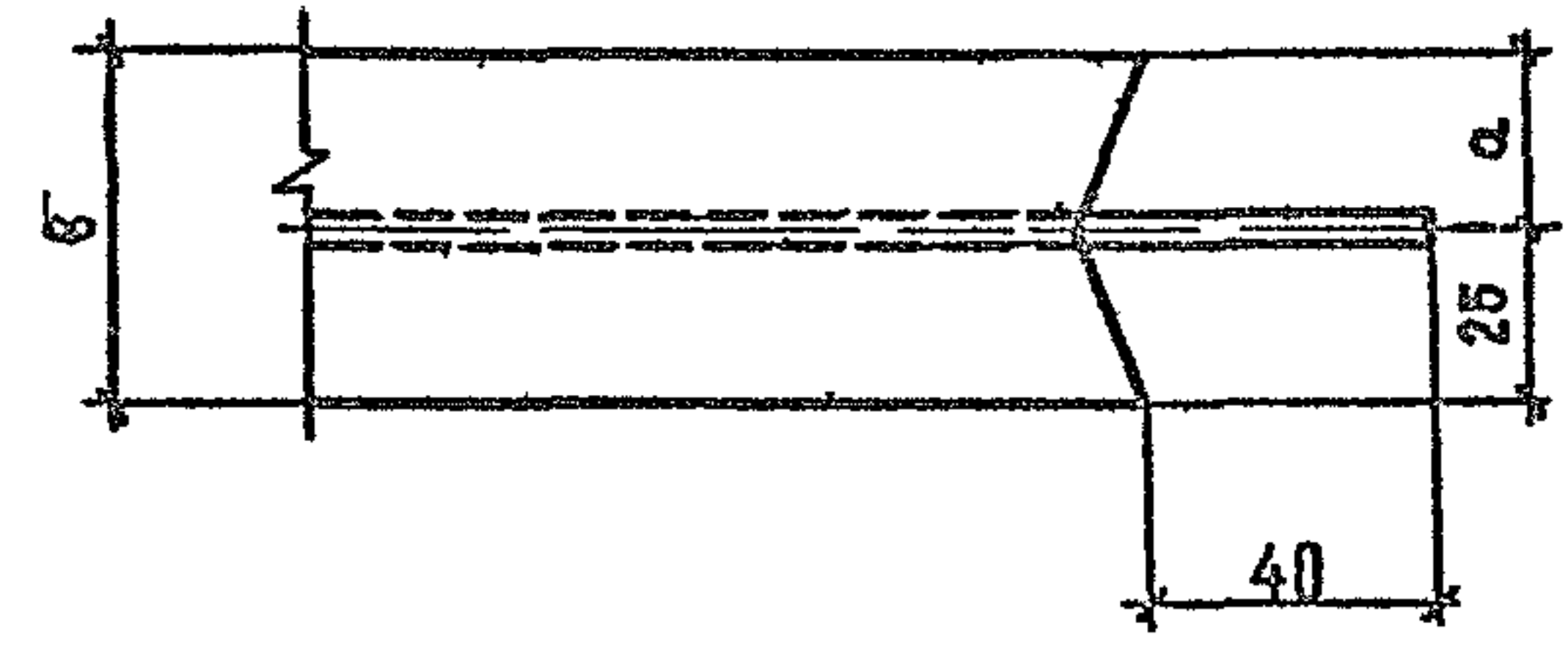
МАРКА БЛЮТЫ	а, мм	в, мм	РАСХОД МАТЕРИАЛОВ			МАССА ПРИТЫ, кг
			БЕТОН КЛАСС В27,5, м <sup>3</sup>	АРМАТУРА, кг	ПОЛИЭТИЛЕН, кг	
ПГ-5	25	50	0,26	7,0	0,46	630
ПГ-7,5	50	75	0,37	7,5	0,48	690

ТЕХНИЧЕСКИЕ ТРЕБОВАНИЯ СМ.3.503.9-781-00ТТ

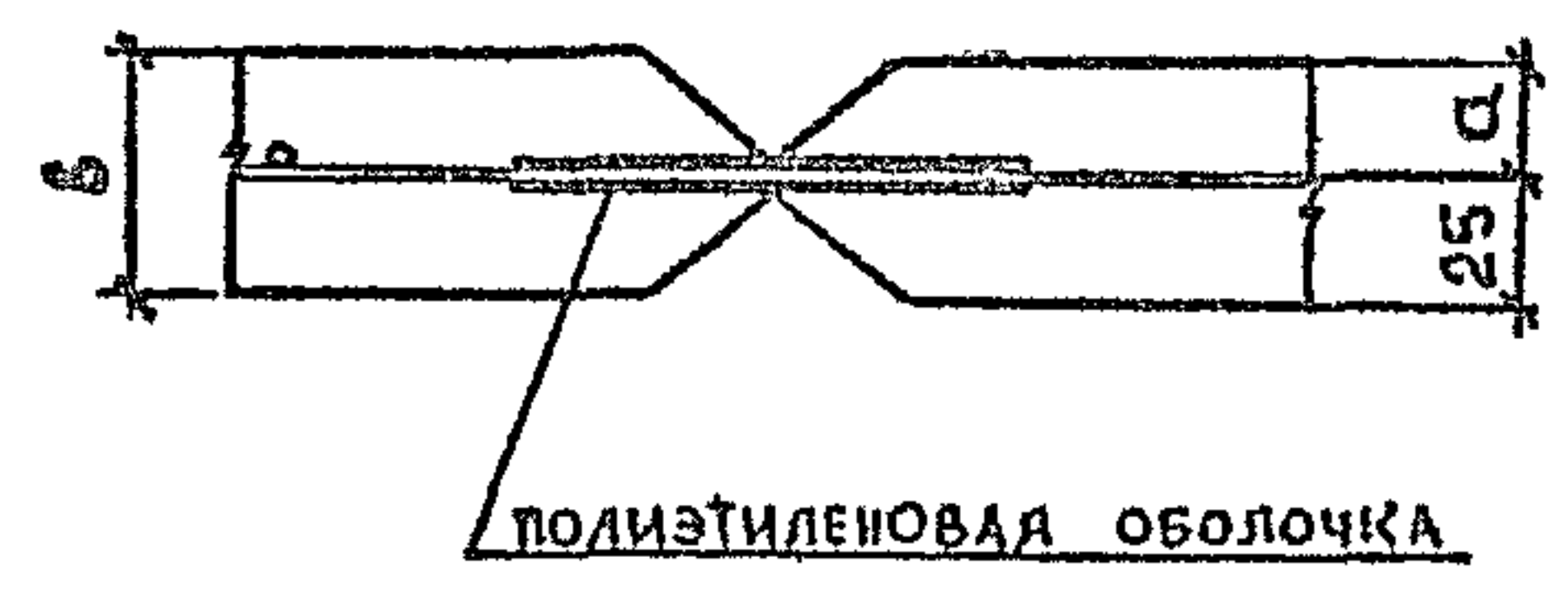
УТВЕРД. И КОНТР. ГИП НАЧ ОИС ГЛ СПЕЦ. ГИП ОИС СТ ИИЖ ИИТЕНЕР	ЮДИН ИВЯНСКИЙ БРАСЛАВСКИЙ ПОСТОВОЙ ИВЯНСКИЙ РОДИОШКИН ЕГОРОВ ЛИНСИМОВ	<i>[Signatures]</i> 01.03.88 01.05.88 01.05.88 01.05.88 01.05.88 01.05.88 01.05.88 01.05.88	3.503.9-781-10Ф4	ПЛИТА ПГ-5, ПГ-7,5	СТАДИЯ Р	ЛИСТ	ЛИСТОВ 1	СОЮЗДОРПРОЕКТ
-----------------------------------------------------------------------------------	--------------------------------------------------------------------------------------------	---------------------------------------------------------------------------------------------------------------------	------------------	--------------------	-------------	------	-------------	---------------



УЗЕЛ Б



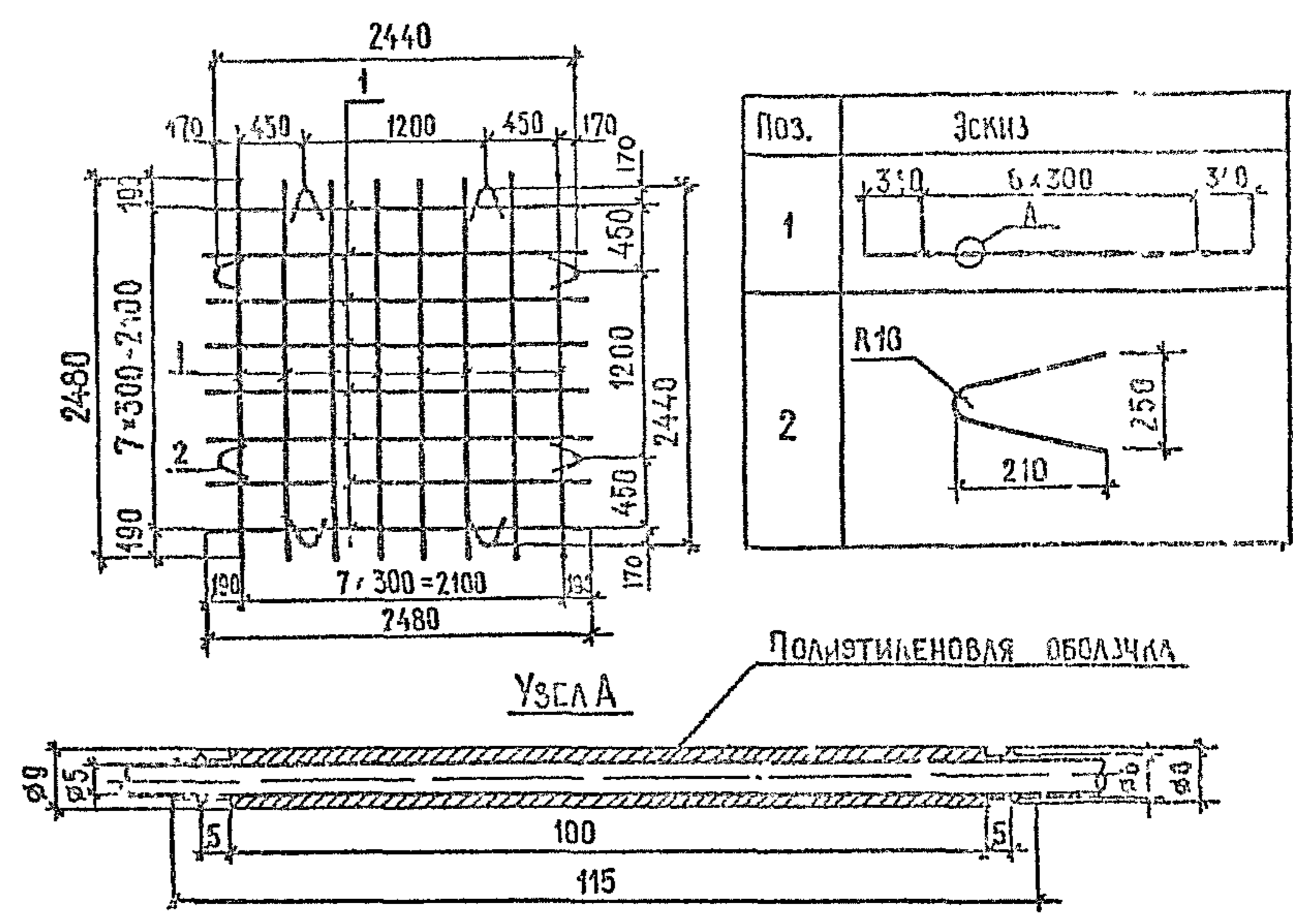
УЗЕЛ А



Марка плиты	Поз.	Наименование	Кол.	Обозначение документа
ПГ-5	1	СЕТКА С-1	1	3.503.9-78.1-12
ПГ-7,5	1	СЕТКА С-2	1	3.503.9-78.1-12

ТЕХНИЧЕСКИЕ ТРЕБОВАНИЯ СМ 3503.9-78.1-00ТТ

Зав. Лав Шиниса	Юдин	<i>[Signature]</i>	01.03.88	3.503.9-78.1-11	СТАДИЯ	ЛИСТ	ЛИСТОВ
И КОНТР	Иванский	<i>[Signature]</i>	01.03.88				
ГИП	Браславский	<i>[Signature]</i>	01.03.88		Р		1
Нач. ОИС	Постовон	<i>[Signature]</i>	01.03.88				
Гл. спец.	Иванский	<i>[Signature]</i>	01.03.88	ПЛИТА ПГ-5, ПГ-7,5	СОЮЗДОРПРОЕКТ		
ГИП ОИС	Родиошкин	<i>[Signature]</i>	01.03.88				
ГТ ИИЖ	Егоров	<i>[Signature]</i>	01.03.88				
ИНЖЕНЕР	Анисимов	<i>[Signature]</i>	01.03.88				



Поз.	Эскиз
1	
2	

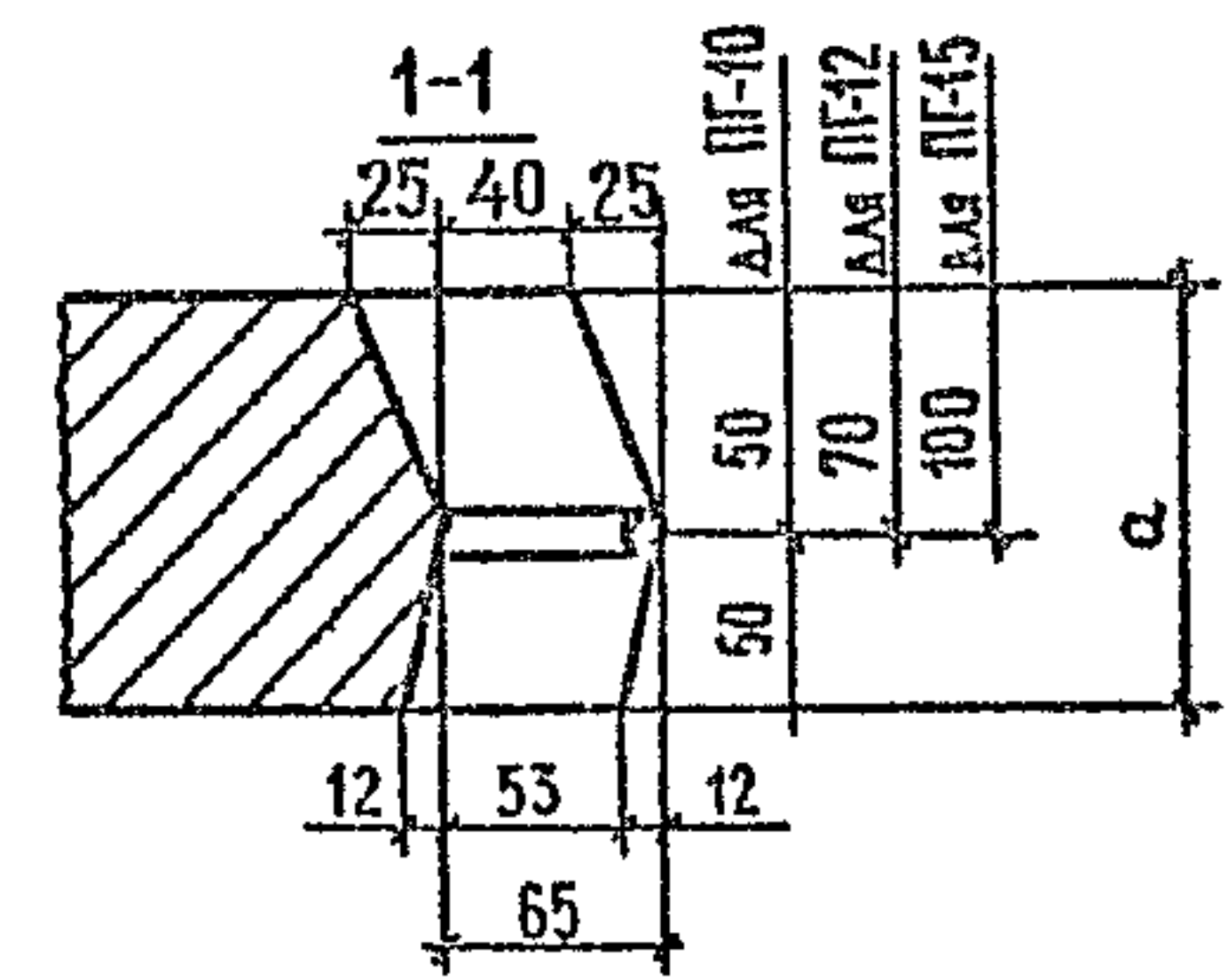
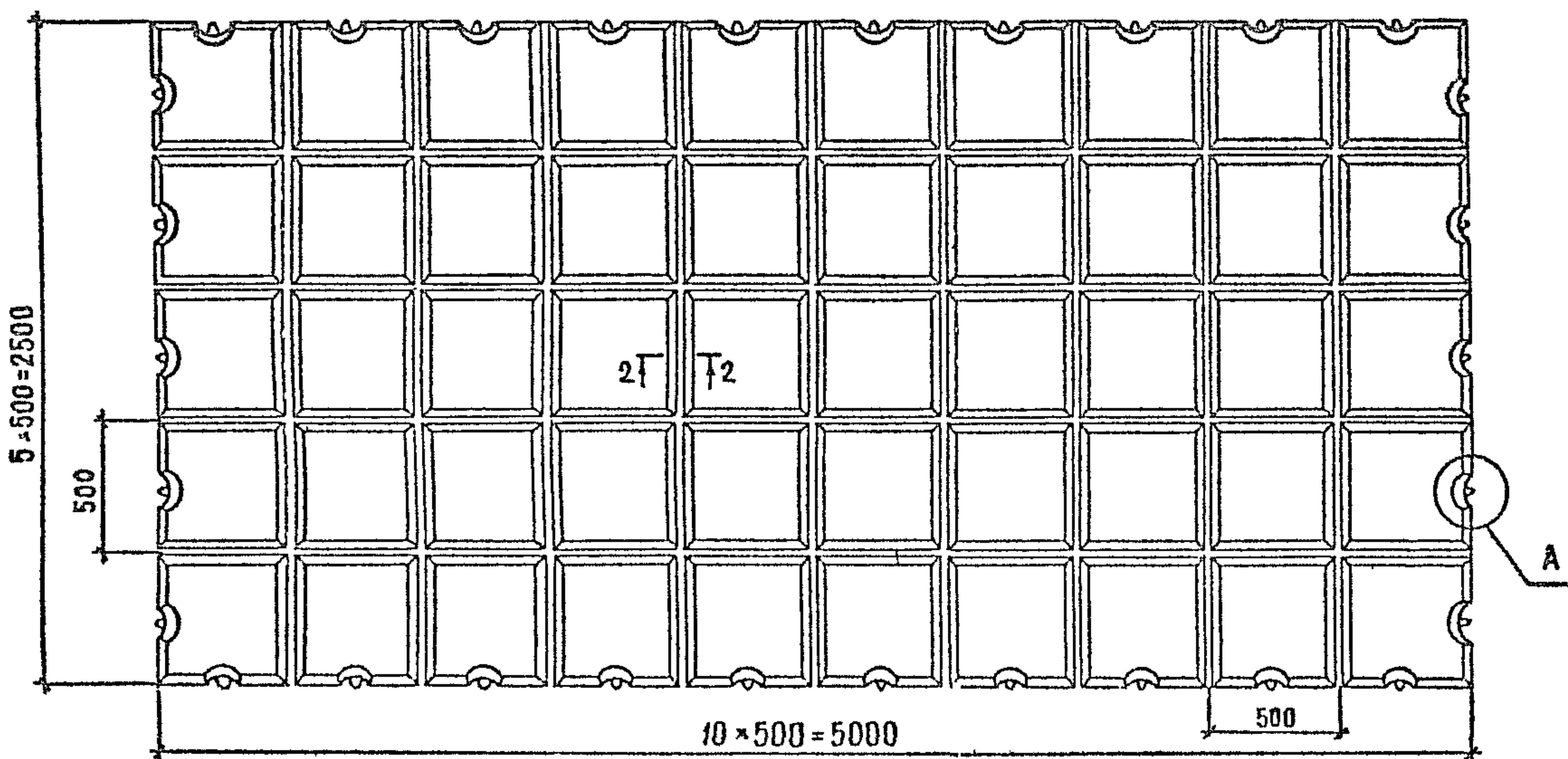
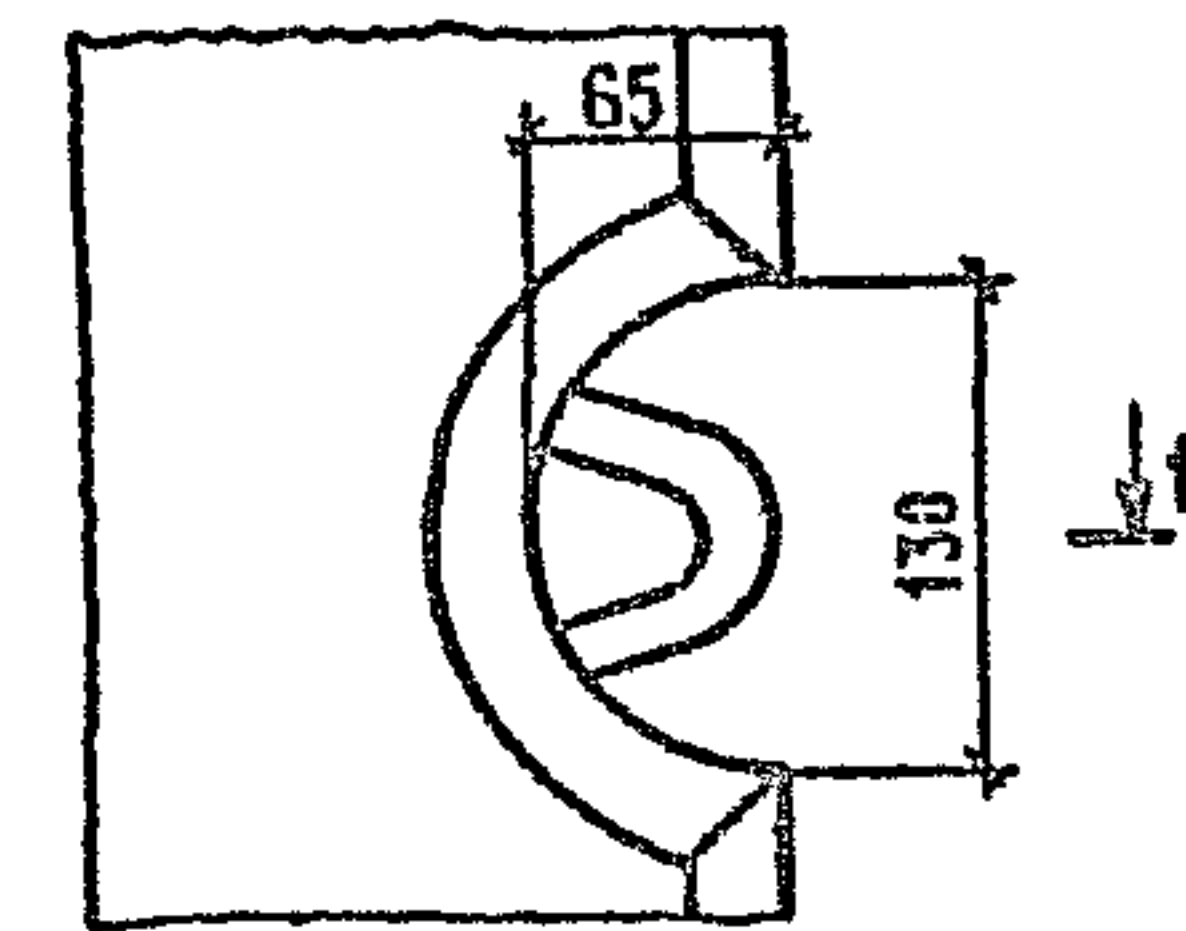
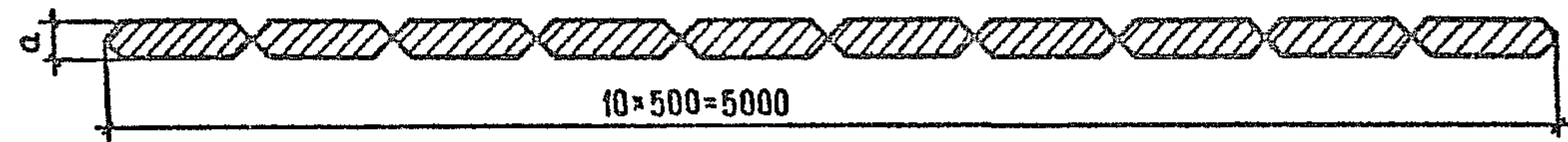
МАРКА СЕТКИ	Поз.	НАИМЕНОВАНИЕ	КОЛ	МАССА ЕД., КГ	МАССА ЭФТКЦ, КГ
С1	1	∅5 В-І, l=2480	16	0,38	7,0
	2	∅8 А-І, l=500	8	0,11	
С2	1	∅5 В-І, l=2480	16	0,38	7,7
	2	∅8 АІ, l=500	8	0,2	

ТЕХНИЧЕСКИЕ ТРЕБОВАНИЯ см. 3.503.9-78.1-00ТТ  
 Арматура В-І по ГОСТ 6727-80, А-І по ГОСТ 5781-82\*  
 Полиэтилен 208-11 ГОСТ 16338-85Е

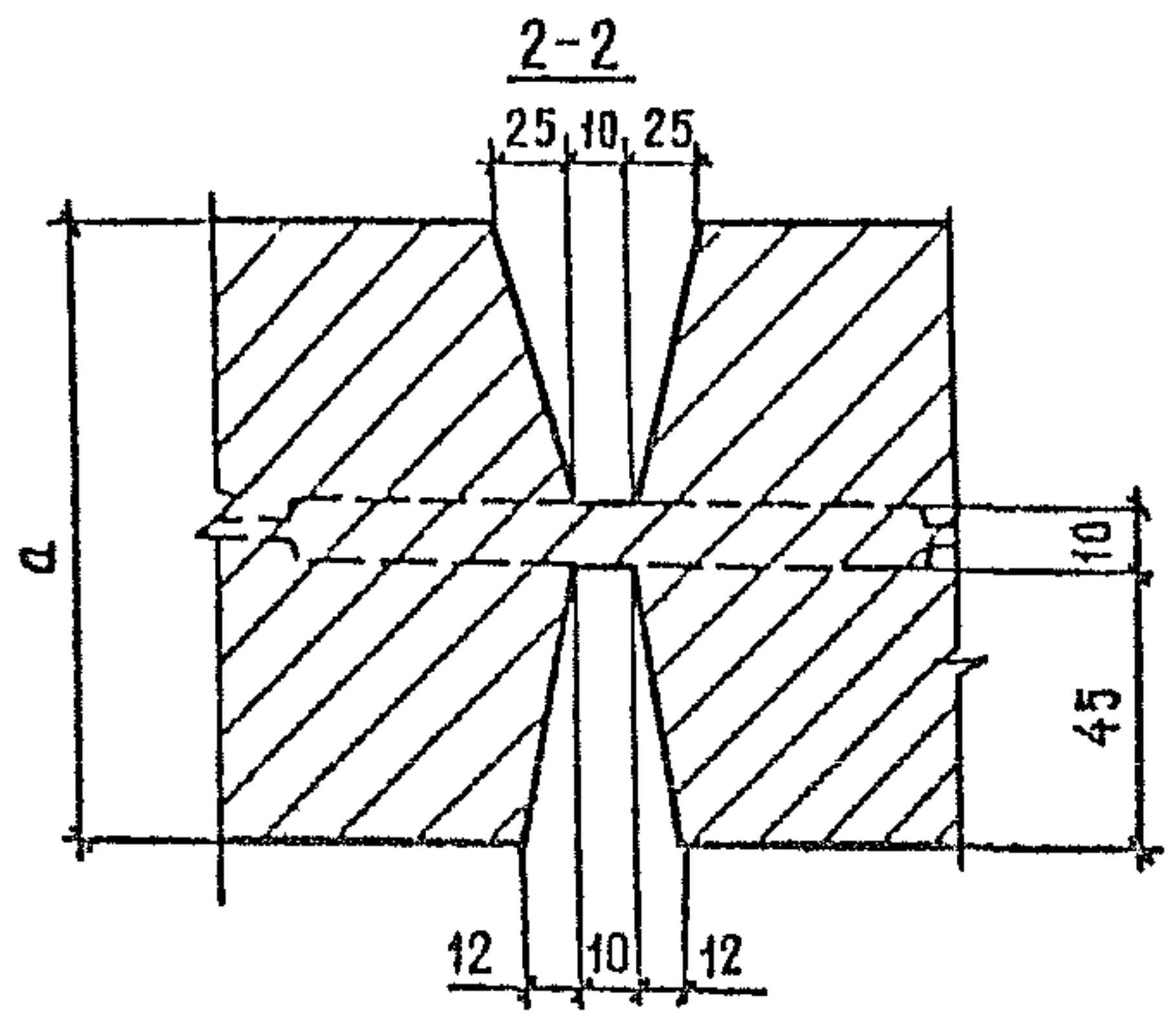
Зав. Лаб. ЦНИИСа	Юдин	<i>[Signature]</i>	01.03.88	3.503.9-78.1-12	СТАДИЯ	ЛИСТ	ЛИСТОВ
И КОНТР.	ИВЯНСКИЙ	<i>[Signature]</i>	01.03.88				
ГИП	БРАСЛАВСКИЙ	<i>[Signature]</i>	01.03.88	СЕТКА С1, С2	Р		1
НАЧ ОИС	ПОСТОВОЙ	<i>[Signature]</i>	01.03.88				
ГА СПЕЦ	ИВЯНСКИЙ	<i>[Signature]</i>	01.03.88				
ГИП ОИС	РОДЮШКИН	<i>[Signature]</i>	01.03.88				
Ст инж	ЕГОРОВ	<i>[Signature]</i>	01.03.88				
ИНЖЕНЕР	АНИСИМОВ	<i>[Signature]</i>	01.03.88				
					СОЮЗДОРПРОЕКТ		



УЗЕЛ А



МАРКА ПЛИТЫ	a, мм	РАСХОД МАТЕРИАЛОВ		
		БЕТОН КЛАСС В27,5 м³	АРМАТУРА, кг	ПОШТИЛЕН 200-Н СОРТ, кг
ПГ-10	100	115	69,2	1,4
ПГ-12	120	136	69,2	1,4
ПГ-15	150	1,70	69,2	1,4



ТЕХНИЧЕСКИЕ ТРЕБОВАНИЯ СМ. 3.503 78.1-00ТТ

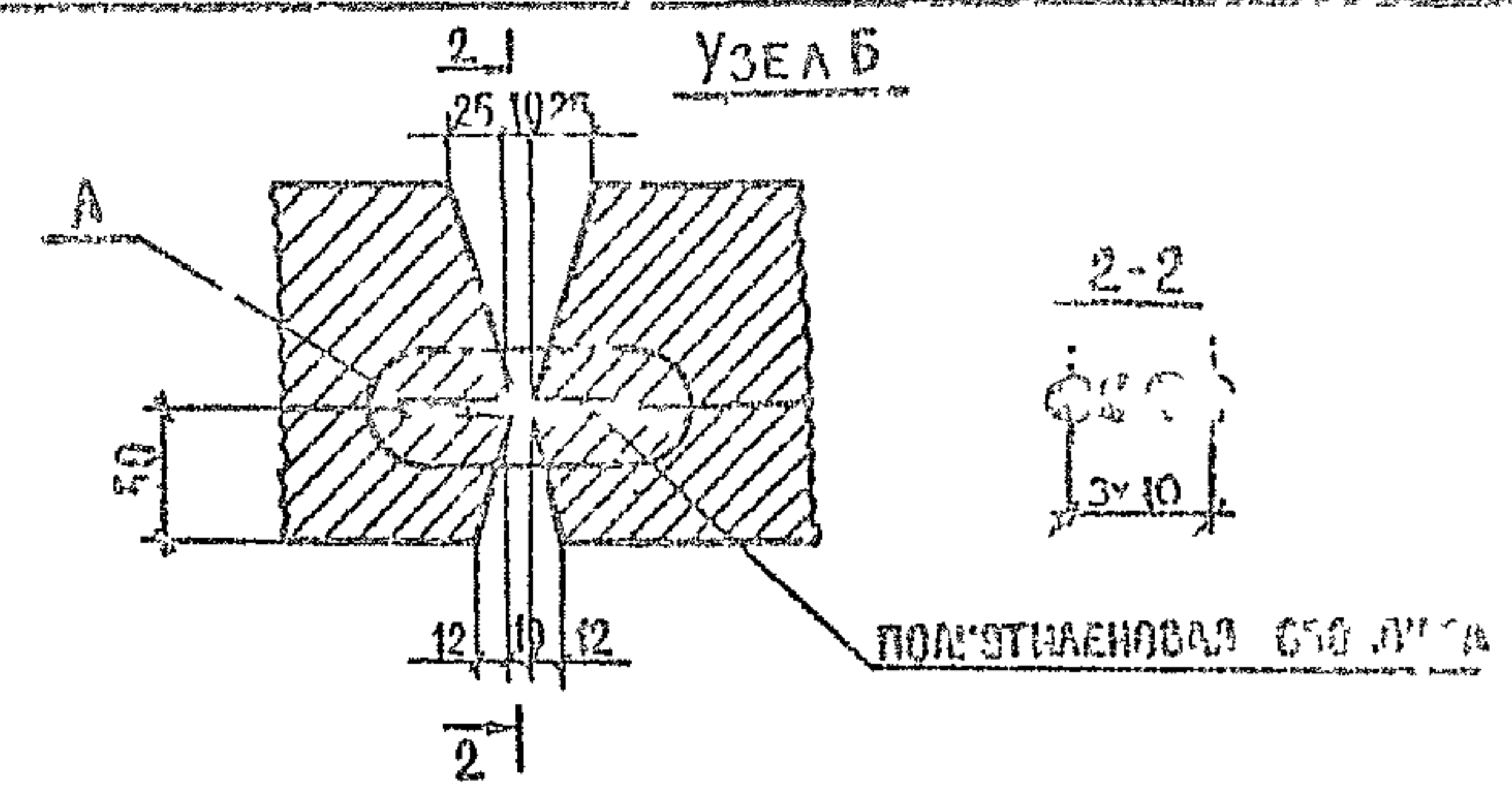
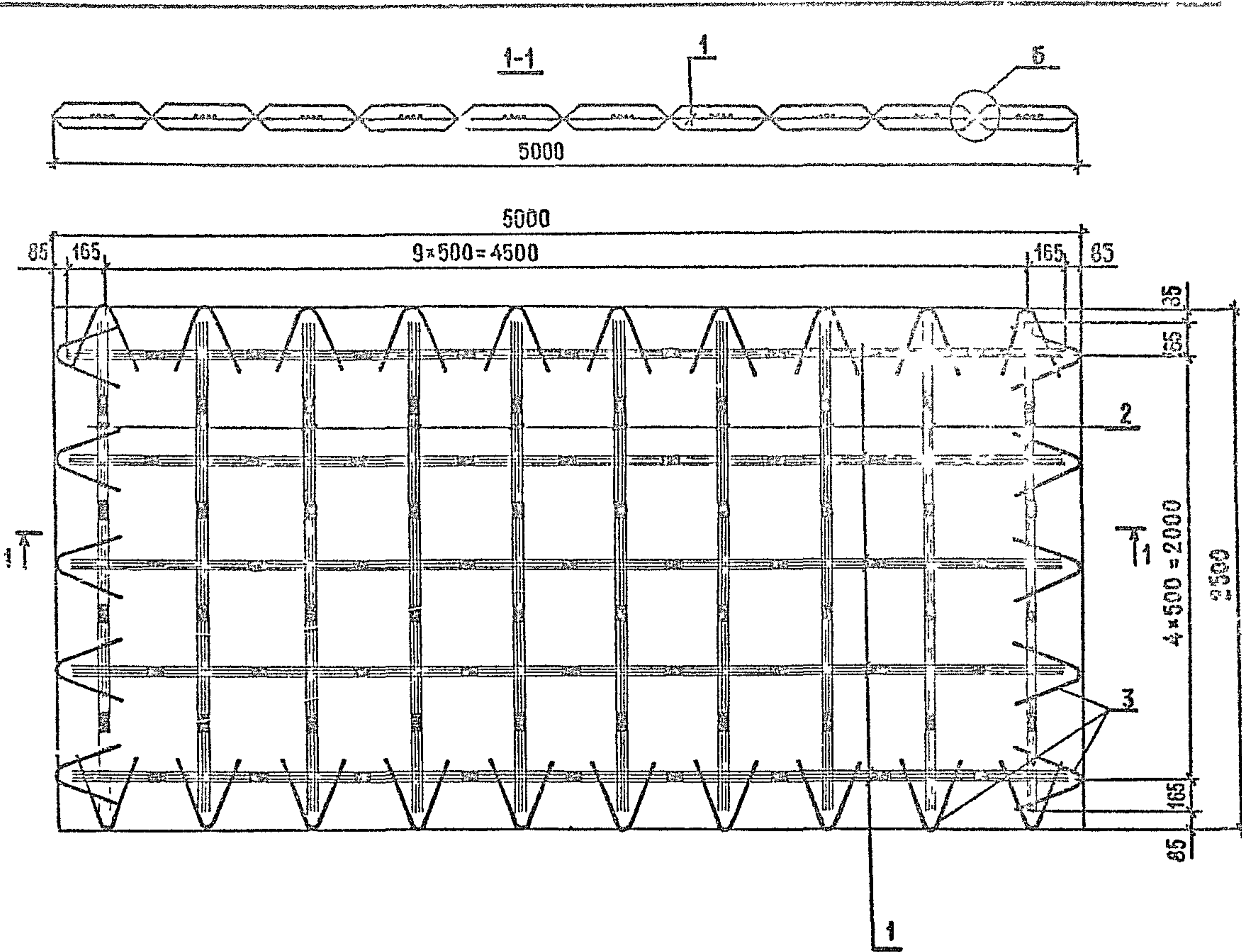
УДЛ ЛАБ	ЮДИН		01.03.82
ЦНИИСО	ИВЯНСКИЙ		01.03.82
И КОНТР	ИВЯНСКИЙ		01.03.82
ГИП	БРАСЛАВСКИЙ		01.03.82
НАЧ ОИС	ПОСТОВОЙ		01.03.82
ГЛ СПЕЦ	ИВЯНСКИЙ		01.03.82
ГИП ОИС	РОДЮШКИН		01.03.82
СТ ИНЖ	ЕГОРОВ		01.03.82
ИНЖЕНЕР	АНИСИНОВ		01.03.82

3.503.9-781-13Ф4

ПЛИТА ПГ-10, ПГ-12, ПГ-15

СТАДИЯ	ЛИСТ	ЛИСТОВ
Р		1

СОЮЗДОРПРОЕКТ



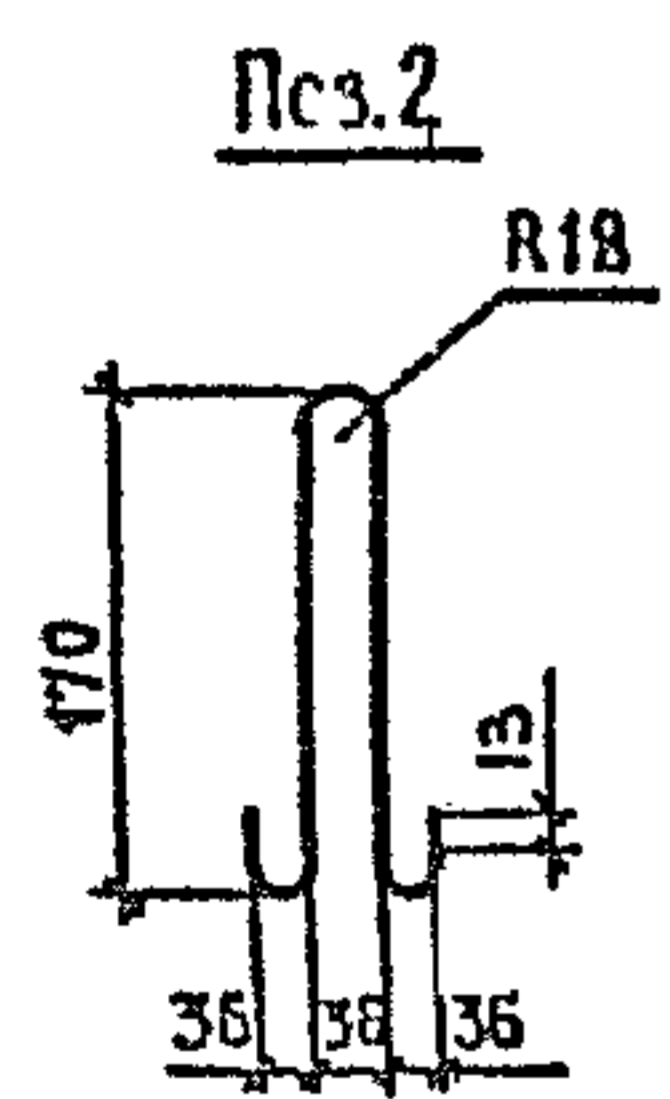
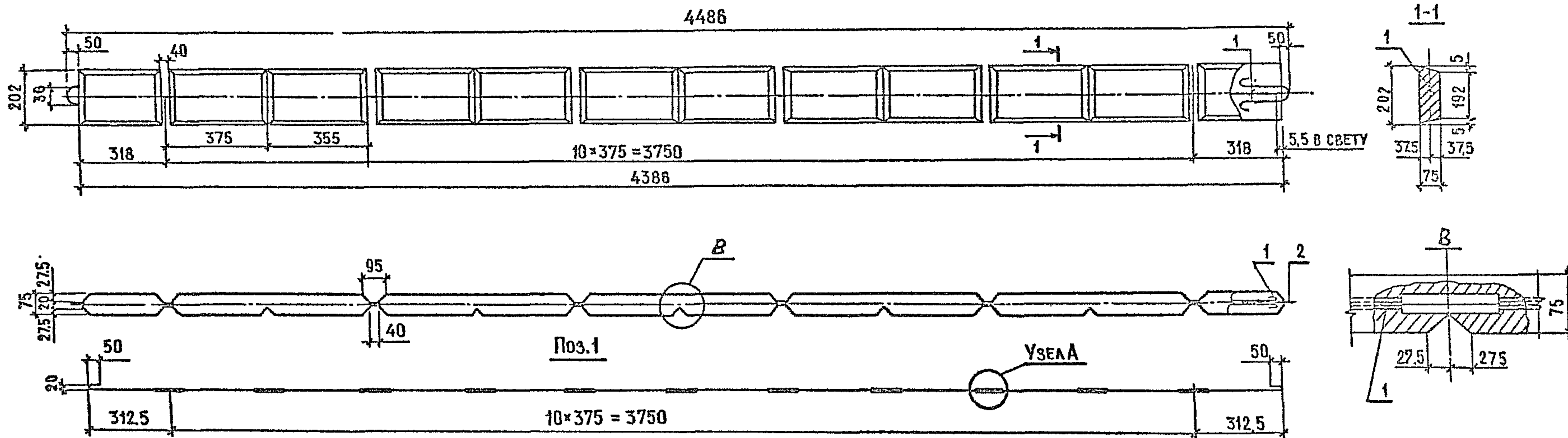
МАРКА ПЛИТЫ	Поз	НАИМЕНОВАНИЕ	КОЛ	МАССА, т
ПГ-10	1	∅5В-I, ℓ=4830 ; 0,74кг	20	2,9
	2	∅5В-I, ℓ=2330 ; 0,36кг	40	
	3	∅14А-I, ℓ=1100 ; 1,33кг	30	
ПГ-12		Поз. 1;2;3 по ПГ-10		3,4
ПГ-15		Поз. 1;2;3 по ПГ-10		4,3

Поз.	Эскиз
1	
2	
3	

ТЕХНИЧЕСКИЕ ТРЕБОВАНИЯ СМ. 3.503.9-78.1-00ТТ  
 УЗЕЛ А СМ. 3.503.9-78.1-12  
 АРМАТУРА КЛАССА В-I ПО ГОСТ 6727-80, КЛАССА А-I ПО ГОСТ 5761-82\*  
 ПОЛИЭТИЛЕН 208-11 ЧЕРНЫЙ СОРТ 1 ГОСТ 16338-85Е

ЗАВ. ЛАБ. ЮДИН	01.03.89
И. КОНТР. ИВЯНСКИЙ	01.03.88
ГИП БРАСЛАВСКИЙ	01.03.88
НАЧ. ОИС ПОСТОВОЙ	01.03.88
ГА СПЕЦ. ИВЯНСКИЙ	01.03.88
ГИП ОИС РОДЮШКИН	01.03.89
СТ. ИНЖ. ЕГОРОВ	01.03.88
ИНЖЕНЕР АНИСИМОВ	01.03.84

3.503.9 - 78.1 - 14		
ПЛИТА ПГ-10 ; ПГ-12; ПГ-15	СТАДИЯ	ЛИСТ
	Р	1
СОЮЗДОРПРОЕКТ		

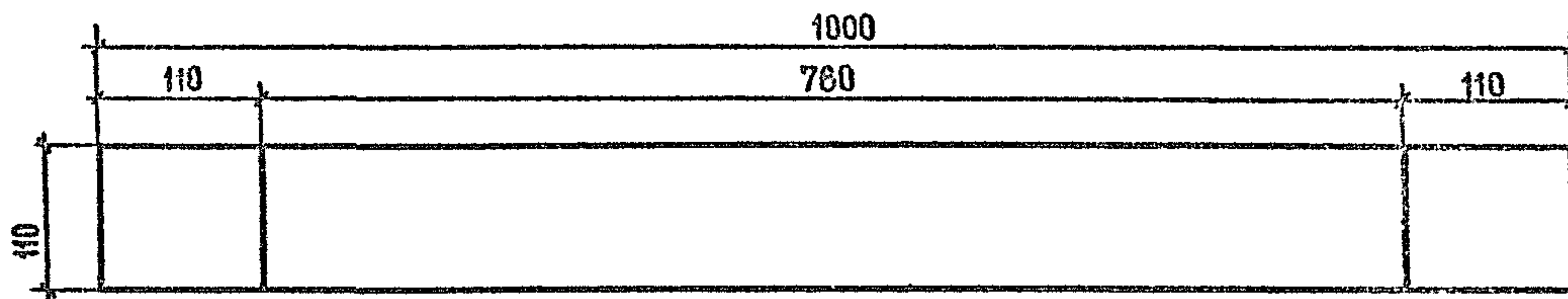
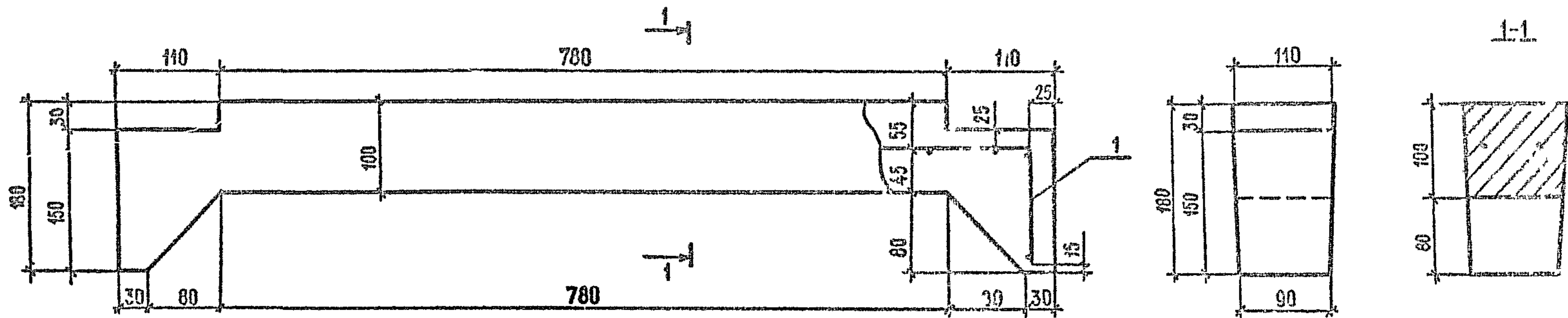


Поз.	НАИМЕНОВАНИЕ	Кол.	МАССА ЕД., КГ
1	φ5 В-I; ℓ=4480	2	0,69
2	φ12 А-I; ℓ=464	2	0,41

МАРКА ЭЛЕМЕНТА	РАСХОД МАТЕРИАЛОВ			МАССА, КГ
	БЕТОН КЛАСС В30, М <sup>3</sup>	АРМАТУРЫ, КГ	ПОЛИЭТИЛЕН, КГ	
Г-1	0,054	2,2	0,09	130,0

ТЕХНИЧЕСКИЕ ТРЕБОВАНИЯ СМ. 3.503.9-78.1-00ТТ  
 Узел А см. 3.503.9-78.1-12  
 Арматура класса В-I по ГОСТ 6727-80  
 Полиэтилен 208-11 ГОСТ 16338-85Е

ЗАВ. АЛС. ЮДИН	ЮДИН	3.503.9-78.1-15	СТАДИИ	ЛИСТ	ЛИСТОВ
И. КОНТР.	ИВЯНСКИЙ	3.503.9-78.1-15			
ГИП	БРАСЛАВСКИЙ	3.503.9-78.1-15	Р	1	1
НАЧ. ОИС	ПОСТОВОЙ	3.503.9-78.1-15			
ГА СПЕЦ	ИЗУЧСКИЙ	3.503.9-78.1-15	ГИБКАЯ ГИРЛЯНДА Г-1		
ГИП ОИС	РАДОШКИН	3.503.9-78.1-15			
СТ. ИНЖ.	ГОРЮВ	3.503.9-78.1-15			
ИЗМ. ВЕР.	ИЗМ. ВЕР.	3.503.9-78.1-15	СОЮЗДОРПРОЕКТ		

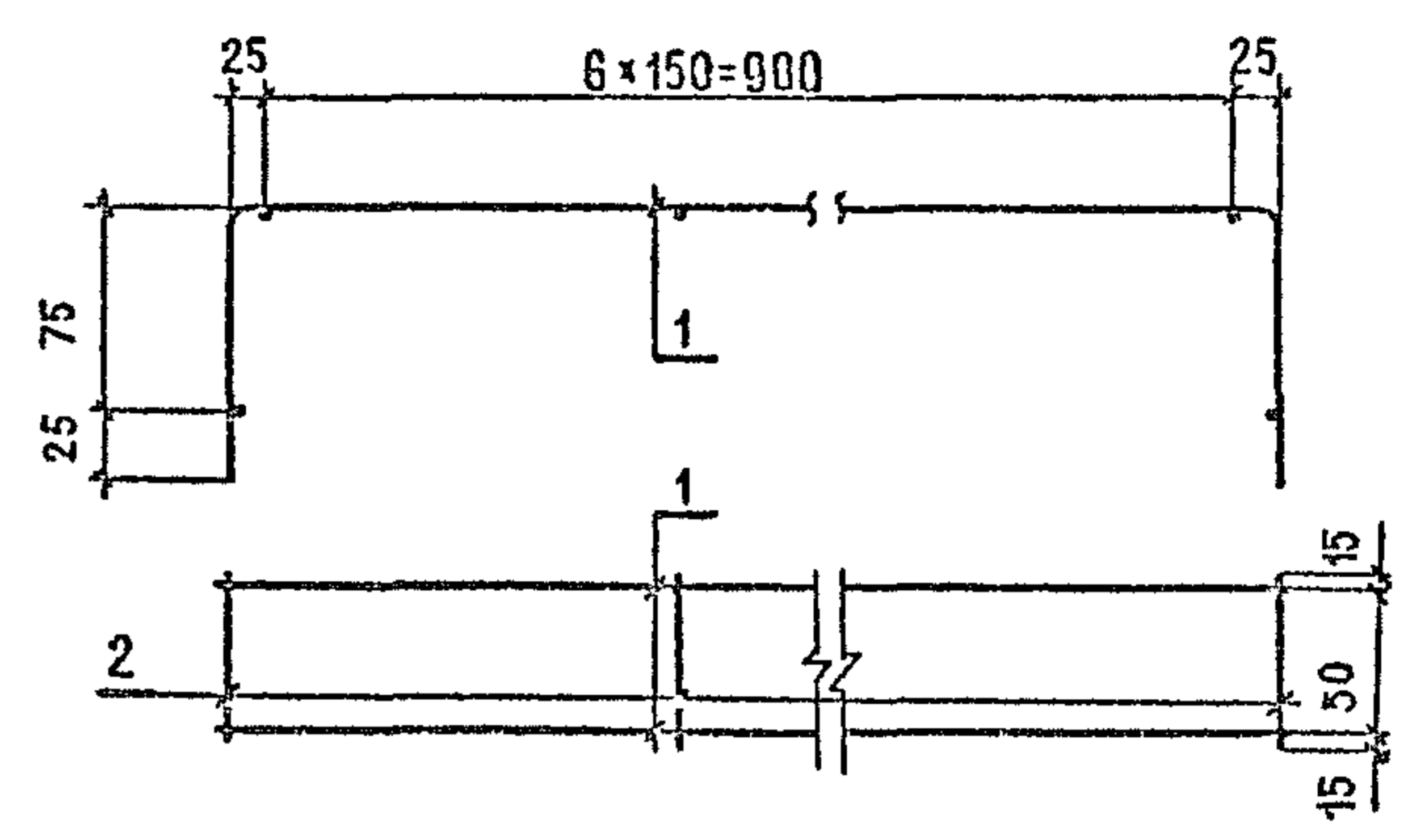


МАРКА ЭЛЕМЕНТА	РАСХОД МАТЕРИАЛОВ		МАССА, КГ
	БЕТОН КЛАССА Р.5, М <sup>3</sup>	АРМАТУРА В-1 КГ	
РК-1	0,0105	0,3	26,0

ПОЗ	НАИМЕНОВАНИЕ	КОЛ	ОБЪЯВЛЕНИЕ ДОКУМЕНТА
1	СЕТКА С-1	1	3.503.9-78.1-17

ТЕХНИЧЕСКИЕ ТРЕБОВАНИЯ см. 3.503.9-78.1-00ТТ

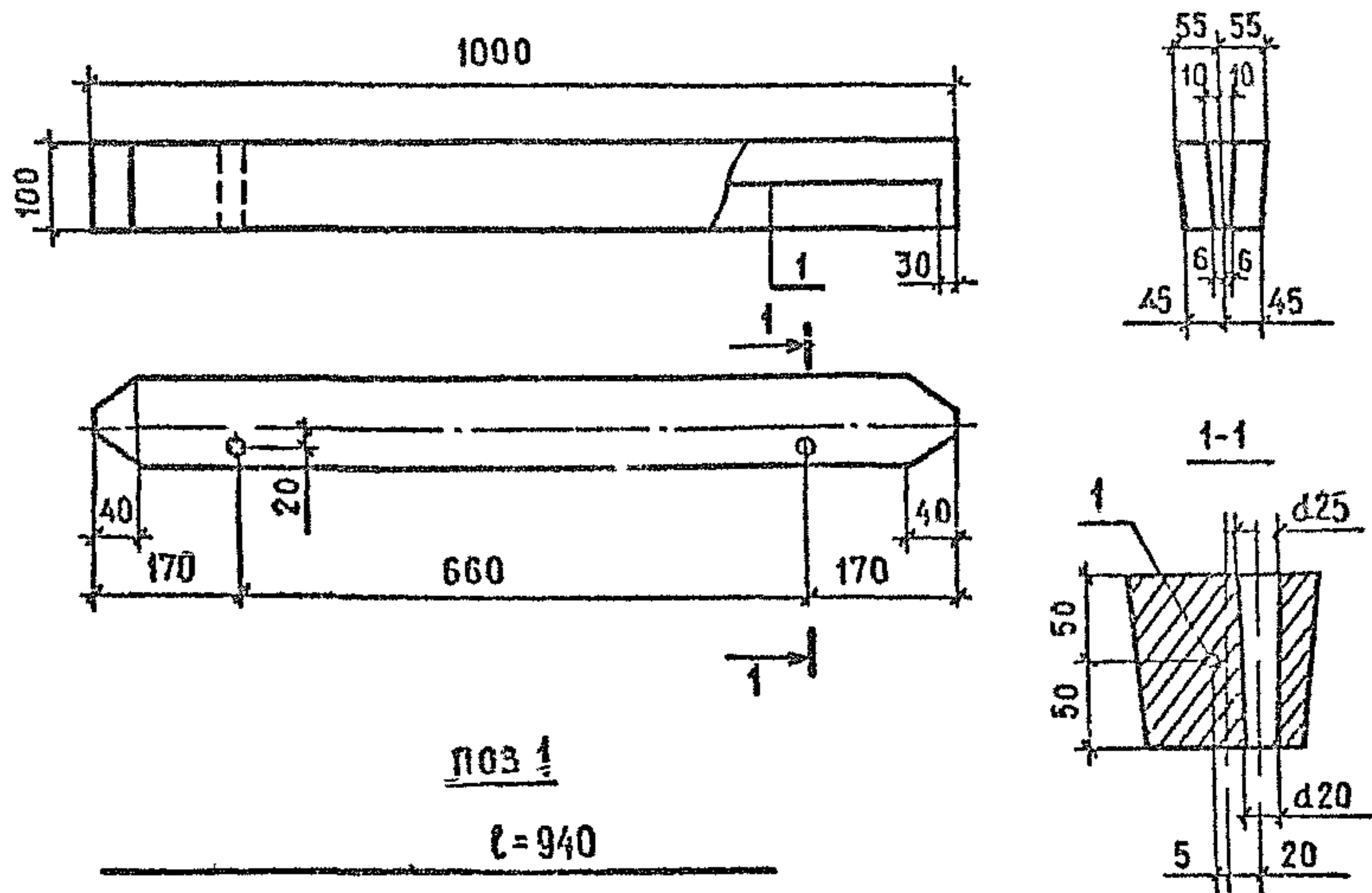
И КОНТР	ИВЯНСКИЙ	<i>[Signature]</i>	01.03.88	3.503.9-78.1-16  ЭЛЕМЕНТ РЕШЕТЧАТОЙ КОНСТРУКЦИИ РК-1	СТАДИЯ	ЛИСТ	ЛИСТОВ
ГИП	БРАСЛАВСКИЙ	<i>[Signature]</i>	01.03.88		Р		1
НАЧ ОИС	ПОСТОВОЙ	<i>[Signature]</i>	01.03.88		СОЮЗДОРПРОЕКТ		
ГА СПЕЦ	ИВЯНСКИЙ	<i>[Signature]</i>	01.03.88				
ГИП ОИС	РОДЮШКИН	<i>[Signature]</i>	01.03.88				
СТ ИНЖ	ЕГОРОВ	<i>[Signature]</i>	01.03.88				
ИНЖЕНЕР	АНИСИМОВ	<i>[Signature]</i>	01.03.88				



Поз.	НАИМЕНОВАНИЕ	КОЛ	МАССА ЕД; КГ	МАССА СЕТКИ, КГ
1	Ø4В-I, l=1150	2	0,12	0,3
2	Ø4В-I, l= 80	9	0,008	

ТЕХНИЧЕСКИЕ ТРЕБОВАНИЯ СМ.3.503.9-78.1-00ТТ  
 АРМАТУРА В-I по ГОСТ 6727-80

И КОНТР	ИВЯНСКИЙ	<i>[Signature]</i>	01.03.82	3.503.9-78.1-17	СТАДИЯ	ЛИСТ	ЛИСТОВ
ГИП	БРЯСЛАВСКИЙ	<i>[Signature]</i>	01.03.82				
НАЧ. ОИС	ПОСТОВОЙ	<i>[Signature]</i>	01.03.82	СЕТКА С1	Р	1	СОЮЗДОРПРОЕКТ
ГА СПЕЦ	ИВЯНСКИЙ	<i>[Signature]</i>	01.03.82				
ГИП ОИС	РОДЮШКИН	<i>[Signature]</i>	01.03.82				
СТ. ИНЖ	ЕГОРОВ	<i>[Signature]</i>	01.03.82				
ИНЖЕНЕР	А. ИСИНОВ	<i>[Signature]</i>	01.03.82				



МАРКА ЭЛЕМЕНТА	РАСХОД БЕТОНА КЛАССА В15, М <sup>3</sup>	МАССА ЭЛЕМЕНТА, КГ
РК-2	0,01	240

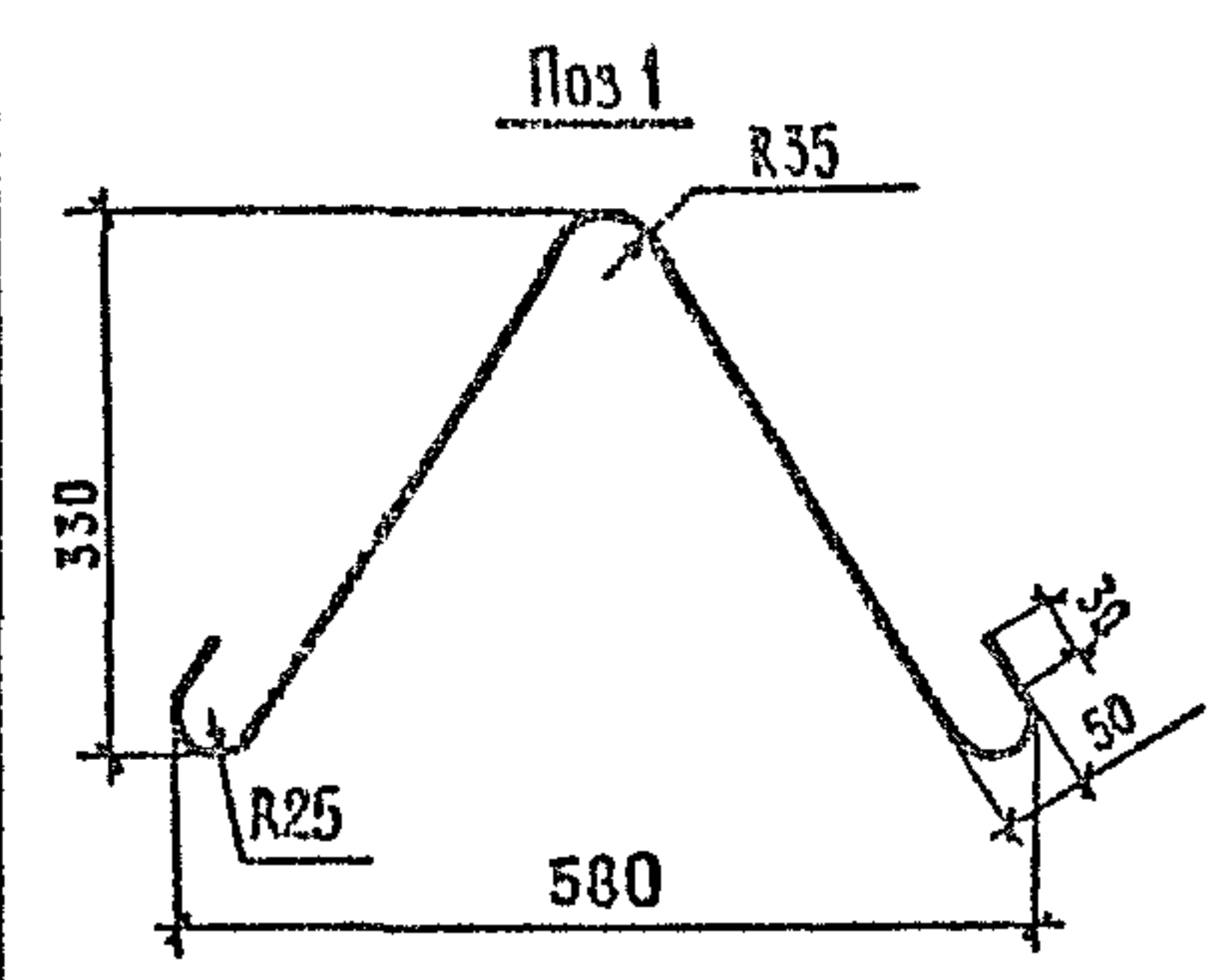
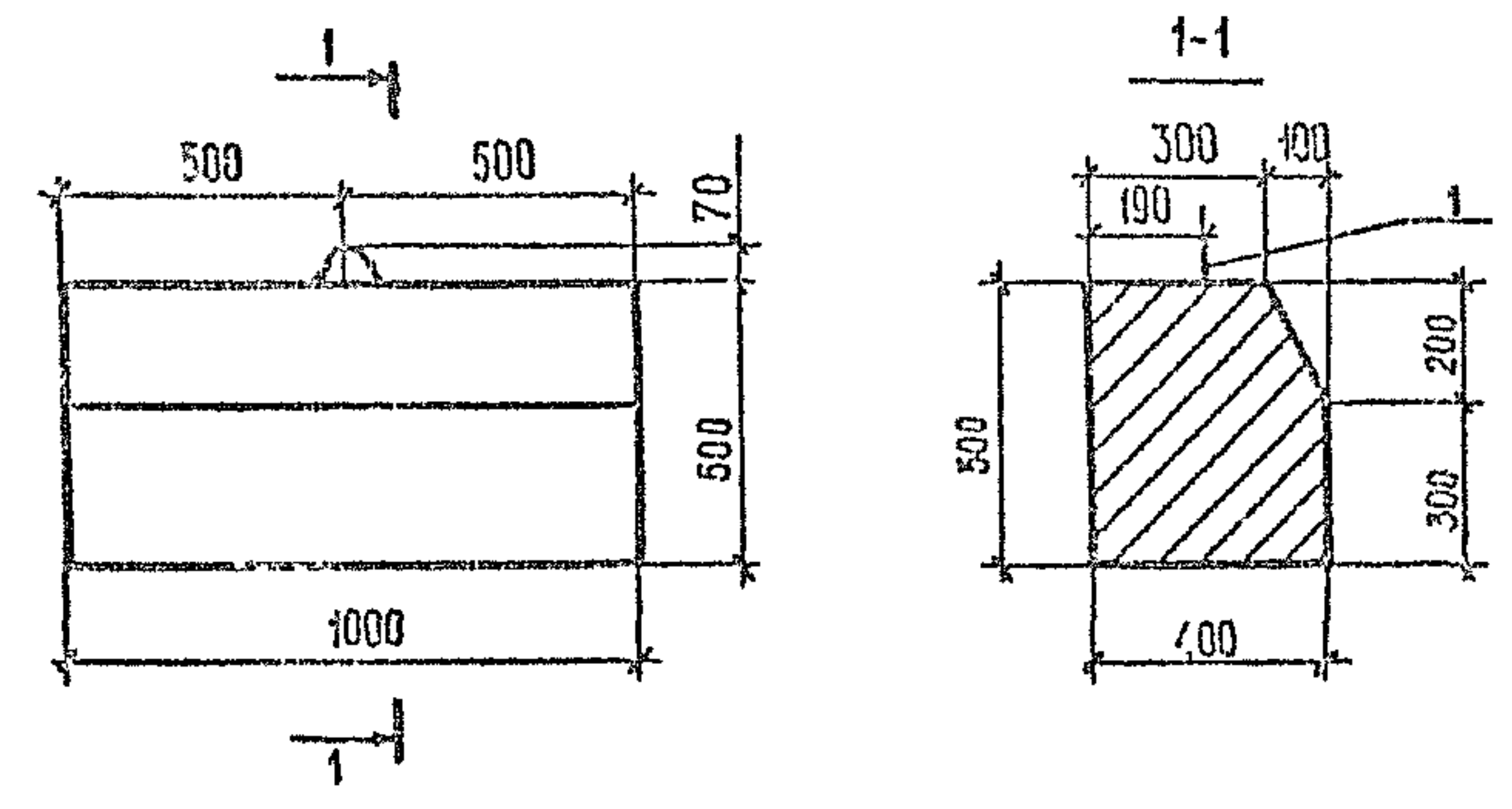
Поз	НАИМЕНОВАНИЕ	КОЛ	МАССА
1	φ6 А-III, l=940	1	0,21

ТЕХНИЧЕСКИЕ ТРЕБОВАНИЯ СМ 3503.9-78.1-00ТТ  
 Арматура А III по ГОСТ 5781-82\*

И КОНТР	ИВЯНСКИЙ	<i>Лев</i>	01.03.82
ГИП	БРАСЛАВСКИЙ	<i>Лев</i>	01.03.82
НАЧ ОИС	ПОСТОВИЙ	<i>Лев</i>	01.03.82
ГЛ СПЕЦ	ИВЯНСКИЙ	<i>Лев</i>	01.03.82
ГИП ОИС	РОДЮШКИН	<i>Лев</i>	01.03.82
СТ ИНЖ	ЕГОРОВ	<i>Лев</i>	01.03.82
ИНЖЕНЕР	АНСИМОВ	<i>Лев</i>	01.03.82

3503.9 -78.1 -18		
ЭЛЕМЕНТ РЕШЕТЧАТОЙ КОНСТРУКЦИИ РК-2	СТАДИЯ	ЛИСТ
	Р	1
СОЮЗДОРПРОЕКТ		

КОПИРОВАЛ *Сур* ФОРМАТ А4



МАРКА ЭЛЕМЕНТА	РАСХОД БЕТОНА КЛАССА В15, М <sup>3</sup>	МАССА ЭЛЕМЕНТА, КГ
У-1	0,2	4750

Поз	НАИМЕНОВАНИЕ	КОЛ	МАССА, КГ
1	φ6 А-I, l=1020	1	0,23

ТЕХНИЧЕСКИЕ ТРЕБОВАНИЯ СМ 3503.9-78.1-00ТТ  
 Арматура класса А-I по ГОСТ 5781-82\*

И КОНТР	ИВЯНСКИЙ	<i>Лев</i>	01.03.82
ГИП	БРАСЛАВСКИЙ	<i>Лев</i>	01.03.82
НАЧ ОИС	ПОСТОВИЙ	<i>Лев</i>	01.03.82
ГЛ СПЕЦ	ИВЯНСКИЙ	<i>Лев</i>	01.03.82
ГИП ОИС	РОДЮШКИН	<i>Лев</i>	01.03.82
СТ ИНЖ	ЕГОРОВ	<i>Лев</i>	01.03.82
ИНЖЕНЕР	АНСИМОВ	<i>Лев</i>	01.03.82

3503.9-78.1-19		
Упор У-1	СТАДИЯ	ЛИСТ
	Р	1
СОЮЗДОРПРОЕКТ		

КОПИРОВАЛ *Сур* ФОРМАТ А4

МАРКА ЭЛЕМЕНТА	ИЗДЕЛИЯ АРМАТУРНЫЕ												ОБЩАЯ МАССА КГ	
	АРМАТУРА КЛАССА, КГ													
	В-I			А-I						А-II	А-III			
	ГОСТ 6727-80			ГОСТ 5781-82*						ГОСТ 5781-82*	ГОСТ 5781-82*			
Ø4	Ø5	Итого	Ø6	Ø8	Ø10	Ø12	Ø14	Итого	Ø10	Ø6	Ø8	Итого	КГ	
ПБ 1-16			0,32					0,32					0,32	
ПБ 1-20			0,32					0,32					0,32	
ПЖБЗ-15 II							6,4	6,4	87,0				93,4	
ПЖБЗ-15 III							6,4	6,4			56,0	56,0	82,4	
ПЖБЗ-20 II							6,4	6,4	88,1				94,5	
ПЖБЗ-20 III							6,4	6,4			56,9	56,9	63,3	
ПЖБЗ-16 I		21,2	21,2			2,0	6,4	8,4					29,6	
ПГ-5		6,1	6,1	0,9				0,9					7,0	
ПГ-7,5		6,1	6,1		1,6			1,6					7,7	
ПГ-10		29,3	29,3					39,9					69,2	
ПГ-12		29,3	29,3					39,9					69,2	
ПГ-15		29,3	29,3					39,9					69,2	
РК-1	0,3		0,3										0,30	
РК-2											0,2	0,2	0,2	
Г-1		1,4	1,4				0,8	0,8					2,2	
У-1				0,3				0,3					0,3	

И КОНТР	ИВЯНСКИЙ	<i>Иванов</i>	01.01.81	3.503.9-78.1-20РС
ГЛП	БРАСЛАВСКИЙ	<i>Браславский</i>	01.01.81	
ИЛЧ ОПС	ПОСТОВОЙ	<i>Постовой</i>	01.01.81	ВЕДОМОСТЬ РАСХОДА СТАЛИ
Л. СПЕЦ	ИВЯНСКИЙ	<i>Иванов</i>	01.01.81	
ГЛП ОПС	ФАДОШКИН	<i>Фадюшкин</i>	01.01.81	СТАЛИЯ ЛИСТ
Г. ИИЖ.	ЕГОРОВ	<i>Егоров</i>	01.01.81	Р
С. ЕНЕР.	АРИСИМОВ	<i>Арисимов</i>	01.01.81	ЛИСТОВ
				1
				СОЮЗДОРПРОЕКТ