

ТИПОВЫЕ СТРОИТЕЛЬНЫЕ
КОНСТРУКЦИИ, ИЗДЕЛИЯ И УЗЛЫ

СЕРИЯ 1.011.1-10

СВАИ ЗАБИВНЫЕ ЖЕЛЕЗОБЕТОННЫЕ

ВЫПУСК 1

СВАИ ЦЕЛЬНЫЕ СПЛОШНОГО КВАД-
РАТНОГО СЕЧЕНИЯ С НЕНАПРЯГАЕМОЙ
АРМАТУРОЙ

РАБОЧИЕ ЧЕРТЕЖИ

РАЗРАБОТАНЫ

УТВЕРЖДЕНЫ

ИНСТИТУТОМ ФУНДАМЕНТПРОЕКТ

ГОССТРОЕМ СССР

ДИР. ИН-ТА *В.К. Демидов* В.К. ДЕМИДОВ

НАЧ. ПО-4 *Г.М. Лешин* Г.М. ЛЕШИН

ГЛ. ИНЖ. ПР-ТА *О.Г. Филиппов* О.Г. ФИЛИППОВ

С УЧАСТИЕМ НИИЖБ'А

ТЕХНИЧЕСКОЕ ЗАДАНИЕ
ОТ 23 ФЕВРАЛЯ 1989 г.

ВВЕДЕНЫ В ДЕЙСТВИЕ
ИНСТИТУТОМ

ЗАМ. ДИР. ИН-ТА *Т.И. Мамедов* Т.И. МАМЕДОВ

ФУНДАМЕНТПРОЕКТ

ЗАВ. ЛАБ. *В.А. Якушин* В.А. ЯКУШИН

с 1 АПРЕЛЯ 1990 г.

СТ. НАУЧ. СОТРУДН. *Е.М. Чериковер* Е.М. ЧЕРИКОВЕР

ПРИКАЗ ОТ 11 СЕНТЯБРЯ
1989 г. №248

ВНИИОСПА

ДИР. ИН-ТА *В.Л. Ильичев* В.Л. ИЛЬИЧЕВ

ЗАВ. ЛАБ. *Б.В. Баходдин* Б.В. БАХОДДИН

ОБОЗНАЧЕНИЕ ДОКУМЕНТА	НАИМЕНОВАНИЕ	СТР.
1.011.1-10.1-ПЗ	ПОЯСНИТЕЛЬНАЯ ЗАПИСКА	4
1.011.1-10.1-1000 ФЧ	СВАЯ С30.20-1... С160.40-13.1	43
1.011.1-10.1-1100	АРМАТУРНЫЙ ЧЕРТЕЖ СВАИ С30.20-1... С160.40-13	60
1.011.1-10.1-1110	КАРКАС ПРОСТРАНСТВЕННЫЙ КП30.20-1... КП60.20-6	93
1.011.1-10.1-1120	КАРКАС ПРОСТРАНСТВЕННЫЙ КП30.25-1... КП60.25-6	95
1.011.1-10.1-1130	КАРКАС ПРОСТРАНСТВЕННЫЙ КП30.30-1... КП120.30-13	97
1.011.1-10.1-1140	КАРКАС ПРОСТРАНСТВЕННЫЙ КП40.35-1... КП160.35-13	102
1.011.1-10.1-1150	КАРКАС ПРОСТРАНСТВЕННЫЙ КП40.40-1... КП160.40-13	108
1.011.1-10.1-1101	СЕТКА С1... С5	115
1.011.1-10.1-1102	ПЕТЛЯ П1... П15	116
1.011.1-10.1-1200	АРМАТУРНЫЙ ЧЕРТЕЖ СВАИ С30.20-1.1... С160.40-13.1	118
1.011.1-10.1-1210	КАРКАС ПРОСТРАНСТВЕННЫЙ КП30.20-1.1... КП60.20-6.1	151
1.011.1-10.1-1220	КАРКАС ПРОСТРАНСТВЕННЫЙ КП30.25-1.1... КП60.25-6.1	153
1.011.1-10.1-1230	КАРКАС ПРОСТРАНСТВЕННЫЙ КП30.30-1.1... КП120.30-13.1	155
1.011.1-10.1-1240	КАРКАС ПРОСТРАНСТВЕННЫЙ КП40.35-1.1... КП160.35-13.1	160
1.011.1-10.1-1250	КАРКАС ПРОСТРАНСТВЕННЫЙ КП40.40-1.1... КП160.40-13.1	166

				1.011.1 - 10.1			
КОНТР.	ЛЕВАШОВ	<i>Левашов</i>	08.08.87	СОДЕРЖАНИЕ	СТАДИЯ	ЛИСТ	ЛИСТОВ
АЧ. ПО-4	ЛЕШИН	<i>Лешин</i>	08.08.85		Р	1	2
АП	ФИЛИПОВ	<i>Филипов</i>	08.08.85		ФУНДАМЕНТПРОЕКТ		
Д. ИНЖ.	ГОРЮШИН	<i>Горюшин</i>	08.08.85				

ОБОЗНАЧЕНИЕ ДОКУМЕНТА	НАИМЕНОВАНИЕ	СТР.
1.011.1 - 10.1 - 1260	КАРКАС ПРОСТРАНСТВЕННЫЙ КПо1 ... КПо5	172
1.011.1 - 10.1 - 2000 ФЧ	СВАЯ С70.30-4.у ... С160.40-13.1у	174
1.011.1 - 10.1 - 2100	АРМАТУРНЫЙ ЧЕРТЕЖ СВАИ С70.30-4.у ... С160.40-13.у	186
1.011.1 - 10.1 - 2200	АРМАТУРНЫЙ ЧЕРТЕЖ СВАИ С70.30-4.1.у ... С160.40-13.1.у	209
1.011.1 - 10.1 - 2101	СЕТКА С6 ... С8	232
1.011.1 - 10.1 - РС	ВЕДОМОСТЬ РАСХОДА СТАЛИ КГ	233
1.011.1 - 10.1	СПИРАЛЬ СПГ1 ... СПГ3	279
1.011.1 - 10.1	ПЕТЛЯ П1 ... П15 ВАРИАНТЫ	280

№ ПОДЛ. ПОДПИСЬ И ДАТА БЗМ. ИИВ. ИИ

7416

1. Общая часть.

Настоящий выпуск содержит рабочие чертежи железобетонных свай цельных сплошного квадратного сечения с ненапрягаемой арматурой, изготовленных из тяжелого бетона и предназначенных для свайных фундаментов зданий и сооружений.

2. Область применения и основные конструктивные решения.

2.1 Сваи предназначены для применения во всех климатических районах, в том числе в районах распространения вечномерзлых грунтов. Область применения свай по грунтовым условиям - в соответствии с требованиями обязательного приложения к ГОСТ 19804-89.

2.2 По условиям погружения забивные сваи длиной 7 м и более подразделяются на два вида: обычной и повышенной ударостойкости. Необходимость применения свай повышенной ударостойкости определяет организация, проектирующая свайные фундаменты на основании данных инженерно-геологических изысканий, а также по результатам пробных забивок.

2.3 В качестве опускных свай рекомендуется применять сваи обычной ударостойкости сечениями 300×300, 350×350 и 400×400 мм.

2.4 Основные размеры свай приняты в соот-

Зам.гл.инж. Михальчук	Лешин	08.05.85	1.011.1-10.1 -	ПЗ			
Н.контр. Левашов	Лешин	08.05.85			Стадия	Лист	Листов
Науч.по-ч. Лешин	Лешин	08.05.85			Р	1	39
Гип. Филиппов	Лешин	07.07.85	Пояснительная		фундамент проект		
Вед.инж. Горюшин	Лешин	08.05.85	записка				

в соответствии с ГОСТ 19804-89.

2.5 Сваи сечениями 200×200 и 250×250 мм приняты длиной 3...6 м, сечением 300×300 мм - длиной 6...12 м, сечениями 350×350 и 400×400 мм - длиной 4...16 м с изменением длины через один метр.

Сваи длиной до 6 м по требованию заказчика допускается изготавливать с интервалом 0,5 м по длине.

2.6 Допускается изготовление свай с технологическим уклоном противоположных сторон поперечного сечения, не превышающим 1:15 без изменения площади поперечного сечения.

2.7 Сваи армируются сварными арматурными каркасами. На период освоения выпуска свай; а также для свай, применяемых в условиях с расчетными температурами, для которых СНиП 2.03.01-84 не рекомендует сварные каркасы, допускается изготавливать вязанные арматурные каркасы.

Примечание: Вязанные каркасы допускается изготавливать только с рабочим армированием из стержней периодического профиля.

2.8 Голова забивных свай усилена сетками. Допускается обводить сетки в пространственный каркас приваркой дополнительных стержней.

По согласованию с заказчиком для забивных свай длиной до 12 м обычной ударостойкости сечениями 200×200, 250×250 и 300×300 мм допускается армирование головы круглой спиралью (см. стр. 279)

при условии погружения свай в пески средней плотности и рыхлые, супеси пластичные и текучие, суглинки и глины от текучих до тугопластичных, илы

и торфы и опирания свай на все виды грунтов, за исключением скальных и крупнообломочных. При этом спираль основного каркаса должна быть продолжена до конца арматурных стержней.

Головы опускных свай независимо от сечения рекомендуется армировать круглой спиралью.

2.9 Подъемные петли должны быть заведены за продольную арматуру свай. Допускается применять петли, приведенные на стр. 280.

2.10 Штыри для фиксации места строповки свай при подъеме на копер, устанавливаются после формирования бетонной смеси. Допускается изготавливать штыри из отходов арматуры любых классов.

Сваи длиной до 7 м допускается изготавливать без фиксирующих штырей. При этом строповку свай при подъеме на копер производить у верхней подъемной петли.

Строповка свай при подъеме на копер непосредственно за подъемные петли запрещается.

2.11 Сетки, внутренние спирали, приставные каркасы острия и петли должны быть привязаны к основному каркасу свай вязальной проволокой.

Количество мест привязки должно обеспечить геометрическую неизменяемость арматурных изделий и сохранить их проектное положение до окончания формирования бетонной смеси.

2.12 Сваи сечением 200×200 и 250×250 мм рекомендуется применять, преимущественно в сельском строительстве, когда применение свай большего сечения экономически нецелесообразно.

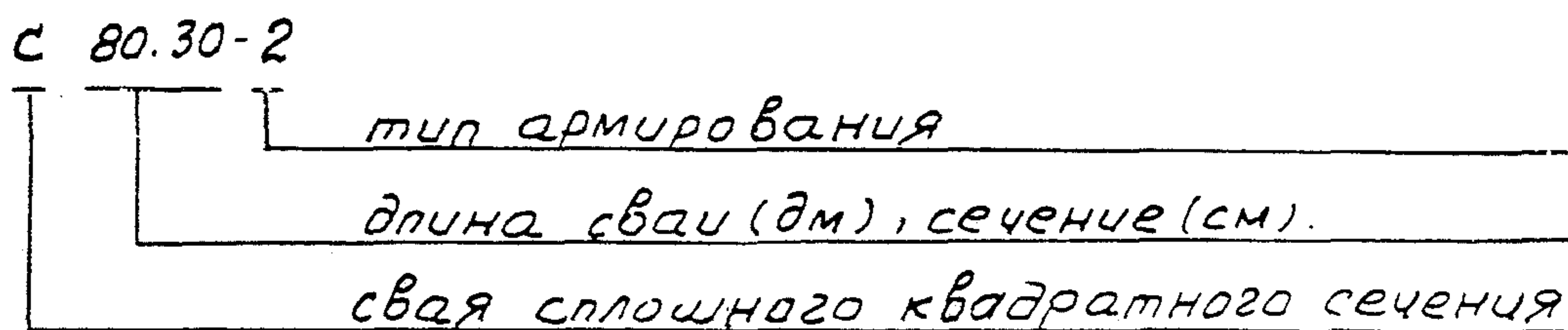
Ш.№.№. подл. 17416
Подпись и дата
Взам. инв. №

3. Маркировка свай.

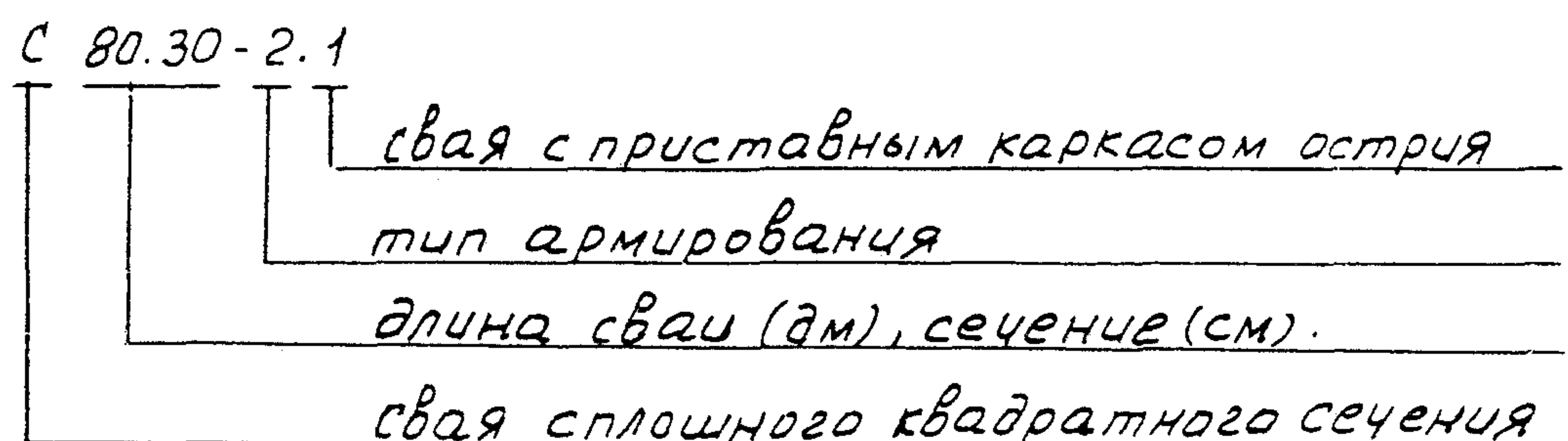
3.1 Железобетонные сваи по настоящему выпуску маркируются в соответствии с требованиями ГОСТ 19804-89.

Примеры маркировки:

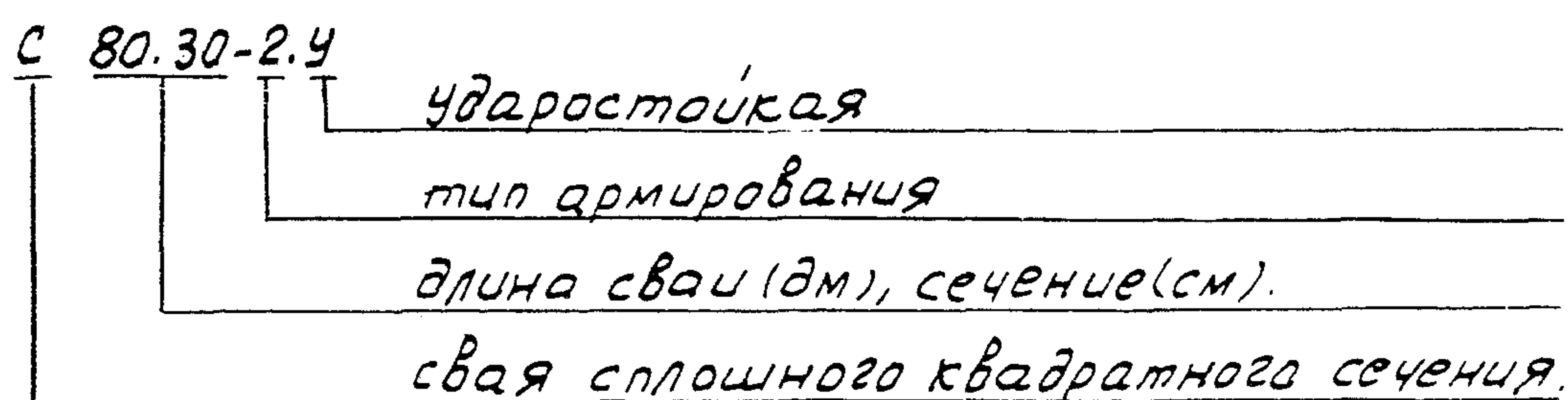
1. Свая обычной ударостойкости



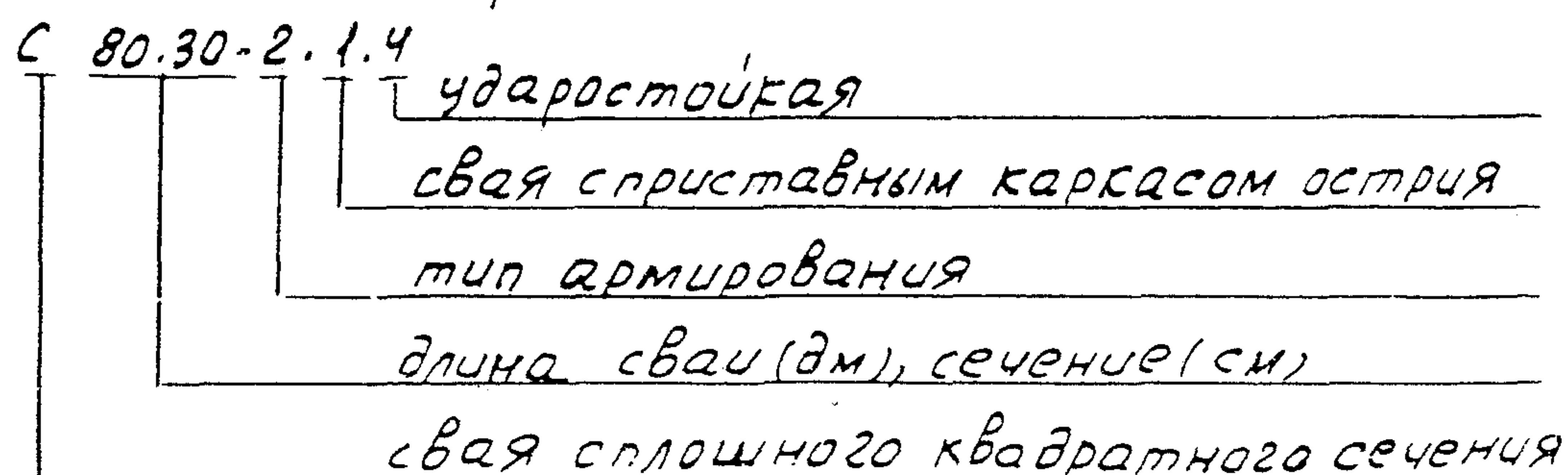
2. Свая обычной ударостойкости с приставным каркасом острия.



3. Свая повышенной ударостойкости.



4. Свая повышенной ударостойкости с приставным каркасом острия.



3.2 Условное обозначение армирования свай,
принятое в настоящем выпуске

Условное обозначение армирования	Диаметр и класс продольной арматуры	Условное обозначение армирования	Диаметр и класс продольной арматуры
1	10A I	7	14A II
2	10A II	8	14A III
3	10A III	9	16A III
4	12A I	10	18A III
5	12A II	11	20A III
6	12A III	12	22A III
		13	25A III

4. Технические требования.

4.1 При изготовлении свай должны соблюдаться основные технические требования, допускаемые отклонения от проектных размеров, методы испытаний, правила приемки, маркировки, транспортирования и хранения, изложенные в ГОСТ 19804-89.

4.2 Сваи должны изготавливаться из тяжелого бетона класса по прочности на сжатие не ниже: для свай сечениями 200×200, 250×250 и 300×300 мм длиной 3...7 м - В15; сечением 350×350 мм длиной 4...6 м и сечением 400×400 мм длиной 4...12 м - В20; сечением 300×300 мм длиной 8...12 м, сечением 350×350 мм длиной 7...12 м - В20 для свай обычной ударостойкости и В25 для свай повышенной ударостойкости, сечением 400×400 мм длиной 13...16 м - В25 для свай обычной ударостойкости В30 для свай повышенной ударостойкости.

4.3 В качестве крупного заполнителя для бетона

должен применяться фракционированный щебень из естественного камня по ГОСТ 10268-80, при этом размер фракций должен быть не более 40 мм.

4.4 В качестве продольной арматуры для каркасов свай предусмотрена горячекатанная арматурная сталь классов А-I, А-II и А-III по ГОСТ 5781-82, а также термомеханически упрочненная арматурная сталь класса А_т-III по ГОСТ 10884-81.

4.5 Марка стали устанавливается в соответствии с требованиями ГОСТ 19804-83.

4.6 Допускается изменение диаметра и класса продольной арматуры свай, что должно быть отражено в марке свай и указано в заказной спецификации.

4.7 Поперечное армирование свай предусмотрено в виде спирали из проволоки диаметром 5 мм класса Вр-I по ГОСТ 6727-80. Крайние витки должны быть замкнутыми.

4.8 Допускается применение проволоки диаметром 4 мм класса Вр-I для свай с продольной арматурой диаметром не более 16 мм.

4.9 Для свай с продольной арматурой диаметром 22 мм и более диаметр спирали поперечной арматуры следует принимать равным не менее $0,25d$, где d - диаметр продольной арматуры. При этом в качестве поперечной арматуры допускается применять арматурную сталь класса А-I.

4.10 Поперечная арматура должна быть приварена контактной точечной сваркой либо привязана к продольной арматуре не реже чем через один шаг спирали.

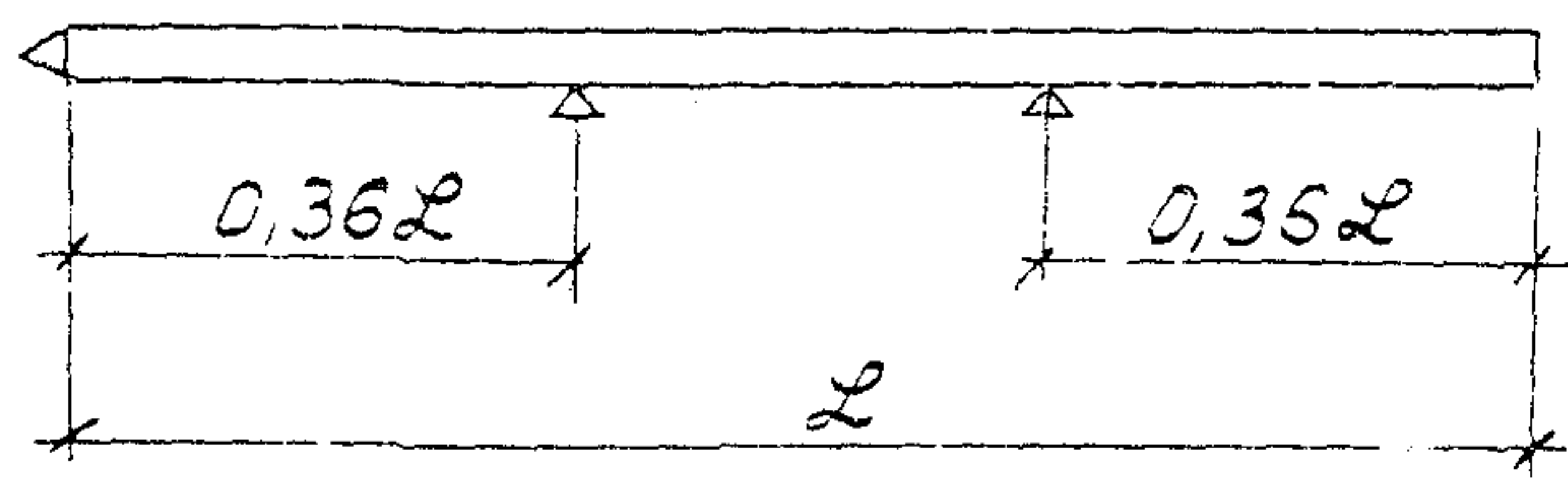
4.11 Монтажные петли изготавливаются из горячекатанной арматурной стали класса А I марок ВСтЗсп2 и ВСтЗпс2. Сталь марки ВСтЗпс2 не допускается применять при расчетной зимней температуре монтажа минус 40 и ниже.

4.12 Отпускная прочность бетона свай в момент отгрузки с предприятия - изготовителя должна быть не ниже 100% проектной.

5. Испытание свай на раскрытие трещин.

Сваи длиной 8 м и более должны быть испытаны на раскрытие трещин путем укладки их на две опоры, расположенные по схеме.

Схема испытания свай.



После укладки свай на две опоры через 10 мин. производят осмотр её верхней грани над опорами. Сваю считают выдержавшей испытания, если ширина раскрытия трещин не превышает 0,2 мм. Ширину раскрытия трещин измеряют с точностью до 0,05 мм.

Испытания на раскрытие трещин свай, в которых площадь поперечного сечения продольной арматуры увеличена или принят более высокий класс арматуры по сравнению с установленным настоящей

серией, производят в соответствии со схемой, которая должна быть приложена к заказной спецификации.

6. Условия расчета сваи.

6.1 Сваи, разработанные в настоящем выпуске рассчитаны на изгиб от усилий, возникающих при подъеме на копер за одну точку, расположенную от торца на расстоянии равном $0,294$ длины призматической части сваи, по прочности и раскрытию трещин (непродолжительному) до $a_{сгс_1} = 0,3$ мм. Коэффициент перегрузки к нагрузке от собственного веса сваи не учитывается, коэффициент динамичности принят равным:

1,5 - при расчете на прочность;

1,25 - при расчете на раскрытие трещин.

6.2 При проектировании свайных фундаментов сваи должны быть рассчитаны по прочности и раскрытию трещин на нагрузки, передаваемые на сваю в строительный и эксплуатационный периоды.

Допускаемая ширина раскрытия трещин принимается в соответствии с требованиями СНиП 2.03.01-84, а при наличии агрессивной среды - СНиП 2.03.11-85.

6.3 Допускается увеличивать поперечное сечение продольной арматуры и принимать другой класс арматуры и бетона, если это требуется по расчету.

6.4 Для проверки сваи на внецентренное сжатие по прочности и раскрытию трещин (продолжительному) до $a_{сгс_1} = 0,2$ мм и $a_{сгс_2} = 0,1$ мм от эксплуатационных нагрузок допускается пользоваться графиками, приведенными на листах 10... 39.

На графиках приведены предельные усилия M (изгибающий момент относительно продольной оси сваи в кНм) и N (нормальная сила вдоль оси сваи в кН),

воспринимаемые нормальным сечением сваи по прочности и раскрытию трещин при различных классах бетона и вариантах армирования свай. При проверке свай на раскрытие трещин, в соответствии с п. 4.14 СНиП 2.03.01-84, принято $\gamma_p = 1,2$.

6.5 Порядок пользования графиками следующий:

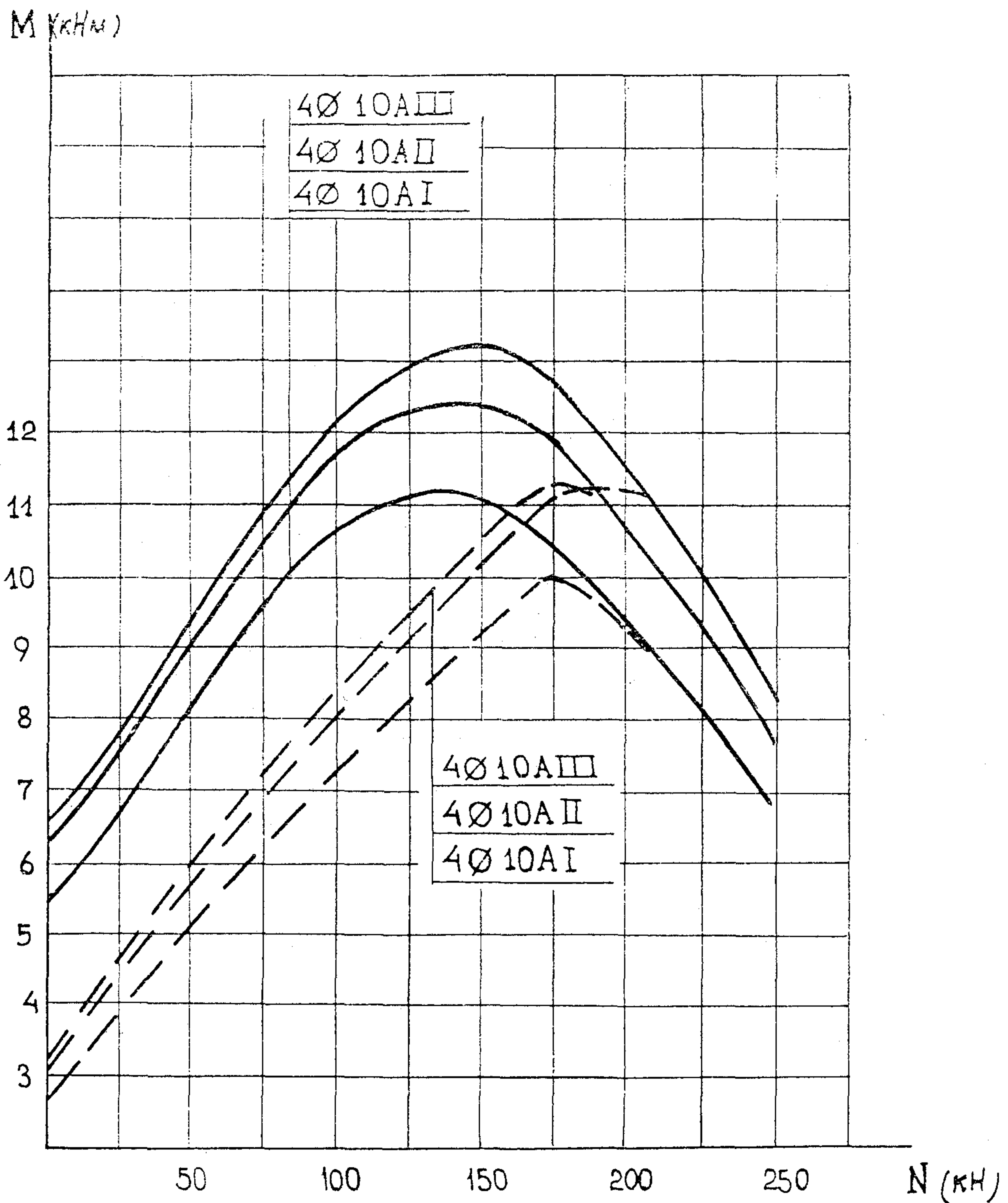
а) по геологическим условиям строительной площадки выбирается длина и поперечное сечение сваи;

б) по соответствующим чертежам настоящей серии устанавливается минимальное продольное армирование сваи и класс бетона;

в) в соответствии с требованиями СНиП 2.02.03-85 и СНиП 2.02.04-88 определяются место расположения расчетного сечения сваи и усилия „М“ и „N“ в этом сечении сваи от внешних нагрузок;

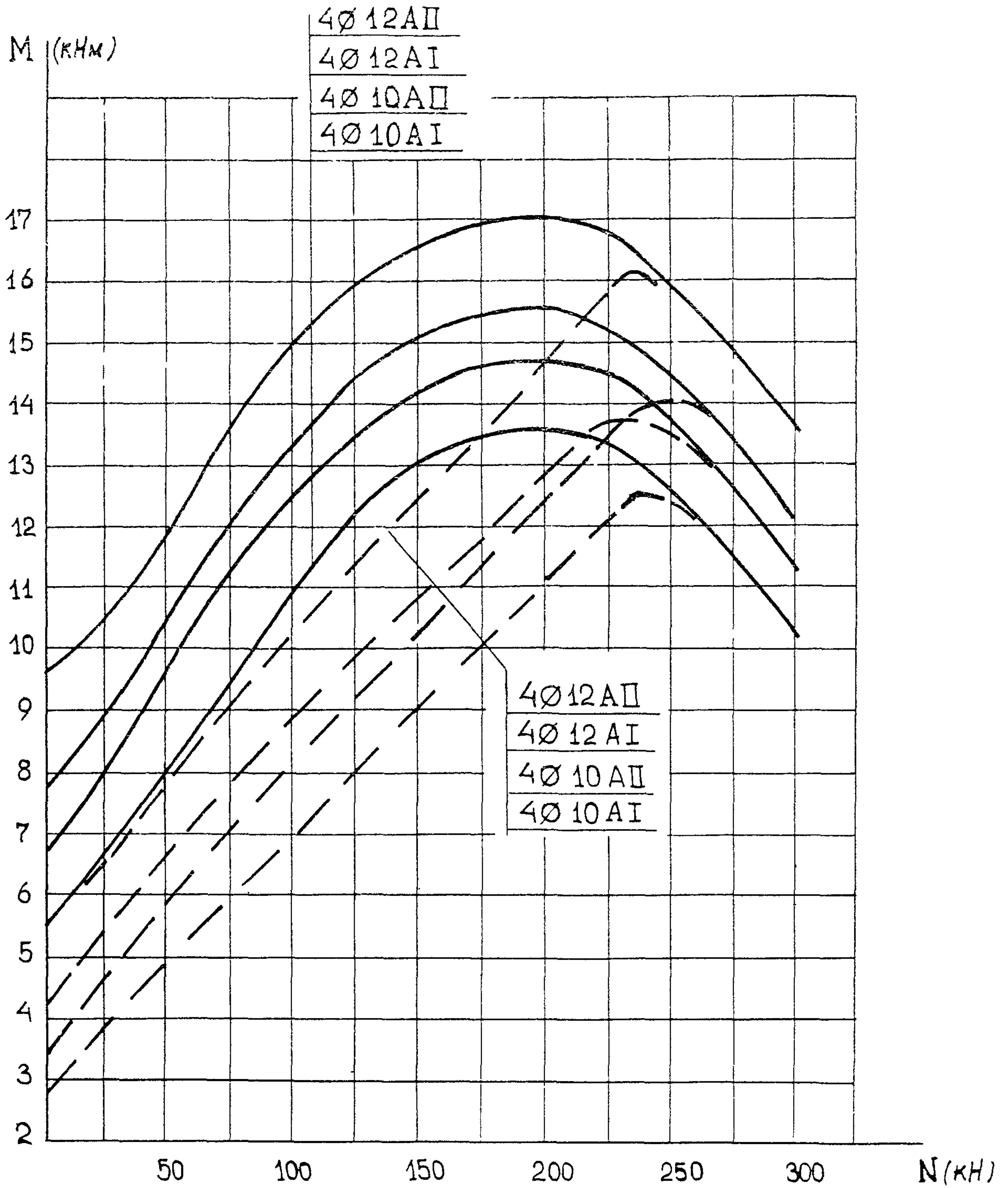
г) по графикам на листах 10... 39 определяют положение точки с координатами М и N для принятого класса бетона при определенной величине раскрытия трещин. Если точка с координатами М и N лежит ниже кривой, соответствующей принятому сечению и армированию сваи, то выбранная свая удовлетворяет расчету на внецентренное сжатие по прочности и раскрытию трещин, если точка лежит выше - не удовлетворяет. В последнем случае, воспользовавшись этими же графиками, можно подобрать соответствующее расчету армирование сваи.

Сваи сечением 20x20 см. Бетон В15



Здесь и далее: — при ширине раскрытия трещин до $\alpha_{срс_1} = 0,2 \text{ мм}$
 --- при ширине раскрытия трещин до $\alpha_{срс_2} = 0,1 \text{ мм}$

СВАИ сечением 20x20 см Бетон В 20



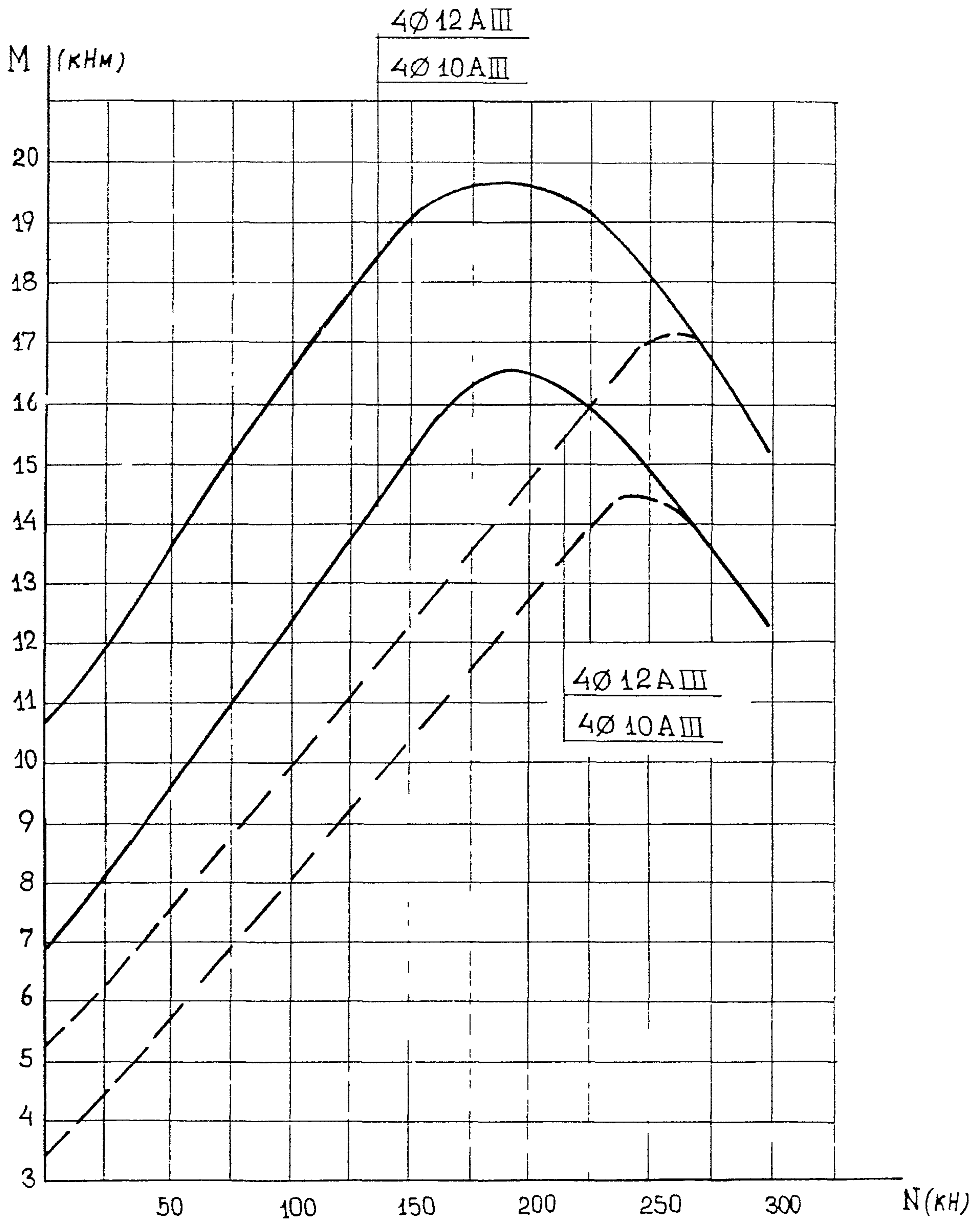
Инв. № подл.	Подпись и дата	Взам инв №
17410		

1.011.1-10.1-

ПЗ

Лист
11

Сваи сечением 20x20см Бетон В20



1.011 1-10.1-

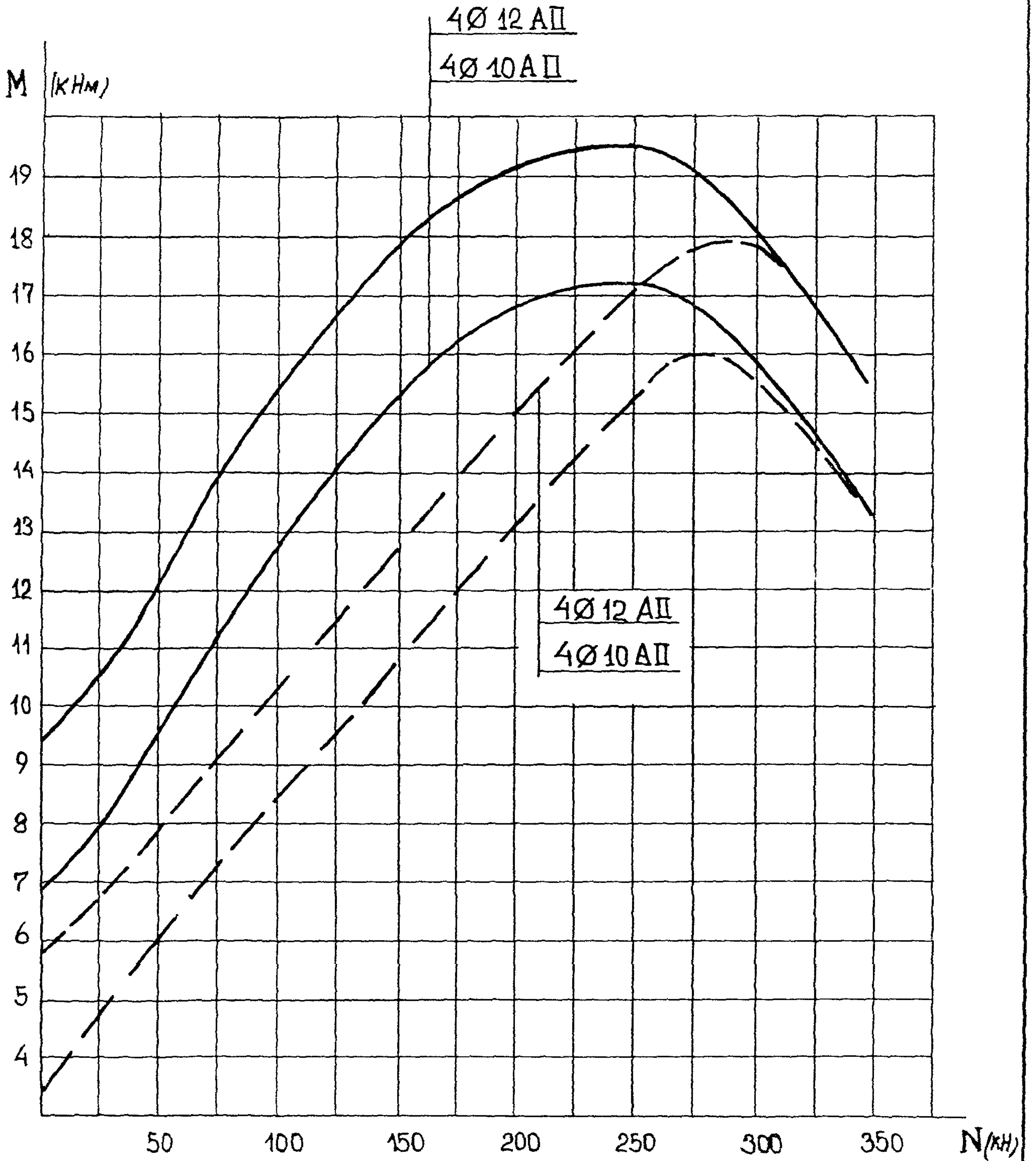
ПЗ

Лист

12

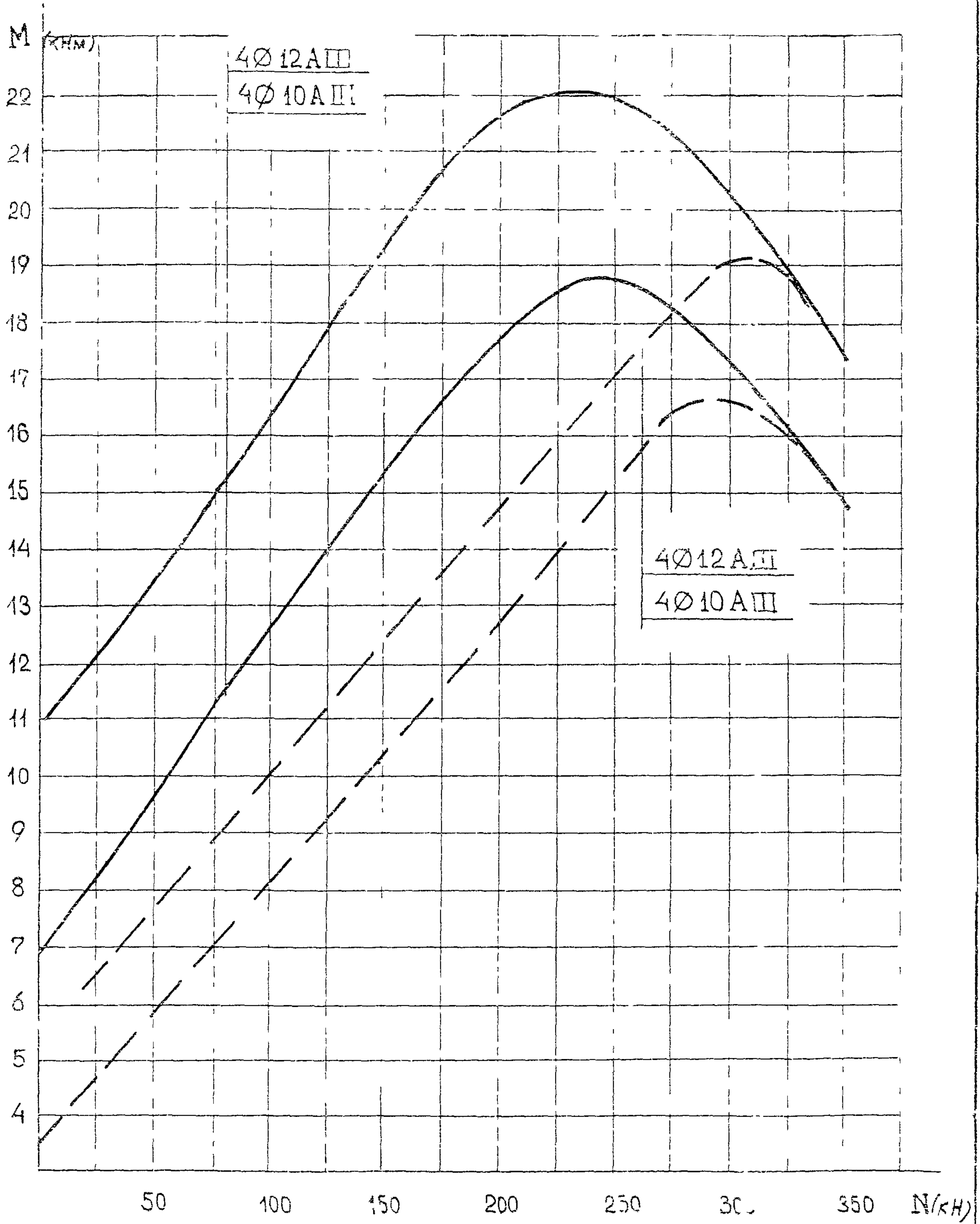
24105-01 16 формат А4

СВАИ сечением 20x20 см. Бетон В 25



ИНВ. № ПОДА.	ПОДПИСЬ И ДАТА	ВЗАМ. ИНВ. №
17416		

СВАЯ сеч. см 20x20 см Бетон В25

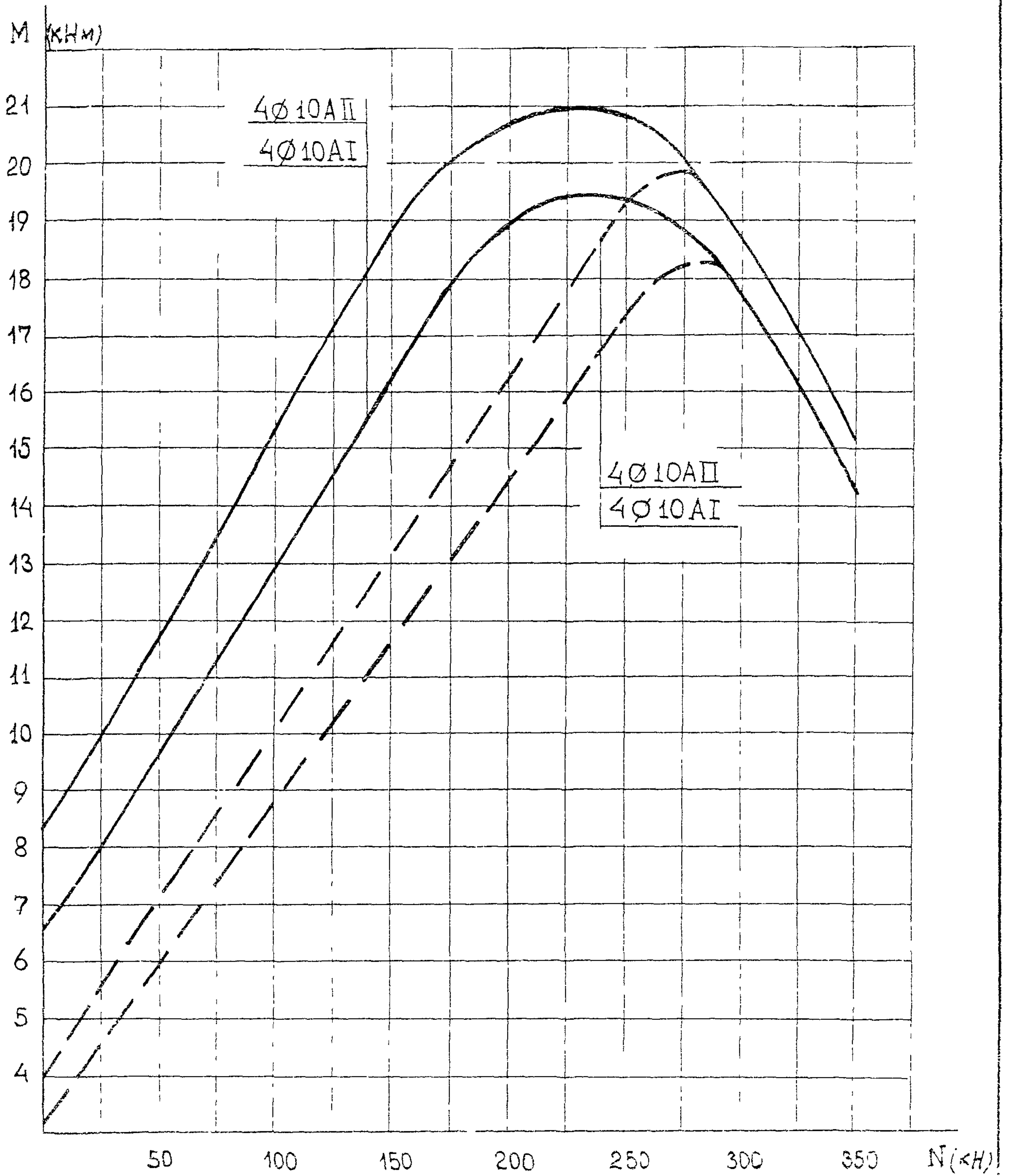


1.011.1-10.1-

173

Лист
14

Сваи сечением 25×25 см Бетон В15



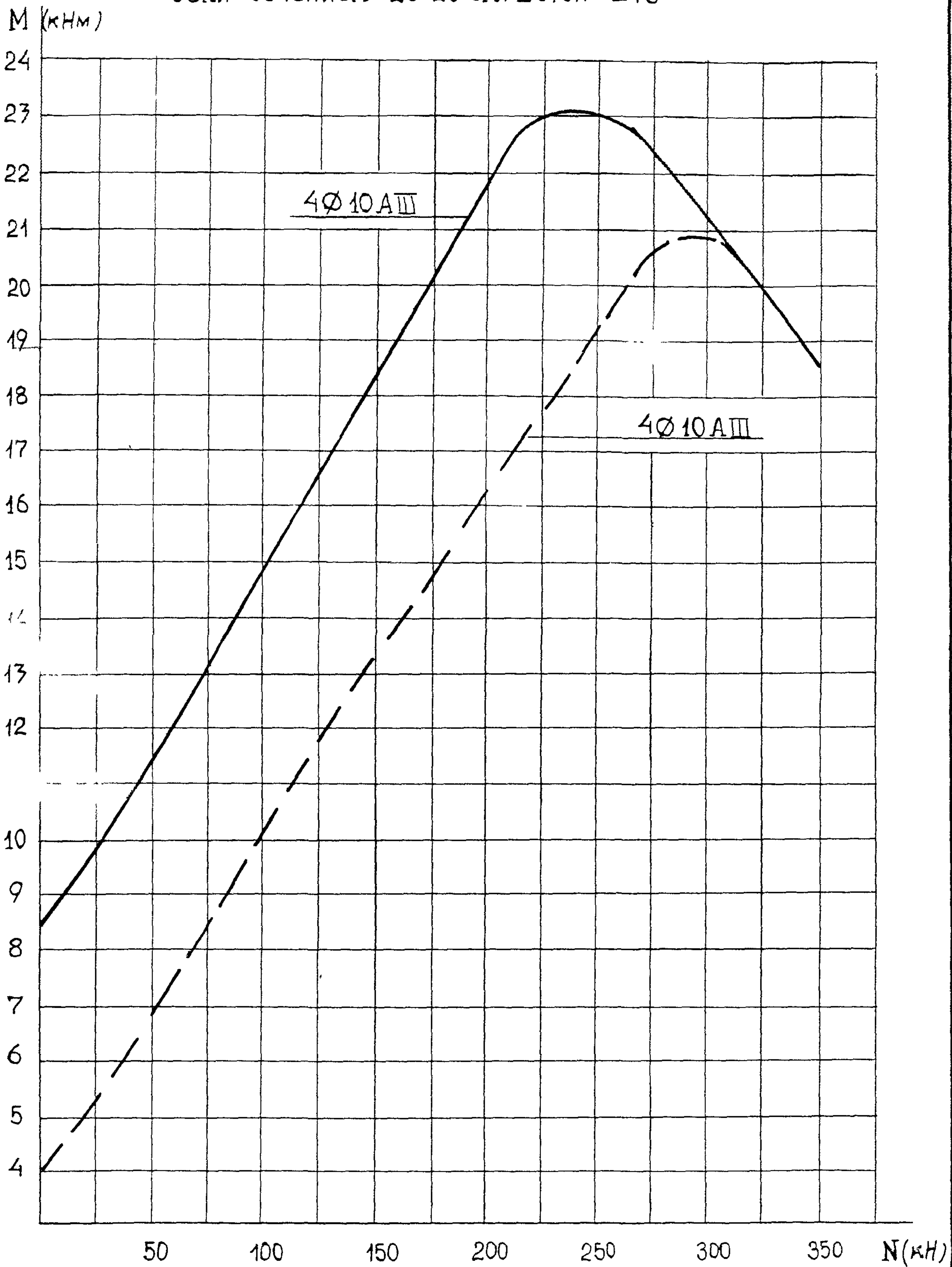
Инв. № подл	Подпись и дата	Взам. инв. №
17416		

1.011.1-10.1-

ПЗ

Лист
15

Сваи сечением 25×25 см. Бетон В15



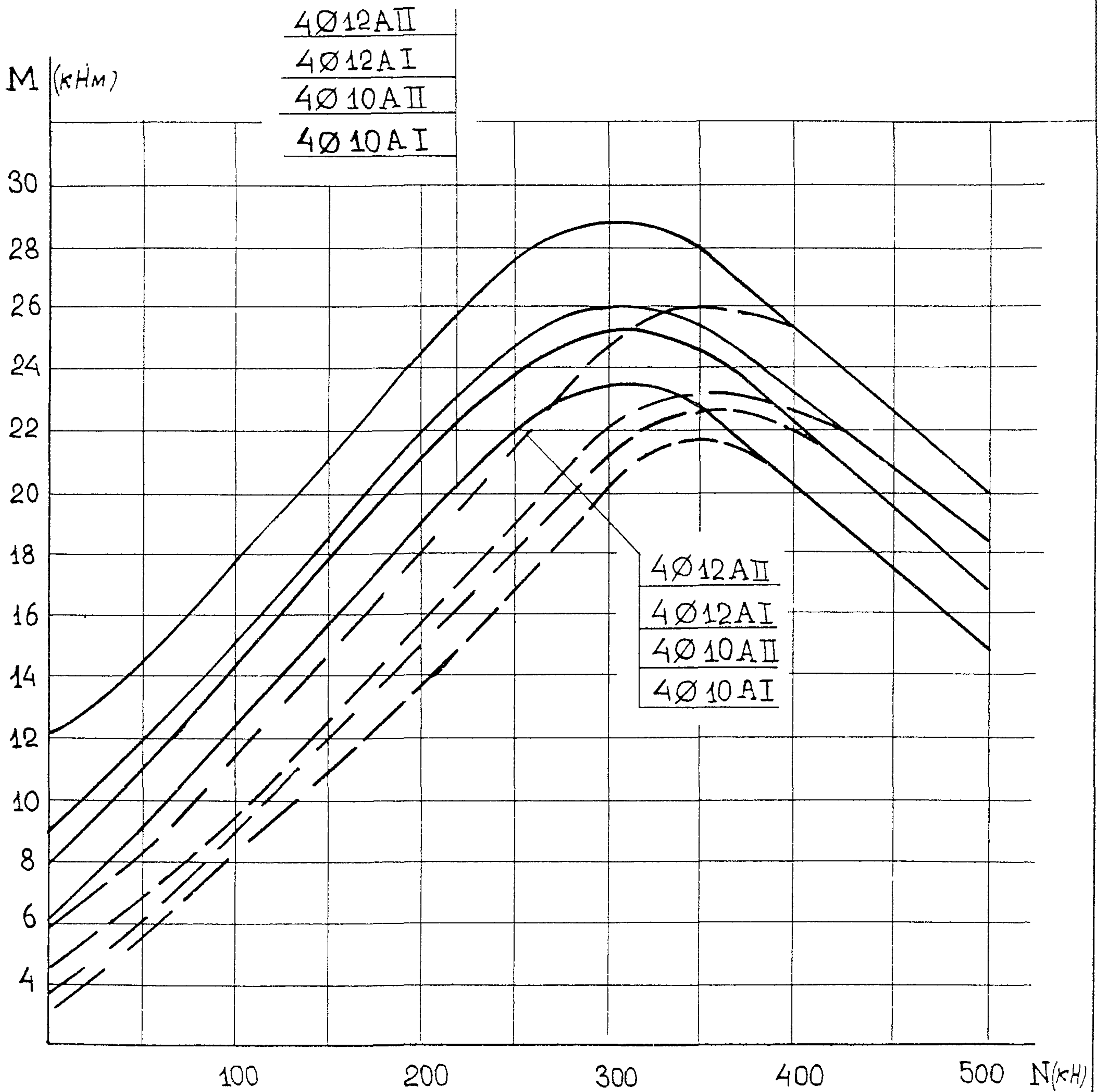
1.011.1-10.1-

ПЗ

Лист

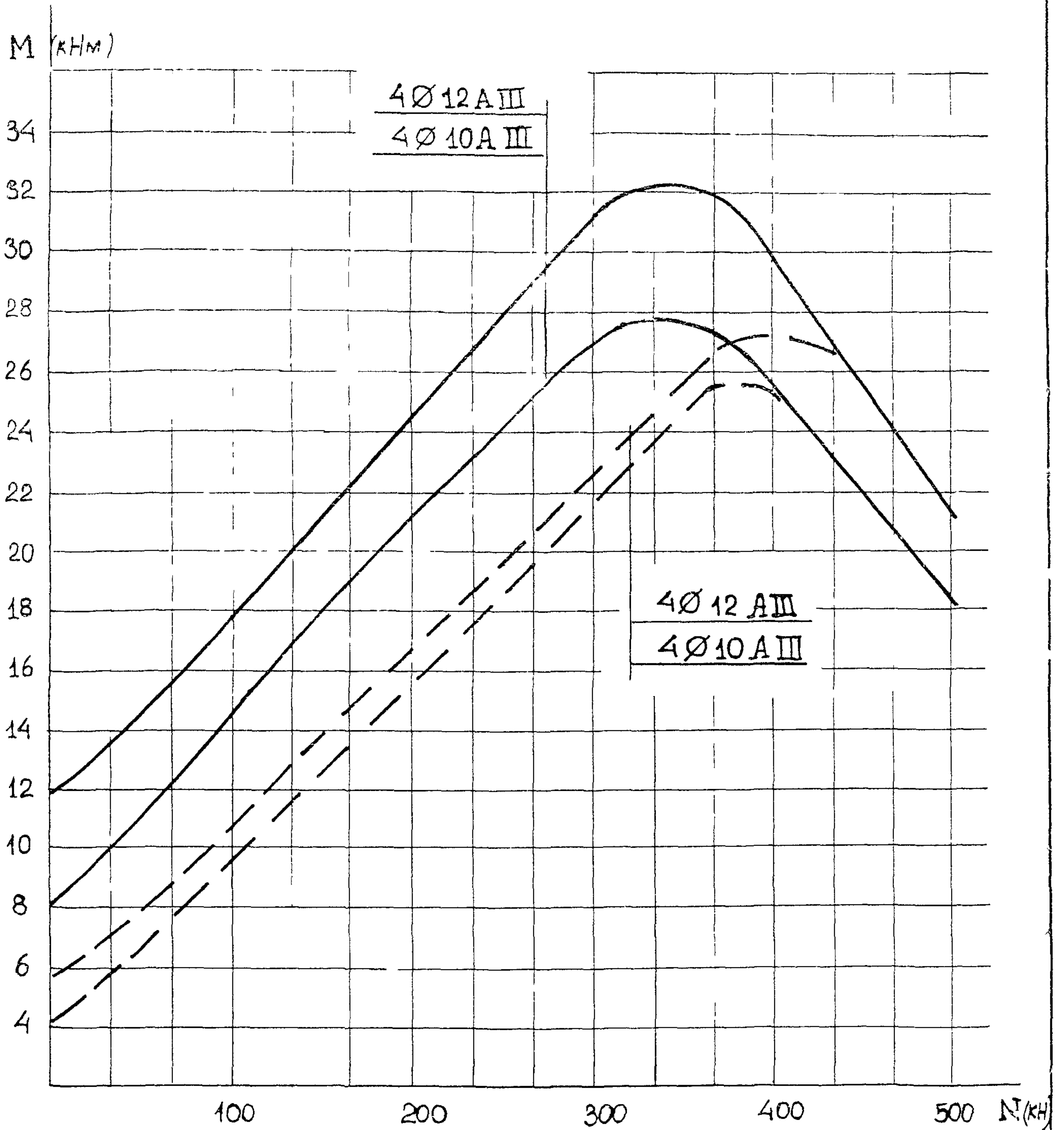
16

СВАИ сечением 25×25 см. Бетон В 20



ИНВ. ПОДЛ. 17416
 ПОДПИСЬ И ДАТА
 ВЗАМ. ИНВ. №

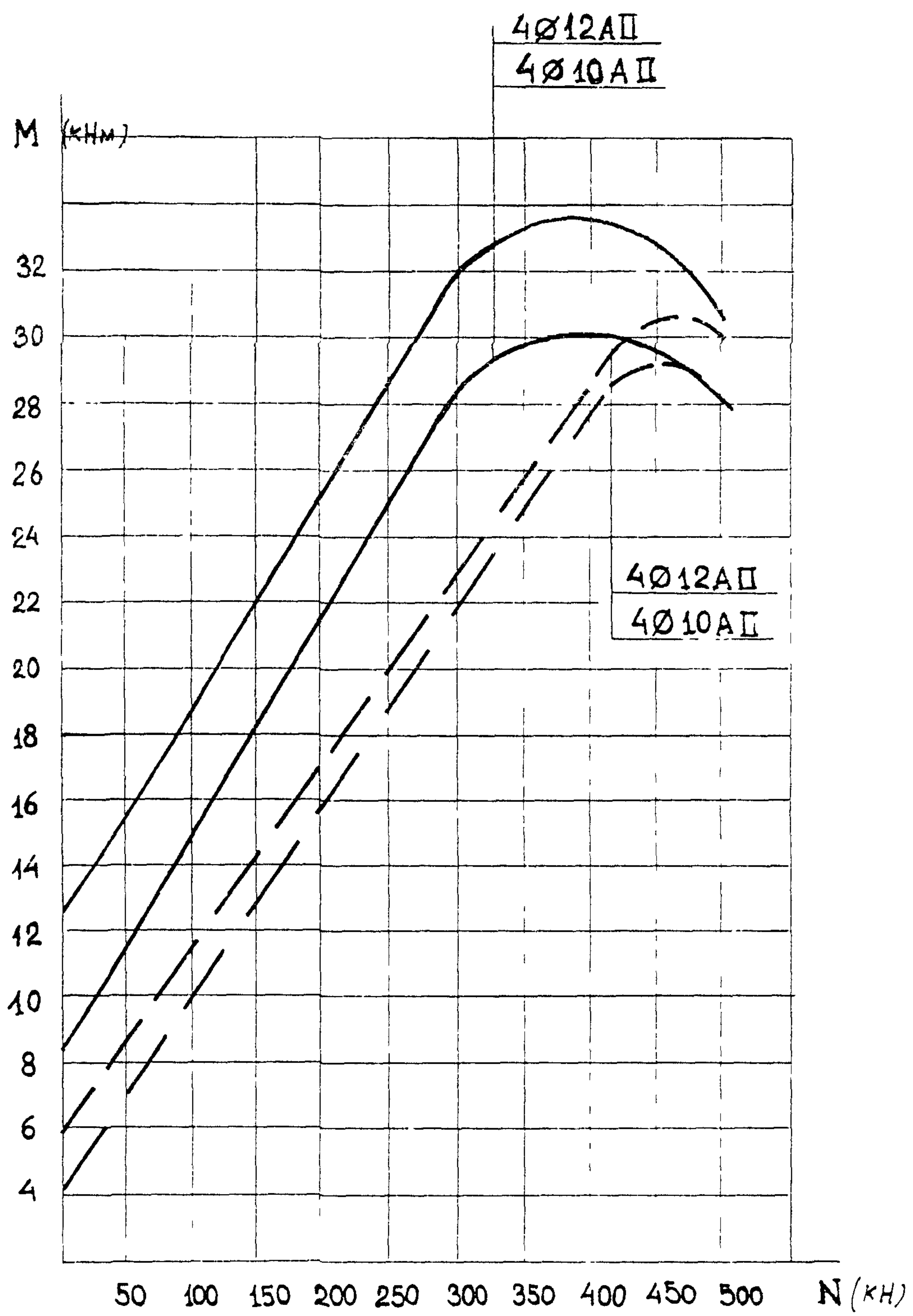
Сваи сечением 25×25 см Бетон В20



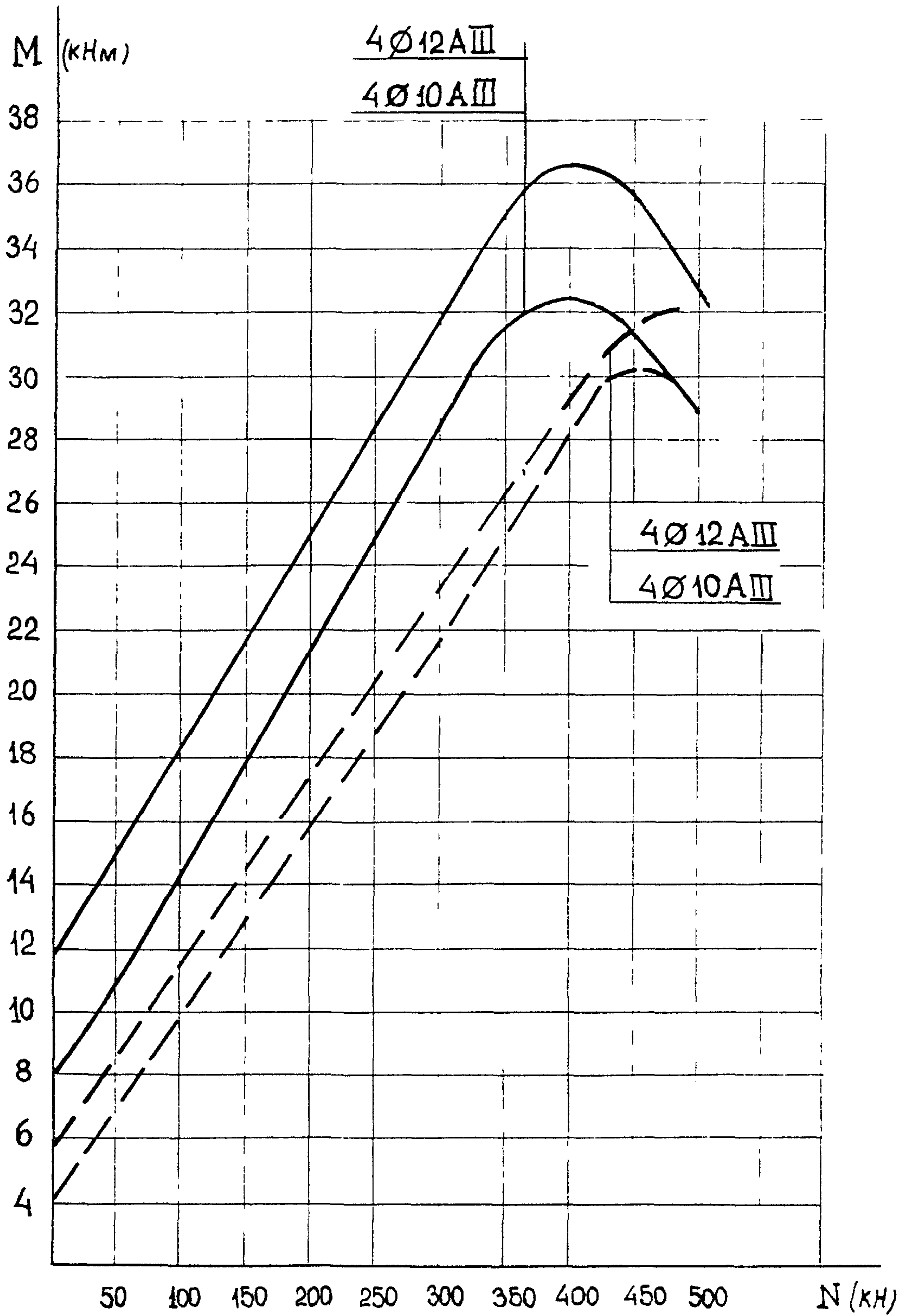
Инв. № подл. 17416
Подпись и дата

Взам. инв. №

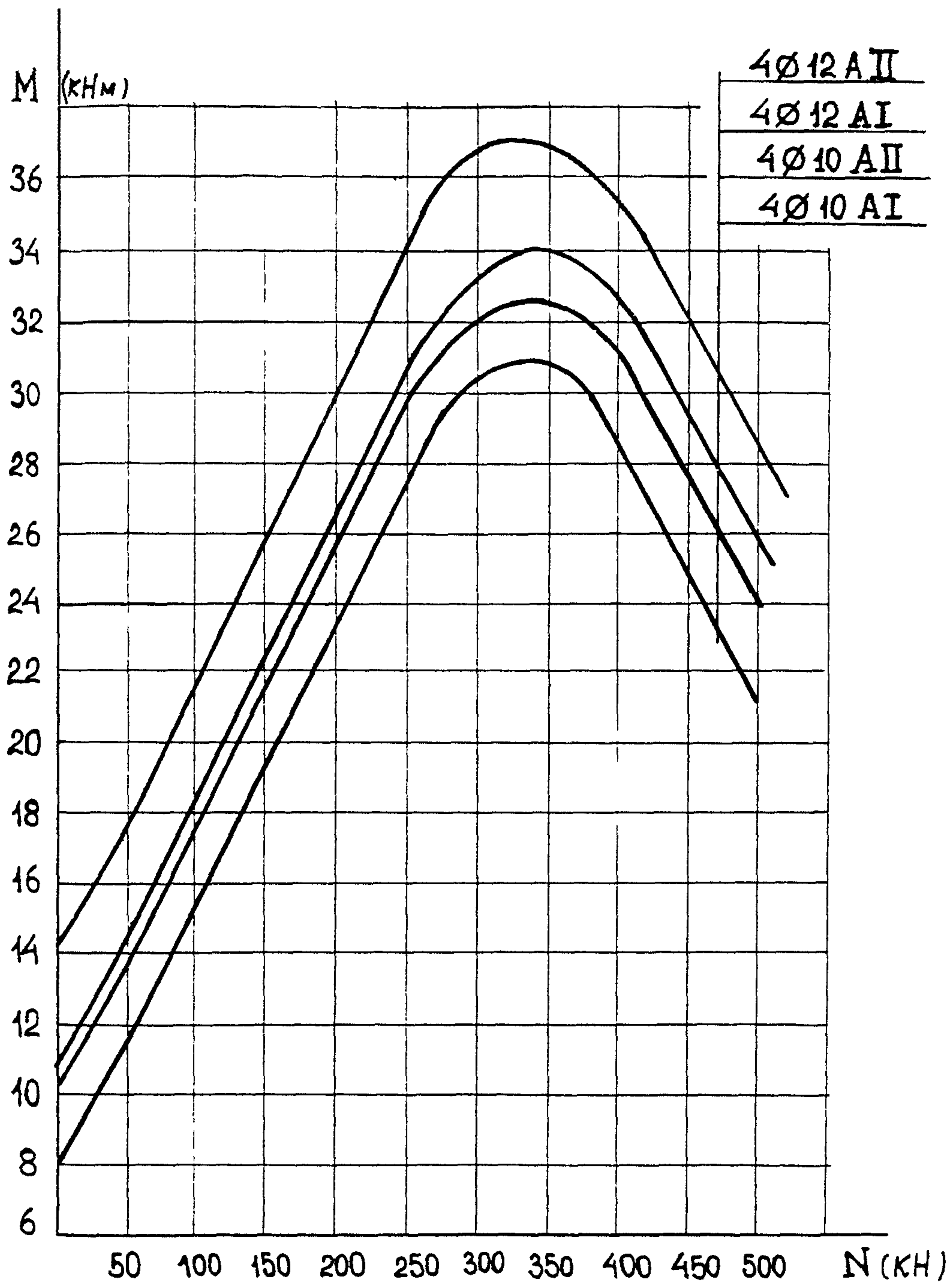
Сваи сечением 25x25 см Бетон В 25



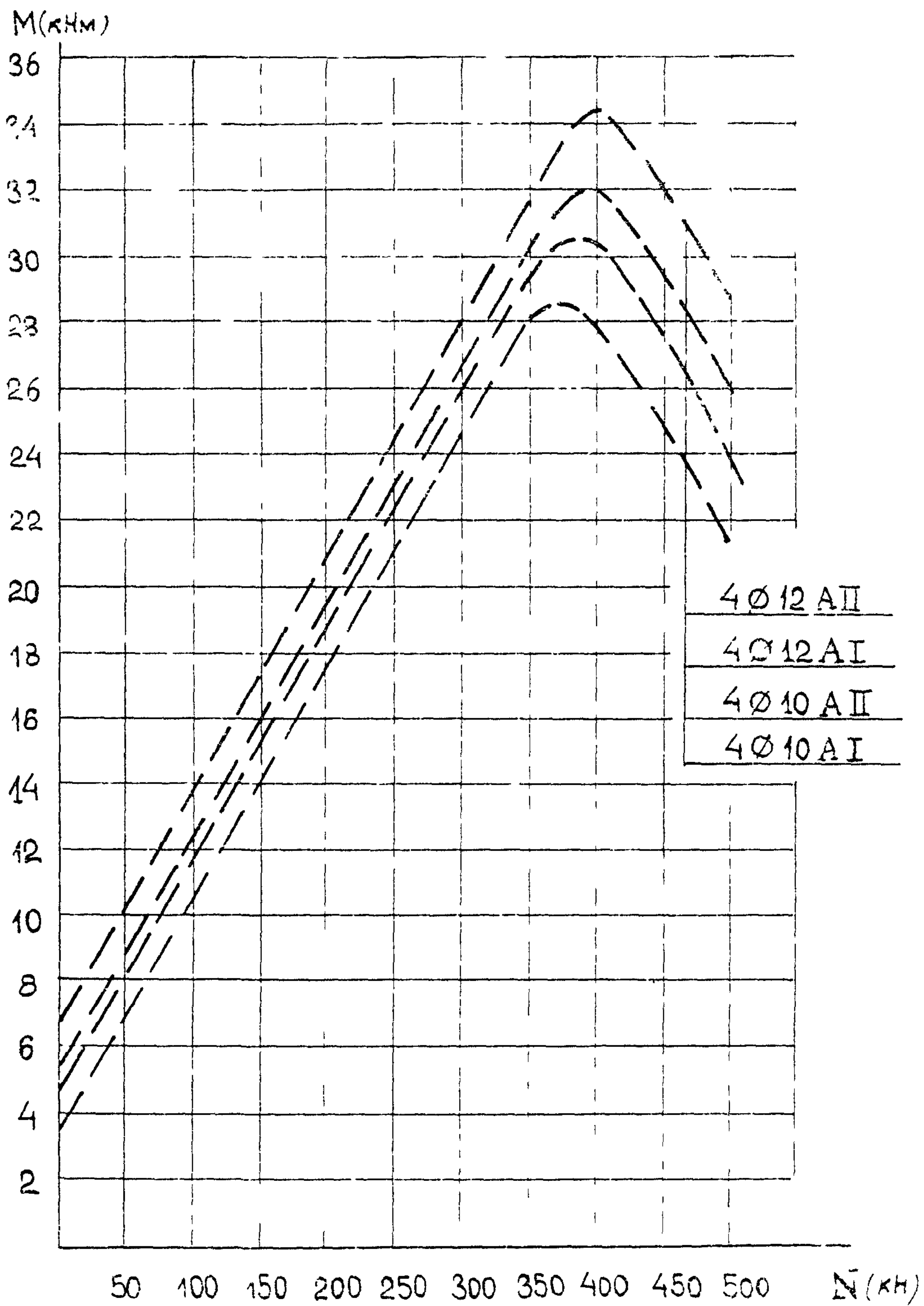
Сваи сечением 25x25 см. Бетон В25



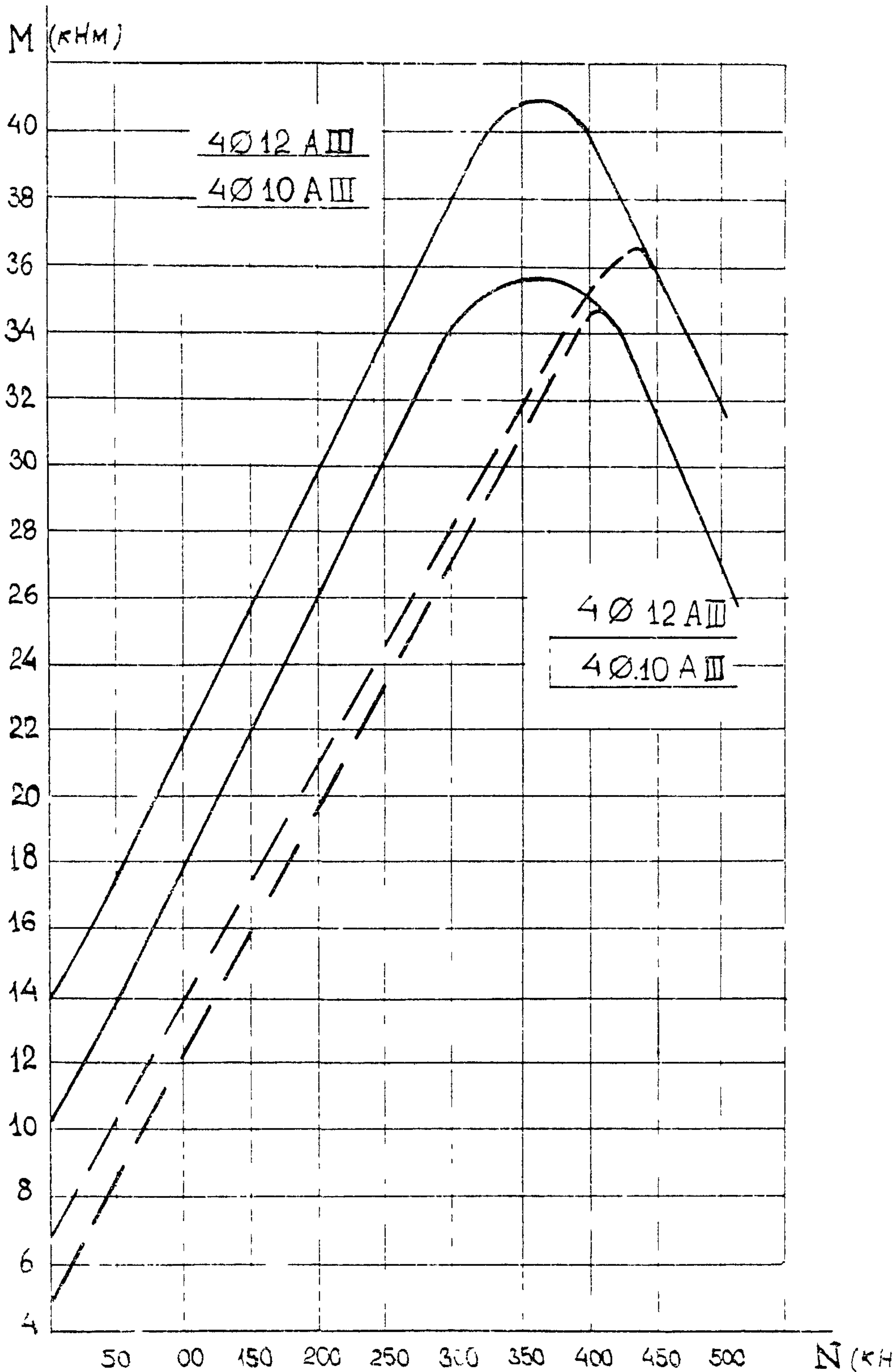
Сваи сечением 30×30 см. Бетон В15



Сваи сечением 30x30 см. Бетон В15

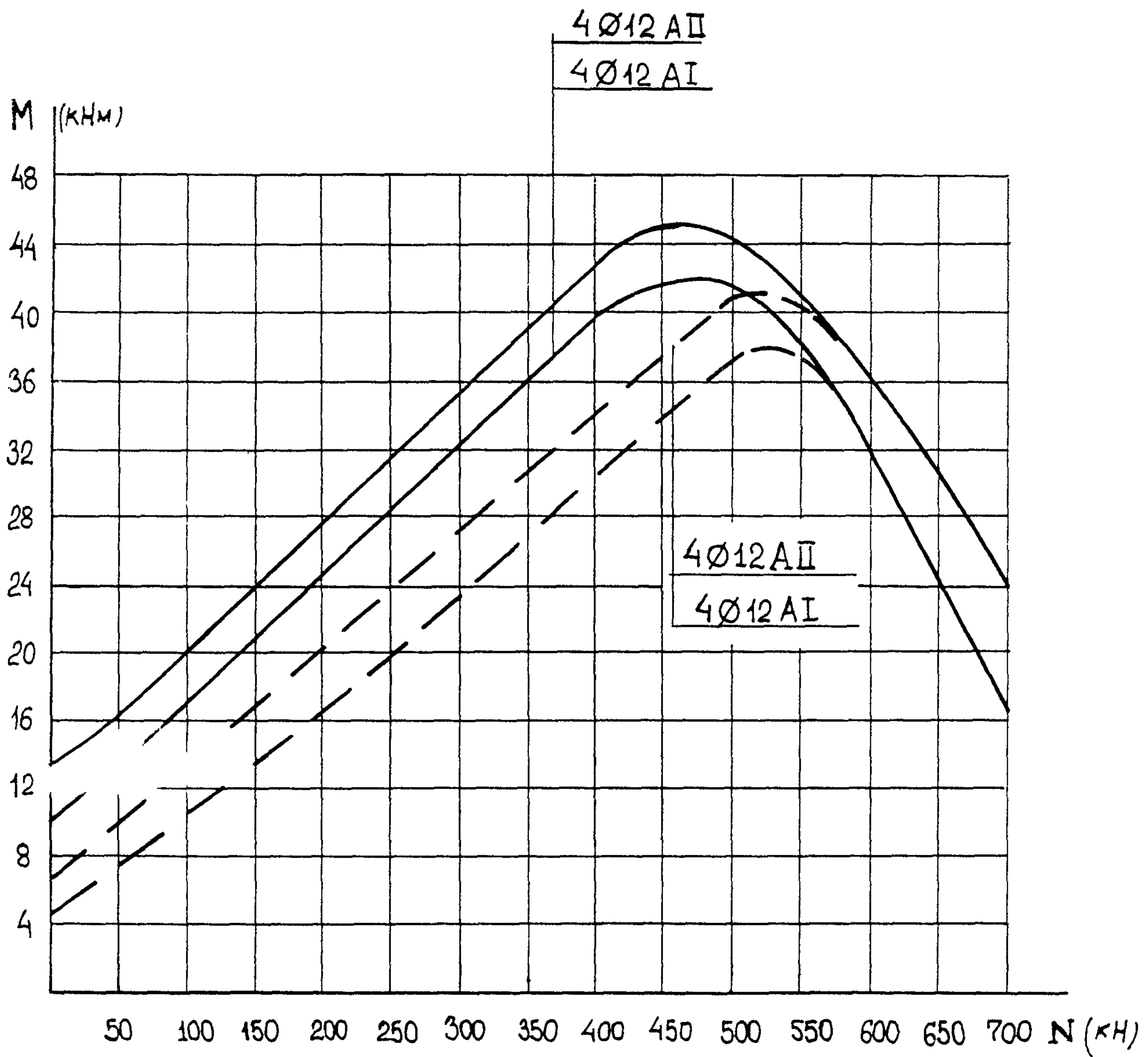


СВАИ сечением 30×30 см Бетон В15.

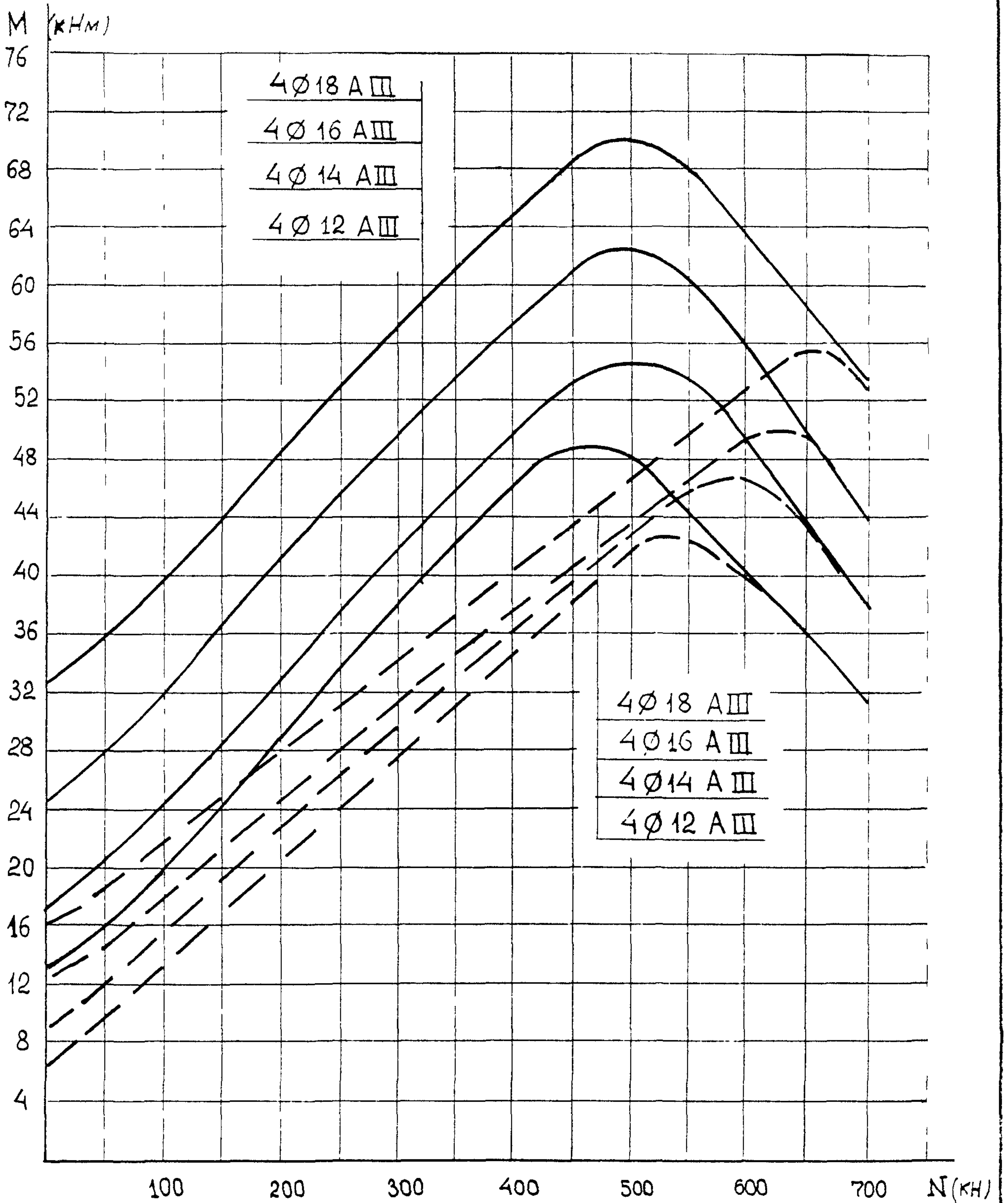


Инв. № подл. 17416
 Подпись и дата
 Взам. инв. №

Сваи сечением 30x30 см. Бетон В 20

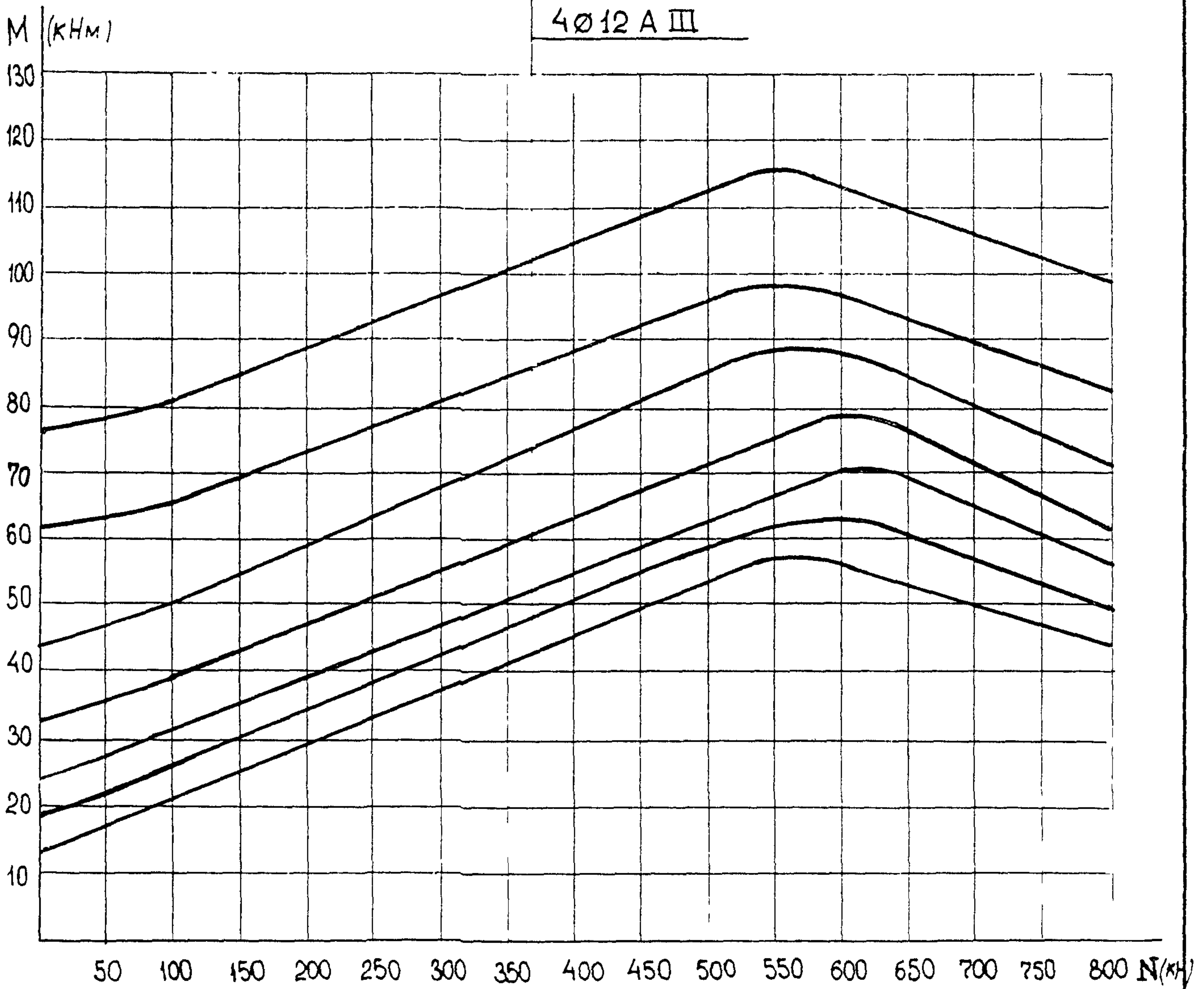


СВАИ сечением 30x30 см Бетон В 20



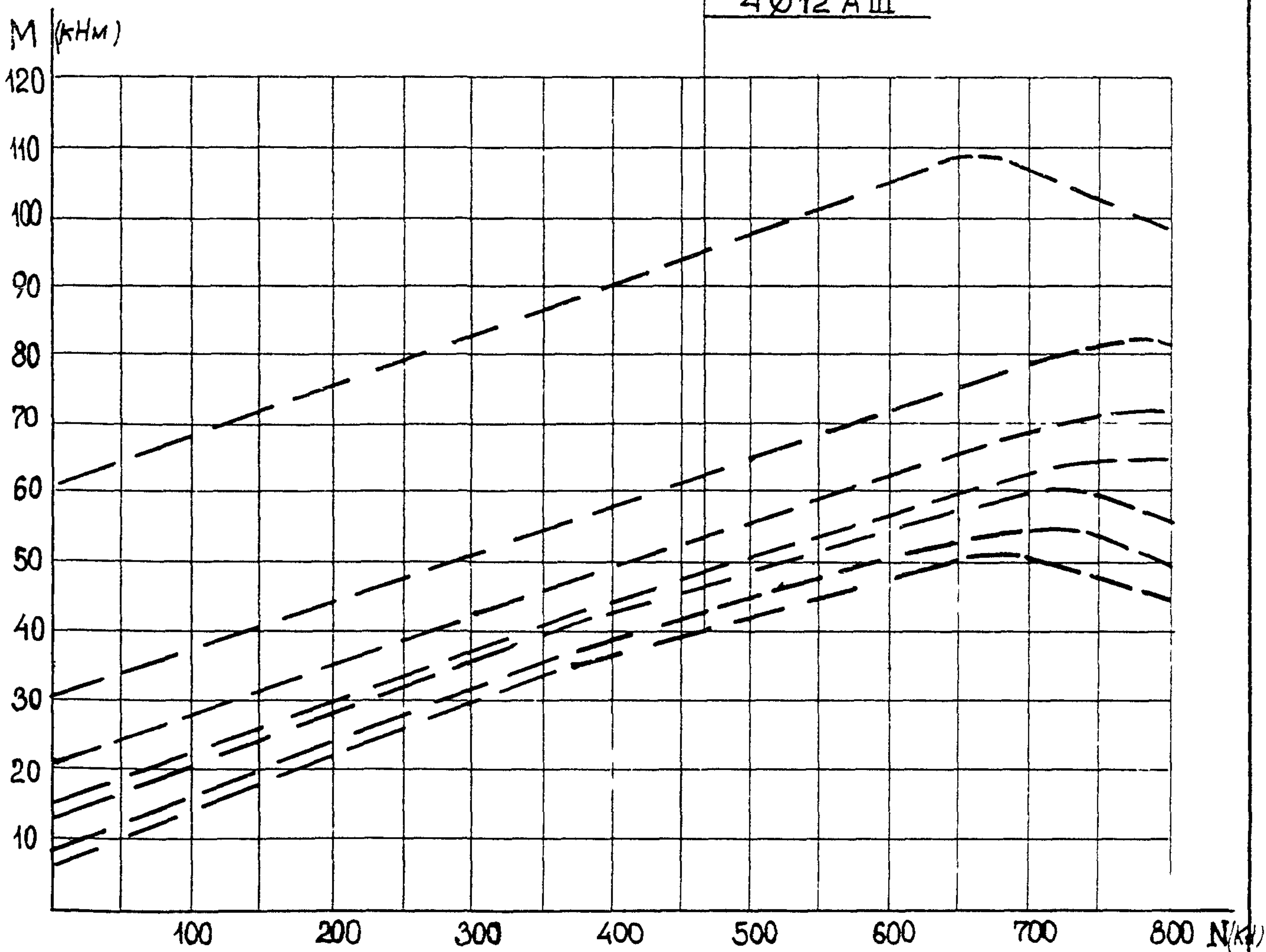
Сваи сечением 30×30 см. Бетон В 25

- 4Ø 25 А III
- 4Ø 22 А III
- 4Ø 20 А III
- 4Ø 18 А III
- 4Ø 16 А III
- 4Ø 14 А III
- 4Ø 12 А III

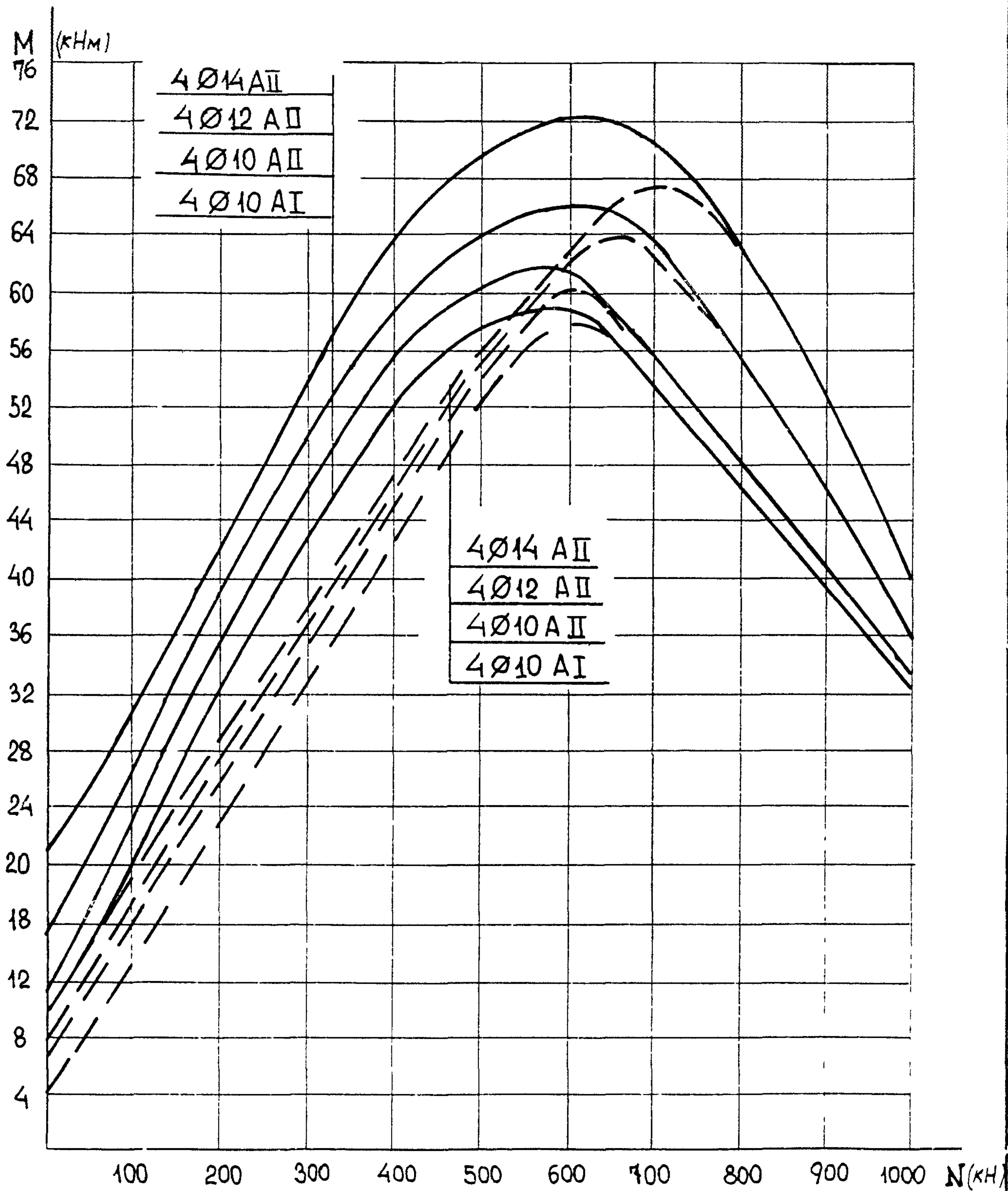


СВАИ сечением 30x30 см. Бетон В 25

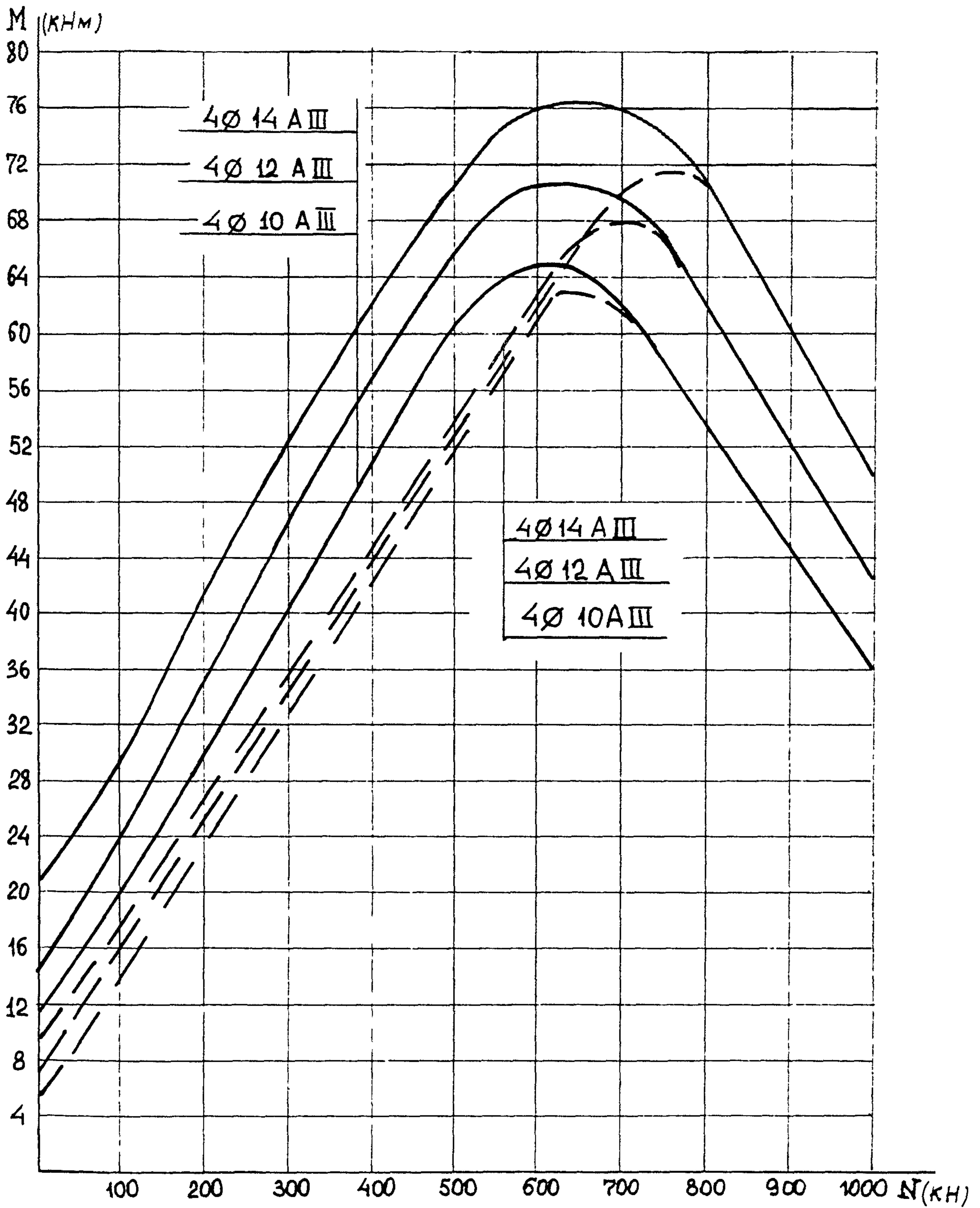
- 4 Ø 25 A III
- 4 Ø 22 A III
- 4 Ø 20 A III
- 4 Ø 18 A III
- 4 Ø 16 A III
- 4 Ø 14 A III
- 4 Ø 12 A III



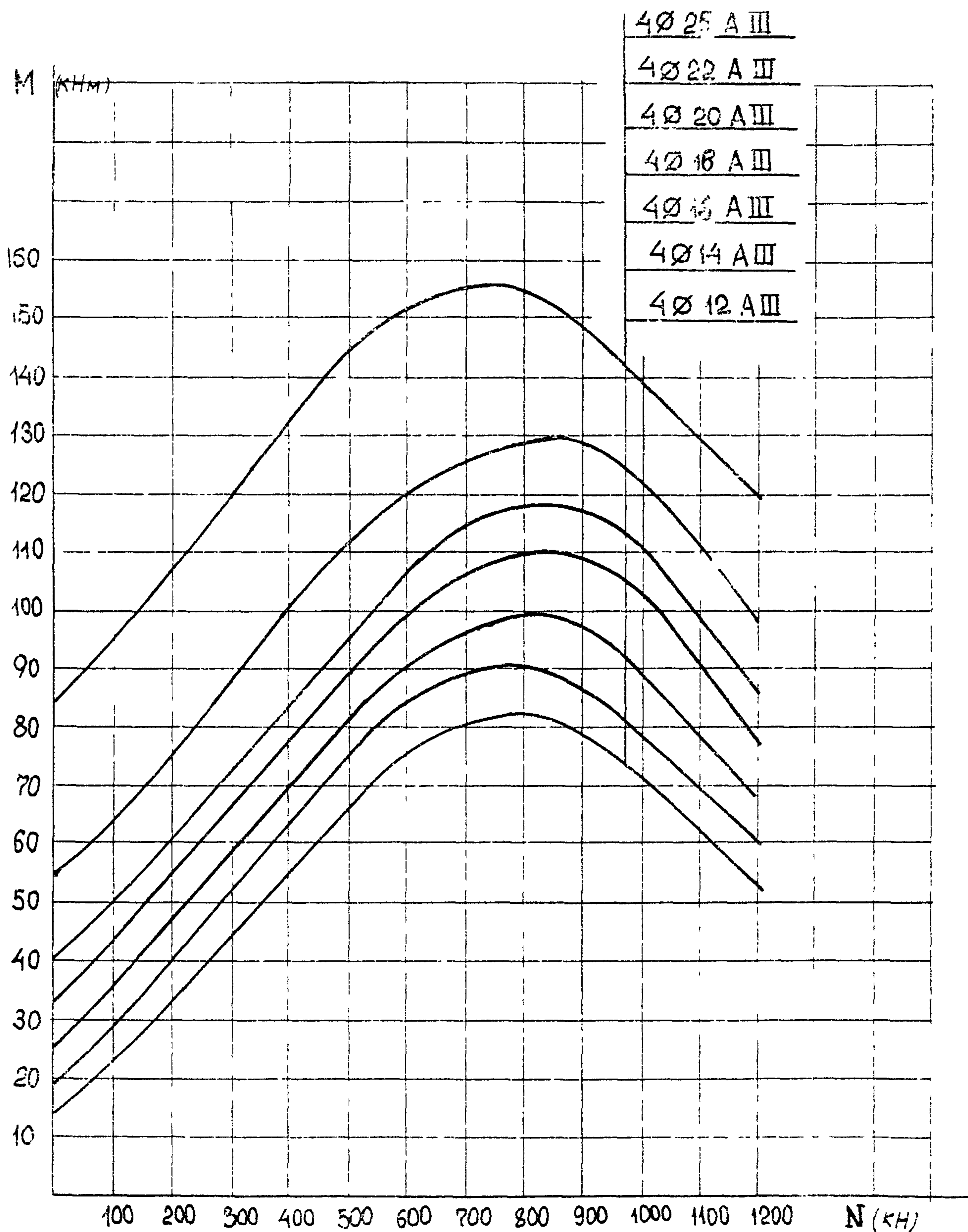
Сваи сечением 35x35 см. Бетон В20



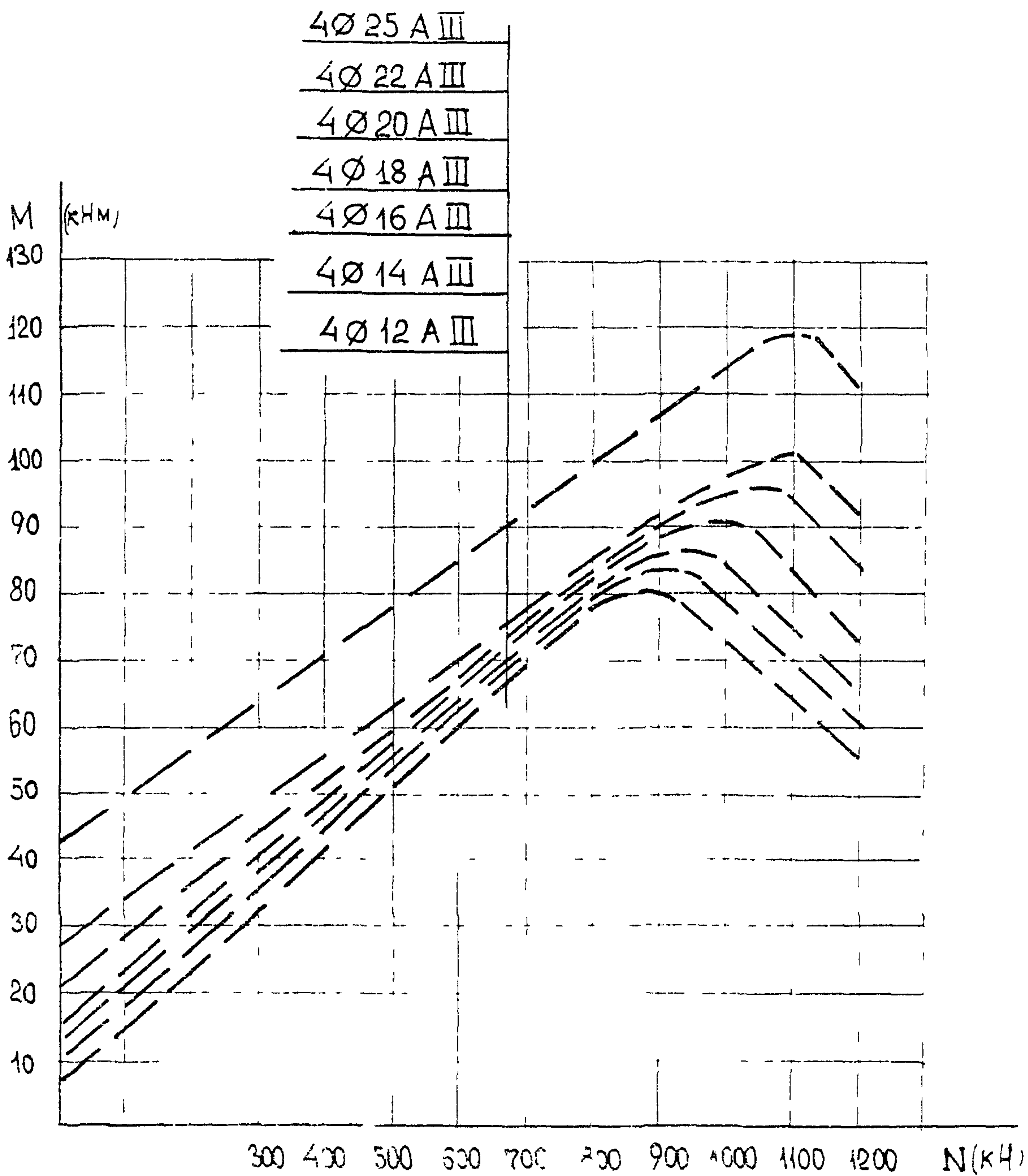
СВАИ сечением 35x35 см. Бетон В 20



СВАИ сечением 35×35 см. Бетон В25

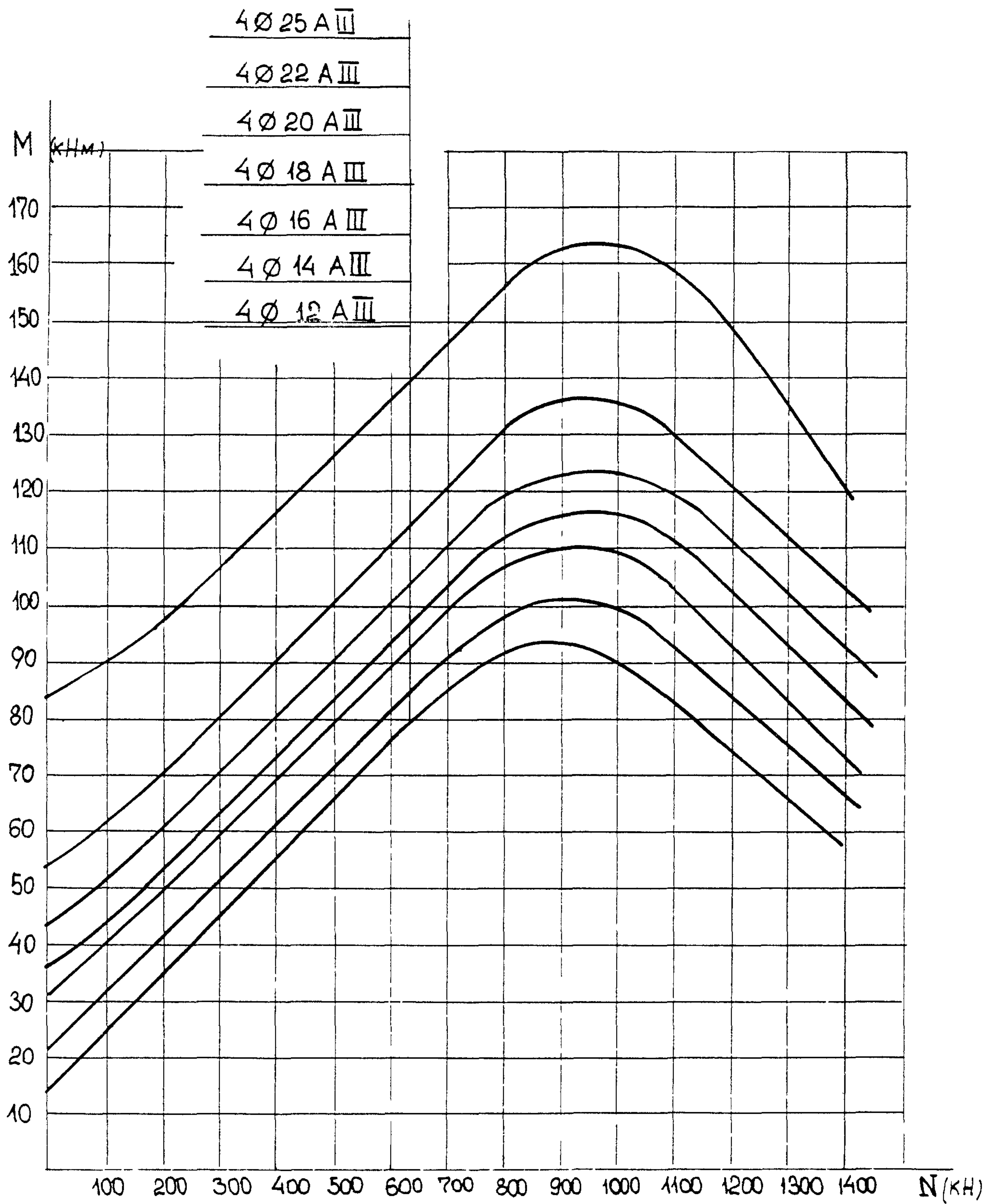


Сваи сечением 35×35 см Бетон В25

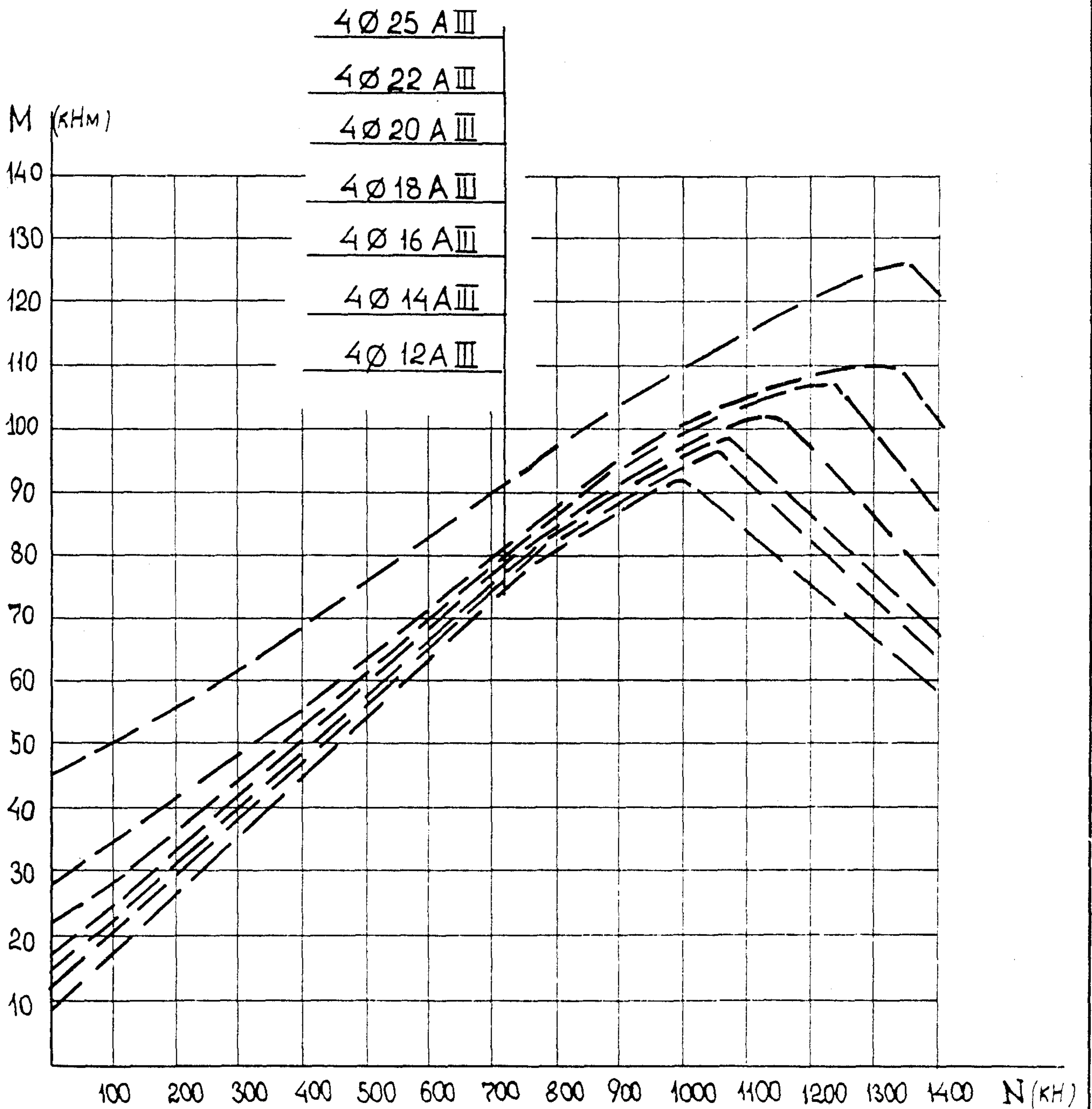


ИНВ. № ПОДА.	17416
ПОДПИСЬ И ДАТА	
ВЗАМ. ИНВ. №	

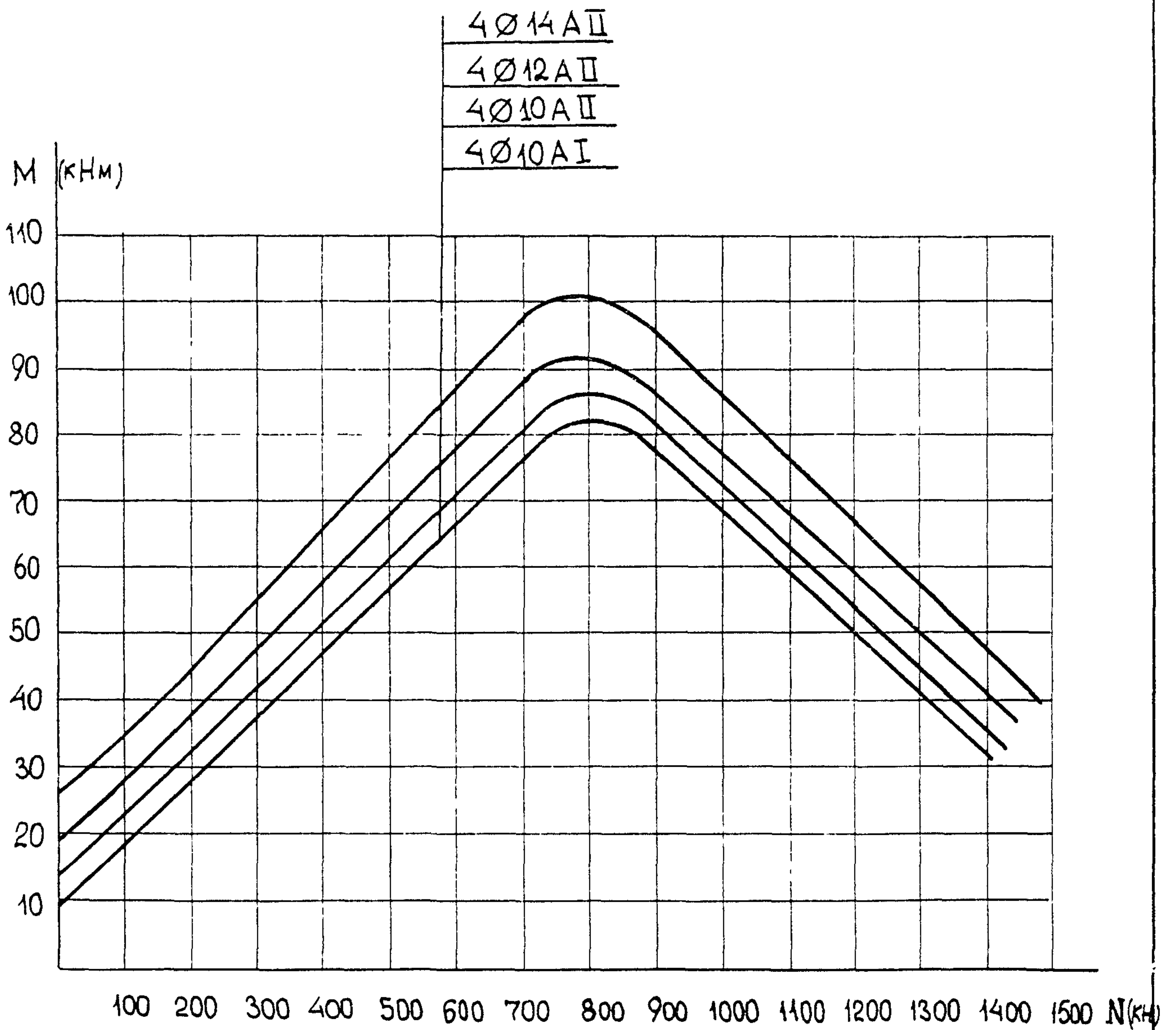
Сваи сечением 35x35 см. Бетон В 30



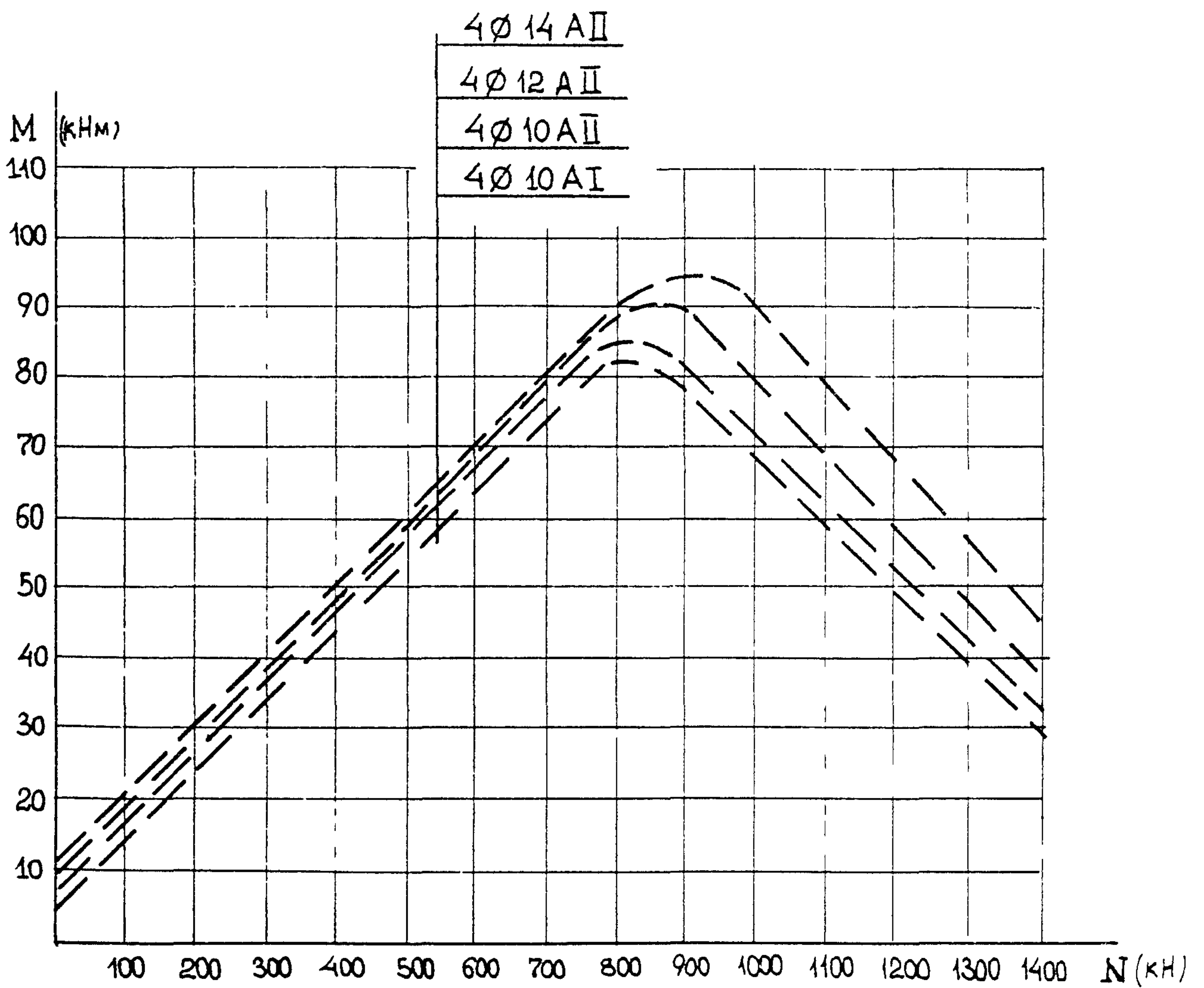
СВАИ сечением 35x35 см. Бетон В 30



Сваи сечением 40x40 см. бетон В20

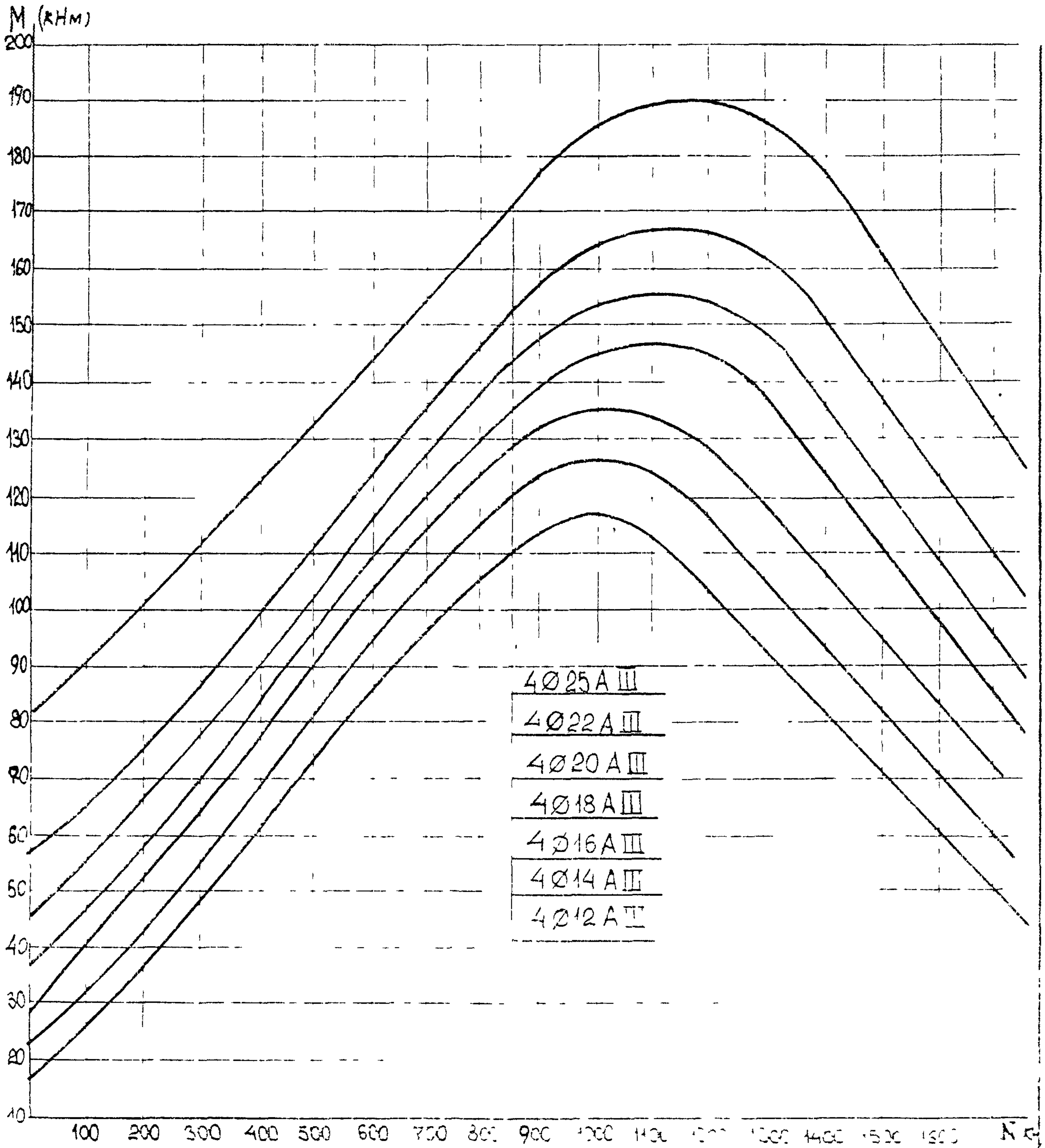


СВАИ сечением 40x40 см. Бетон В20

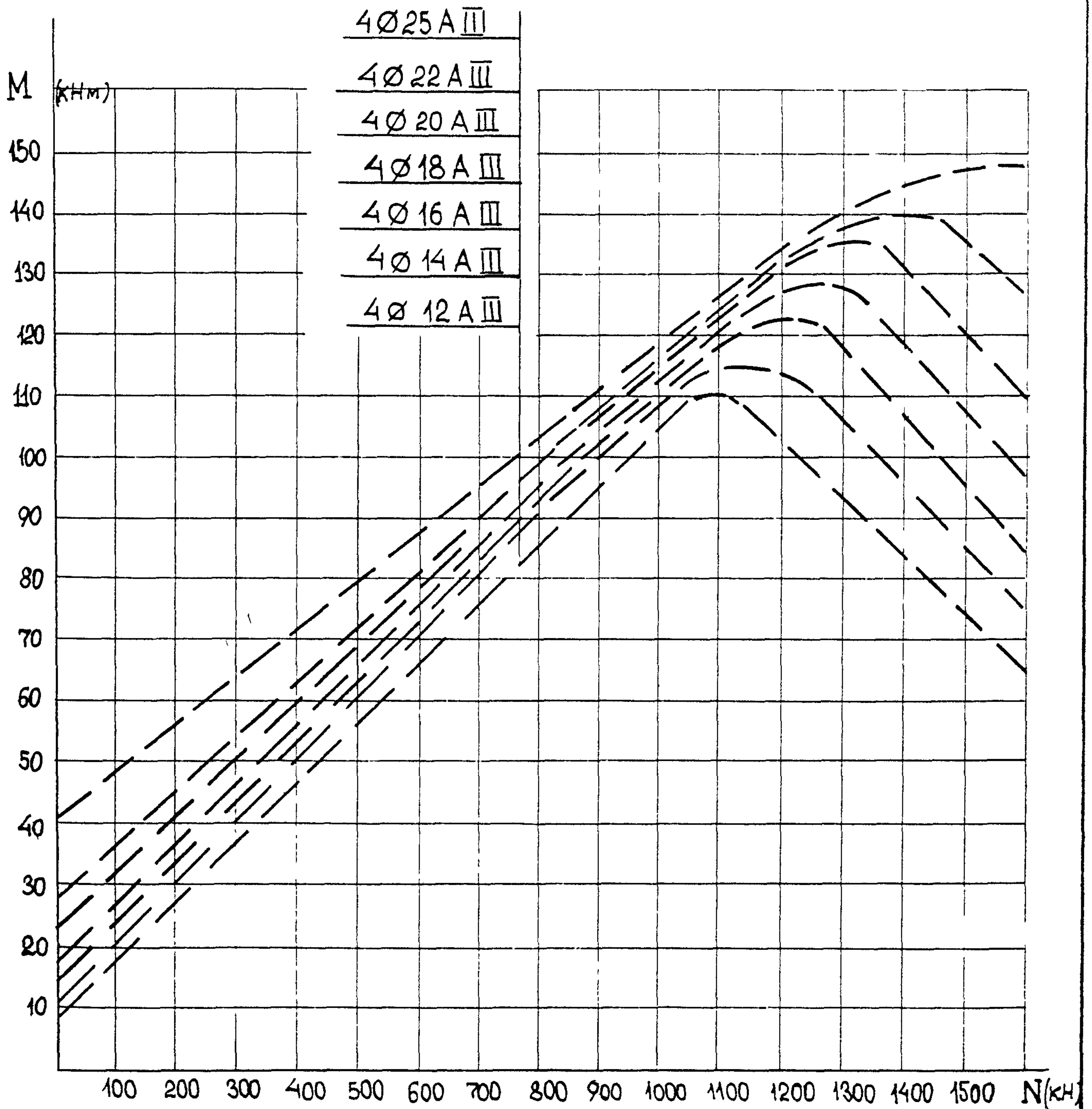


Инв. № подл.	Взам. инв. №
17416	
Подпись и дата	

Сваи сечением 40x40 см. Бетон В 25

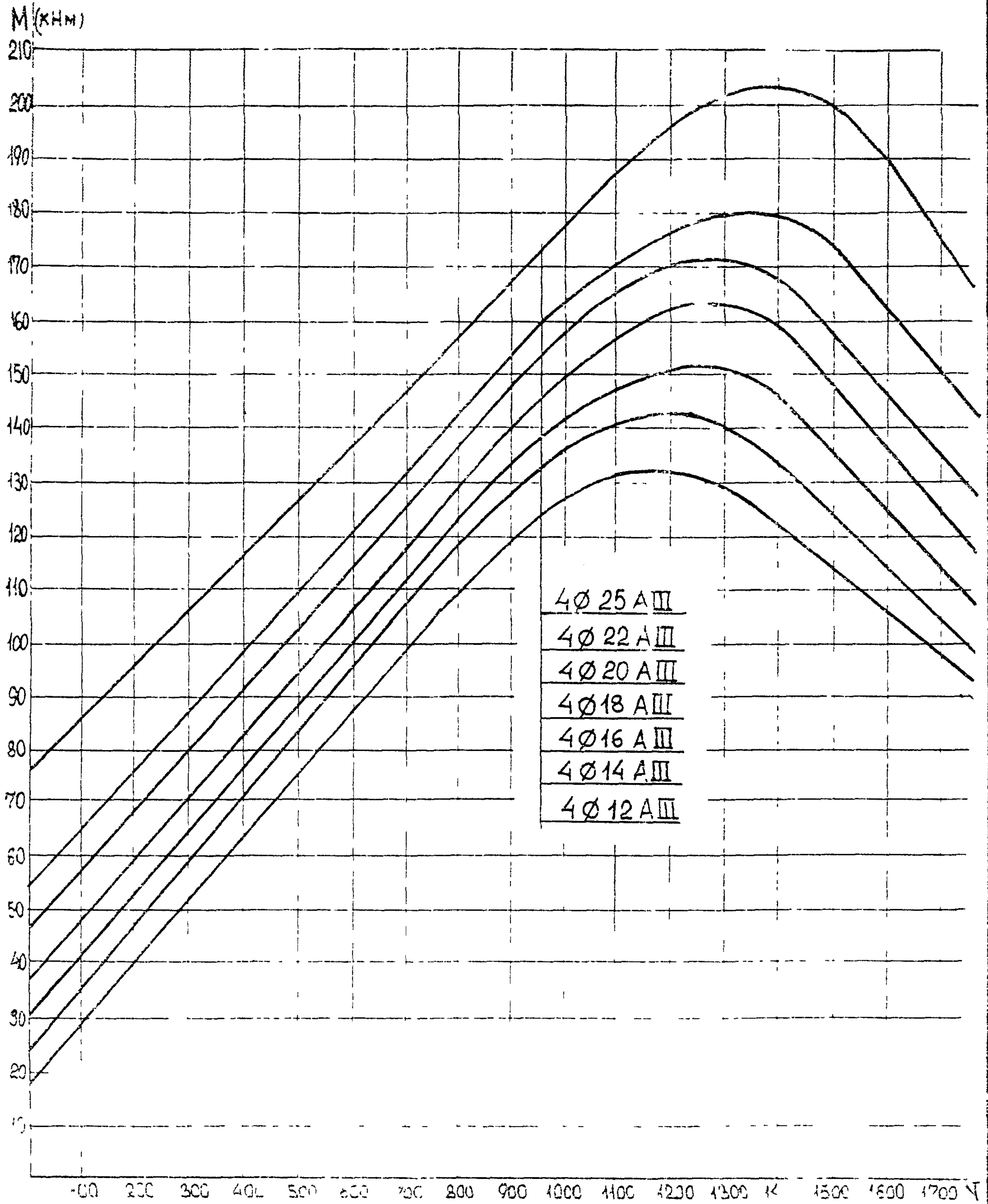


СВАИ сечением 40x40 см бетон В25

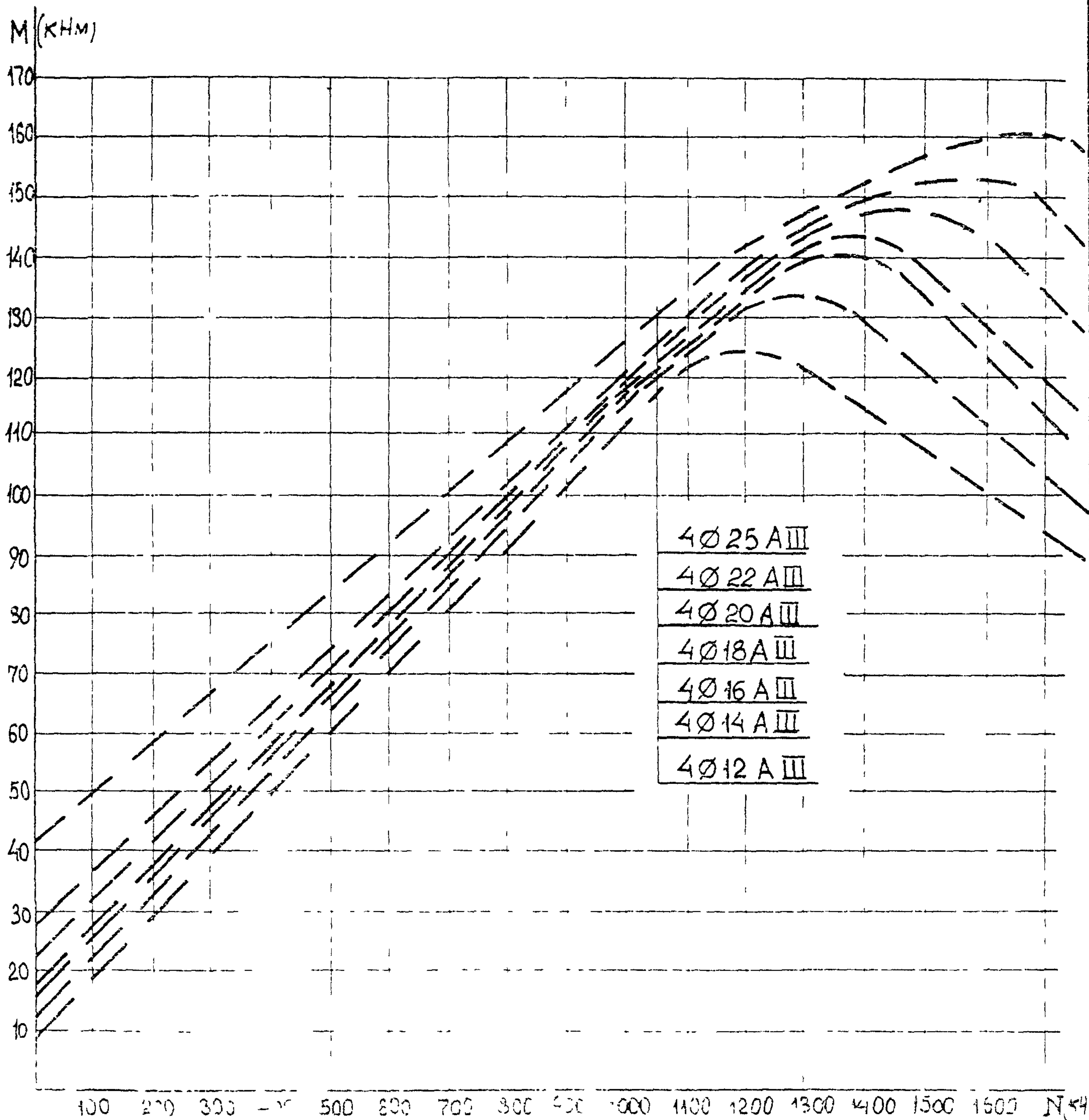


АНВ. № ПОДЛ.	ПОДПИСЬ И ДАТА	ВЗАМ. ИНВ. №
17416		

СВАИ сечением 40×40 см. Бетон В30



СВАИ сечением 40x40 см. Бетон В 30

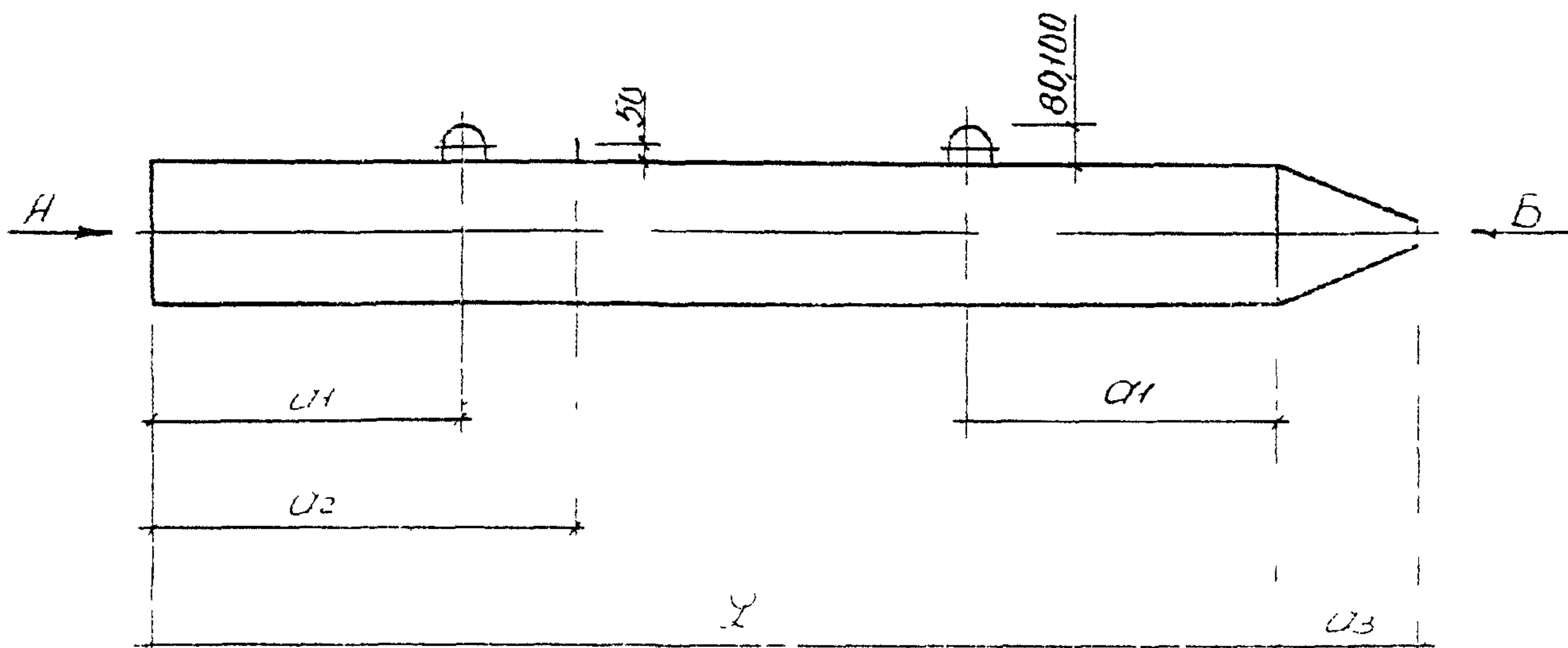


1 314 1-10 1-

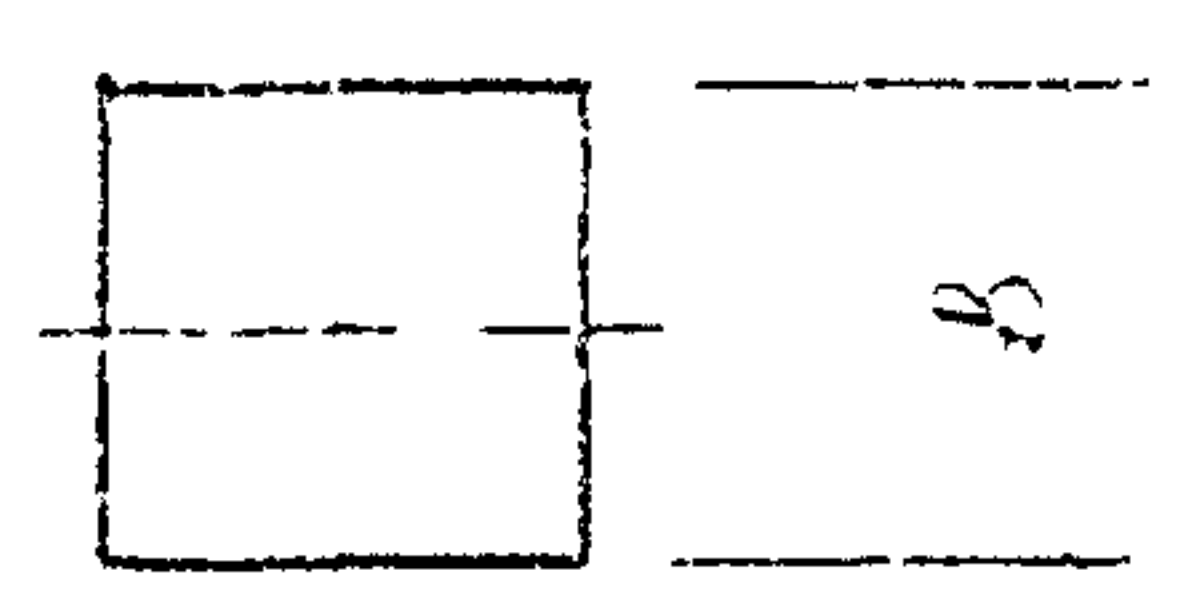
ПЗ

Лист

39

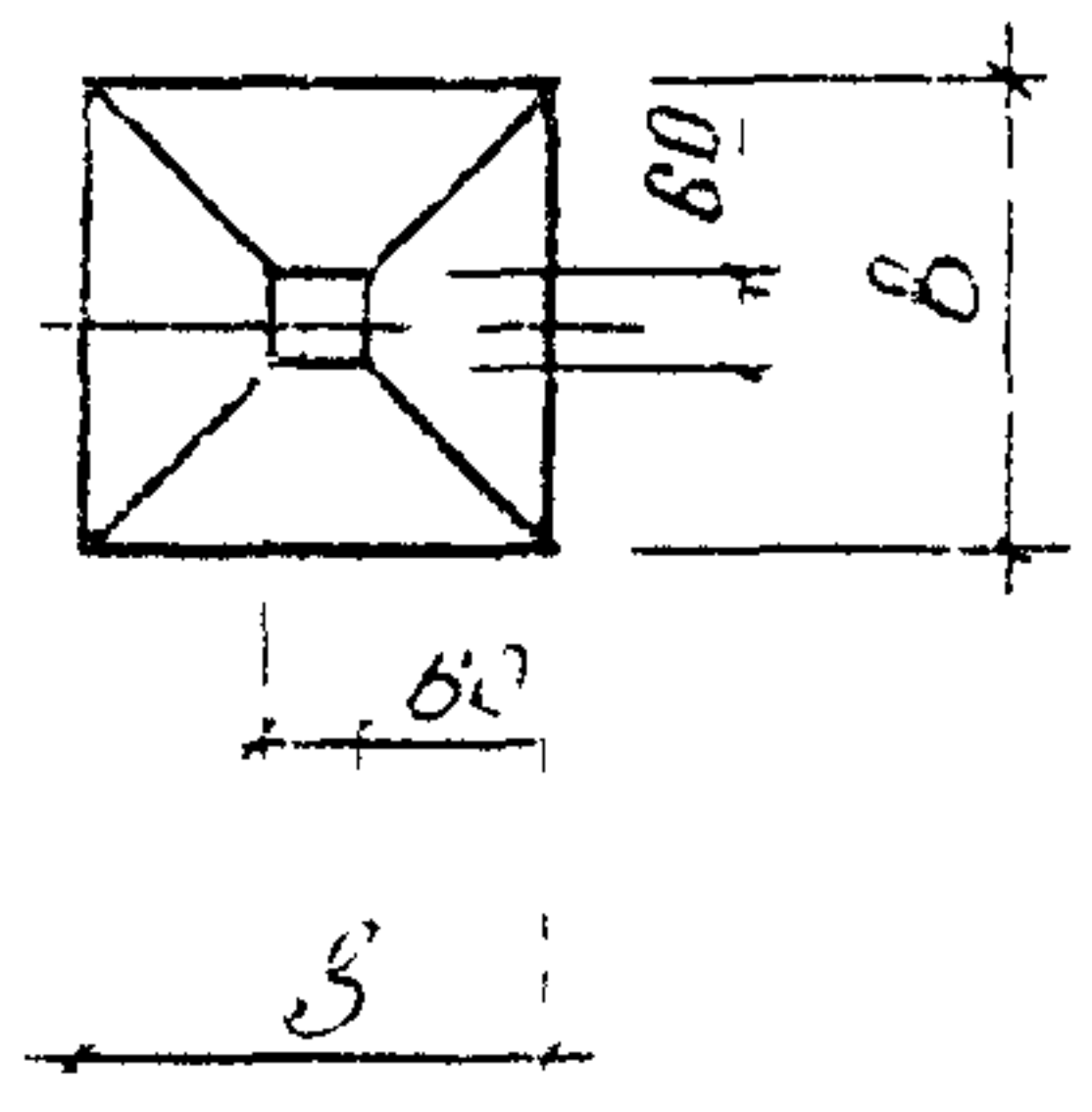


Вид А



8

Вид Б



Марка сваи	Размер					
	L	a_1	a_2	a_3	b	
С30 20-1	3000	600	—	—	—	0.33
С30 20-2						
С30 20-3						
С40 20-1	4000	800	—	150	200	0.33
С40 20-2						
С50 20-1	5000	1000	—	—	—	0.53
С50 20-2						
С50 20-3						

Инженер	Левашов	Александр	08.09.84	Свая	Сталь	1шт	1шт		
Инженер	Решин	Александр	08.09.84		С30 20-1... С160 40-13 1	Р	1	17	
Инженер	Филиппов	Юрий	07.09.84			Фундамент проект			
Инженер	Горюшин	Александр	07.09.84						
Инженер	Мазыново	Александр	07.09.84						
Провер	Горюшин	Александр	07.09.84						

Марка сваи	Размеры, мм					Масса, т
	Л	a ₁	a ₂	a ₃	B	
C50.20-4	5000	1000	—			0,53
C50.20-5						
C50.20-6						
C60.20-1	6000	1200	—	150	200	0,63
C60.20-2						
C60.20-3						
C60.20-4						
C60.20-5						
C60.20-6						
C30.25-1	3000	600	—			0,50
C30.25-2						
C30.25-3						
C40.25-1	4000	800	—			0,65
C40.25-2						
C40.25-3						
C50.25-1	5000	1000	—	250	250	0,80
C50.25-2						
C50.25-3						
C50.25-4						
C50.25-5						
C50.25-6						
C60.25-1	6000	1200	—			0,95
C60.25-2						
C60.25-3						
C60.25-4						
C60.25-5						
C60.25-6						
C30.30-1	3000	600	—	250	300	0,70
C30.30-2						
C30.30-3						
1.011.1-10.1-1000 Q4						Лист
						2

Марка сваи	Размеры, мм					Масса т
	Л	а ₁	а ₂	а ₃	В	
С40.30-1	4000	800	—			0,93
С40.30-2						
С40.30-3						
С50.30-1	5000	1000	—			1,15
С50.30-2						
С50.30-3						
С50.30-4						
С50.30-5						
С50.30-6						
С60.30-2	6000	1200	—	250	300	1,38
С60.30-3						
С60.30-5						
С60.30-6						
С60.30-7						
С60.30-8						
С70.30-4	7000	1400	—			1,60
С70.30-5						
С70.30-6						
С70.30-8						
С70.30-9						
С80.30-4	8000	1600	2400			1,83
С80.30-5						
С80.30-6						
С80.30-8						
С80.30-9						
С80.30-10						
С80.30-11						
С90.30-5	9000	1800	2600			2,05
С90.30-6						
С90.30-8						

Инв. № подл. Подпись и дата Взам. инв. №
 1741С

1.011.1-10.1-1000 Ф4

Лист
3

Марка сваи	Размеры, мм					Масса, т				
	L	a ₁	a ₂	a ₃	B					
C90.30-9	9000	1800	2600	250	300	2,05				
C90.30-10										
C90.30-11										
C100.30-6	10000	2100	2900			250	300	2,28		
C100.30-8										
C100.30-9										
C100.30-10										
C100.30-11										
C100.30-12										
C100.30-13										
C110.30-8	11000	2300	3200					250	300	2,50
C110.30-9										
C110.30-10										
C110.30-11										
C110.30-12										
C110.30-13										
C120.30-8	12000	2500	3500	250	300	2,73				
C120.30-9										
C120.30-10										
C120.30-11										
C120.30-12										
C120.30-13										
C40.35-1	4000	800	—			300	350	1,30		
C40.35-2										
C40.35-3										
C50.35-1	5000	1000	—					300	350	1,50
C50.35-2										
C50.35-3										
C60.35-1	6000	1200	—	300	350					1,90
C60.35-2										

					Лист
1.011.1 - 10.1 - 1000 Ф4					4

Марка сваи	Размеры, мм					Масса, т
	Л	a ₁	a ₂	a ₃	В	
С60.35-3	8000	1200	—			1,90
С60.35-6						
С70.35-4	7000	1400	—			2,20
С70.35-5						
С70.35-6						
С70.35-8						
С70.35-9						
С70.35-10						
С80.35-5	8000	1600	2400			2,50
С80.35-6						
С80.35-8						
С80.35-9						
С80.35-10						
С80.35-11						
С90.35-5	9000	1800	2600	300	350	2,80
С90.35-6						
С90.35-8						
С90.35-9						
С90.35-10						
С90.35-11						
С90.35-12						
С100.35-6	10000	2100	2900			3,10
С100.35-8						
С100.35-9						
С100.35-10						
С100.35-11						
С100.35-12						
С100.35-13						
С110.85-8	11000	2300	3200			3,43
С110.35-9						

Инв. № по обл. Подпись и дата Взам. инв. №

17416

1.011.1-10.1-1000 Ф4

Лист

5

Марка сваи	Размеры, мм					Масса, т
	Л	а1	а2	а3	В	
С110.35-10	11000	2300	3200			3,43
С110.35-11						
С110.35-12						
С110.35-13						
С120.35-8	12000	2500	3500			3,73
С120.35-9						
С120.35-10						
С120.35-11						
С120.35-12						
С120.35-13						
С130.35-8	13000	2700	3800	300	350	4,03
С130.35-9						
С130.35-10						
С130.35-11						
С130.35-12						
С130.35-13						
С140.35-9	14000	2900	4100			4,33
С140.35-10						
С140.35-11						
С140.35-12						
С140.35-13						
С150.35-10	15000	3100	4400			4,65
С150.35-11						
С150.35-12						
С150.35-13						
С160.35-10	16000	3300	4700			4,95
С160.35-11						
С160.35-12						
С160.35-13						
С40.40-1	4000	800	—	350	400	1,65
1.011.1-10 1-1000 904						Лист 6

Марка сваи	Размеры, мм					Масса, т
	L	a1	a2	a3	B	
C40.40-2	4000	800	—			1,85
C40.40-5						
C40.40-6						
C50.40-1	5000	1000	—			2,05
C50.40-2						
C50.40-5						
C50.40-6						
C60.40-1	6000	1200	1800			2,45
C60.40-2						
C60.40-5						
C60.40-6						
C60.40-7						
C60.40-8						
C70.40-5	7000	1400	2100	350	400	2,85
C70.40-6						
C70.40-8						
C70.40-9						
C70.40-10						
C70.40-11						
C70.40-12						
C80.40-5	8000	1600	2400			3,25
C80.40-6						
C80.40-8						
C80.40-9						
C80.40-10						
C80.40-11						
C80.40-12						
C80.40-13						
C90.40-5	9000	1800	2600			3,65
C90.40-6						
1.011 Л-10 1-1000 Q4						луст
						7

Инв. и подл. Подрядчик и дата Взам. инв. №

19416

Марка сваи	Размеры, мм					Масса, т
	L	a ₁	a ₂	a ₃	B	
C90.40-8	9000	1800	2600			3,65
C90 40-9						
C90 40-10						
C90 40-11						
C90.40-12						
C90 40-13						
C100 40-8	10000	2100	2900			4,05
C100 40-8						
C100 40-9						
C100.40-10						
C100 40-11						
C100.40-12						
C100.40-13						
C110 40-8	11000	2300	3200	350	400	4,45
C110.40-9						
C110.40-10						
C110 40-11						
C110 40-12						
C110.40-13						
C120.40-8	12000	2500	3500			4,85
C120 40-9						
C120.40-10						
C120.40-11						
C120.40-12						
C120.40-13						
C130.40-9	13000	2700	3800			5,25
C130.40-10						
C130 40-11						
C130.40-12						
C130.40-13						

Марка сваи	Размеры, мм					Масса т
	L	a ₁	a ₂	a ₃	B	
C140.40-9	14000	2900	4100			5,65
C140.40-10						
C140.40-11						
C140.40-12						
C140.40-13	15000	3100	4400			6,05
C150.40-10						
C150.40-11						
C150.40-12						
C150.40-13	16000	3300	4700			6,45
C160.40-11						
C160.40-12						
C160.40-13	3000	800	—	150	200	0,33
C30.20-1.1						
C30.20-2.1						
C30.20-3.1	4000	800	—			0,43
C40.20-1.1						
C40.20-2.1						
C50.20-1.1	5000	1000	—			0,53
C50.20-2.1						
C50.20-3.1						
C50.20-4.1						
C50.20-5.1						
C50.20-6.1						
C60.20-1.1	6000	1200	—			0,63
C60.20-2.1						
C60.20-3.1						
C60.20-4.1						
C60.20-5.1						
C60.20-6.1						
C30.25-1.1	3000	600	—	250	250	0,50
1.011.1-10.1-100004						Лист 9

Марка свау	РАЗМЕРЫ, мм					Масса, м						
	ℓ	a ₁	a ₂	a ₃	B							
C30.25-2.1	3000	600	—	250	250	0,50						
C30.25-3.1												
C40.25-1.1	4000	800	—			250	250	0,65				
C40.25-2.1												
C40.25-3.1												
C50.25-1.1	5000	1000	—					250	250	0,80		
C50.25-2.1												
C50.25-3.1												
C50.25-4.1												
C50.25-5.1												
C50.25-6.1												
C60.25-1.1	6000	1200	—							250	250	0,95
C60.25-2.1												
C60.25-3.1												
C60.25-4.1												
C60.25-5.1												
C60.25-6.1												
C30.30-1.1	3000	600	—	250	300	0,70						
C30.30-2.1												
C30.30-3.1												
C40.30-1.1	4000	800	—			250	300	0,93				
C40.30-2.1												
C40.30-3.1												
C50.30-1.1	5000	1000	—					250	300	1,15		
C50.30-2.1												
C50.30-3.1												
C50.30-4.1												
C50.30-5.1												
C50.30-6.1												
C60.30-2.1	6000	1200	—	250	300					1,38		
										луст		
										10		

17416

1.011.1-10.1-1000φ4

Марка сваи	Размеры, мм					Масса, т
	L	d ₁	d ₂	d ₃	b	
C60.30-3.1	6000	1200	—			1,38
C60.30-5.1						
C60.30-6.1						
C60.30-7.1						
C60.30-8.1						
C70.30-4.1	7000	1400	—			1,60
C70.30-5.1						
C70.30-6.1						
C70.30-8.1						
C70.30-9.1						
C80.30-4.1	8000	1600	2400	250	300	1,83
C80.30-5.1						
C80.30-6.1						
C80.30-8.1						
C80.30-9.1						
C80.30-10.1						
C80.30-11.1						
C90.30-5.1	9000	1800	2600			2,05
C90.30-6.1						
C90.30-8.1						
C90.30-9.1						
C90.30-10.1						
C90.30-11.1						
C100.30-6.1	1000	2100	2900			2,28
C100.30-8.1						
C100.30-9.1						
C100.30-10.1						
C100.30-11.1						
C100.30-12.1						
C100.30-13.1						
1.011.1-10.1-1000Q4						Лист
						11

Цикл. код. По длине и диаметру. В 50 м. инв. N

17410

Марка свай	Размеры, мм					Масса, т
	Л	α1	α2	α3	В	
С110 30-8.1	11000	2300	3200	250	300	2,50
С110 30-9.1						
С110 30-10.1						
С110 30-11.1						
С110 30-12.1						
С110 30-13.1						
С120 30-8.1	12000	2500	3500			2,73
С120 30-9.1						
С120 30-10.1						
С120 30-11.1						
С120 30-12.1						
С120 30-13.1						
С40 35-1.1	4000	800	—			1,30
С40 35-2.1						
С40 35-3.1						
С50 35-1.1	5000	1000	—			1,60
С50 35-2.1						
С50 35-3.1						
С60 35-1.1	6000	1200	—	300	350	1,90
С60 35-2.1						
С60 35-3.1						
С60 35-6.1						
С70 35-4.1	7000	1400	—			2,20
С70 35-5.1						
С70 35-6.1						
С70 35-8.1						
С70 35-9.1						
С70 35-10.1						
С80 35-5.1	8000	1600	2400			2,50
С80 35-6.1						
						Итого
1.011 1-10 1-1000 04						12

Марка свои	Размеры, мм					Масса, т
	L	a1	a2	a3	B	
C80.35-8.1	8000	1600	2400			2,50
C80.35-9.1						
C80.35-10.1						
C80.35-11.1						
C90.35-5.1	9000	1850	2600			2,80
C90.35-6.1						
C90.35-8.1						
C90.35-9.1						
C90.35-10.1						
C90.35-11.1						
C90.35-12.1	10000	2100	2900	300	350	3,10
C100.35-6.1						
C100.35-8.1						
C100.35-9.1						
C100.35-10.1						
C100.35-11.1						
C100.35-12.1						
C100.35-13.1	11000	2300	3200			3,43
C110.35-8.1						
C110.35-9.1						
C110.35-10.1						
C110.35-11.1						
C110.35-12.1						
C110.35-13.1	12000	2500	3500			3,73
C120.35-8.1						
C120.35-9.1						
C120.35-10.1						
C120.35-11.1						
C120.35-12.1						
C120.35-13.1						

1.011.1-10.1-1000 Q4

Инв. № подл. 17416

Взам. инв. №

Подпись и дата

Взам. инв. №

Марка сваи	Размеры, мм					Масса, т
	ℓ	a1	a2	a3	b	
C130.35-8.1	13000	2700	3800			4,03
C130.35-9.1						
C130.35-10.1						
C130.35-11.1						
C130.35-12.1						
C130.35-13.1	14000	2900	4100			4,33
C140.35-9.1						
C140.35-10.1						
C140.35-11.1						
C140.35-12.1						
C140.35-13.1	15000	3100	4400	300	350	4,65
C150.35-10.1						
C150.35-11.1						
C150.35-12.1						
C150.35-13.1						
C160.35-10.1						
C160.35-11.1						
C160.35-12.1						
C160.35-13.1	4000	500	—			1,55
C4040-1.1						
C4040-2.1						
C4040-5.1						
C4040-6.1						
C5040-1.1						
C5040-2.1						
C5040-5.1						
C5040-6.1	6000	1200	1500			5,45
C6040-1.1						
C6040-2.1						
C6040-5.1						

Марка сваи	Размеры, мм					Масса, т
	L	d1	d2	d3	B	
C6040-61	6000	1200	1800			2,45
C6040-71						
C6040-81						
C7040-51	7000	1400	2100			2,85
C7040-61						
C7040-81						
C7040-91						
C7040-101						
C7040-111						
C7040-121						
C8040-51	8000	1600	2400	350	400	3,25
C8040-61						
C8040-81						
C8040-91						
C8040-101						
C8040-111						
C8040-121						
C8040-131						
C9040-51	9000	1800	2800			3,65
C9040-61						
C9040-81						
C9040-91						
C9040-101						
C9040-111						
C9040-121						
C9040-131						
C10040-51						
C10040-61						
C10040-81						
C10040-101						

1011 П-101-1000 ПЧ

Лист

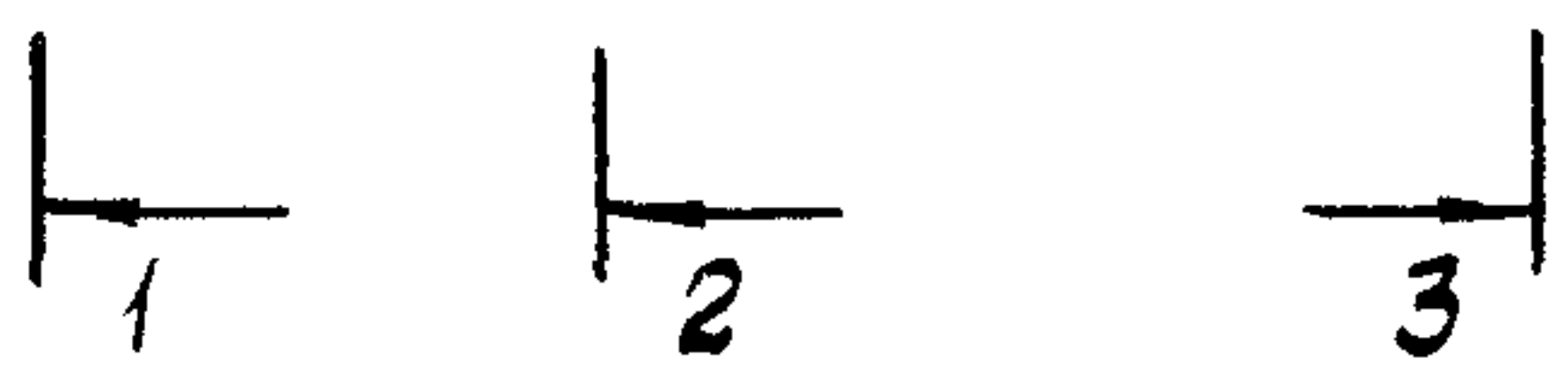
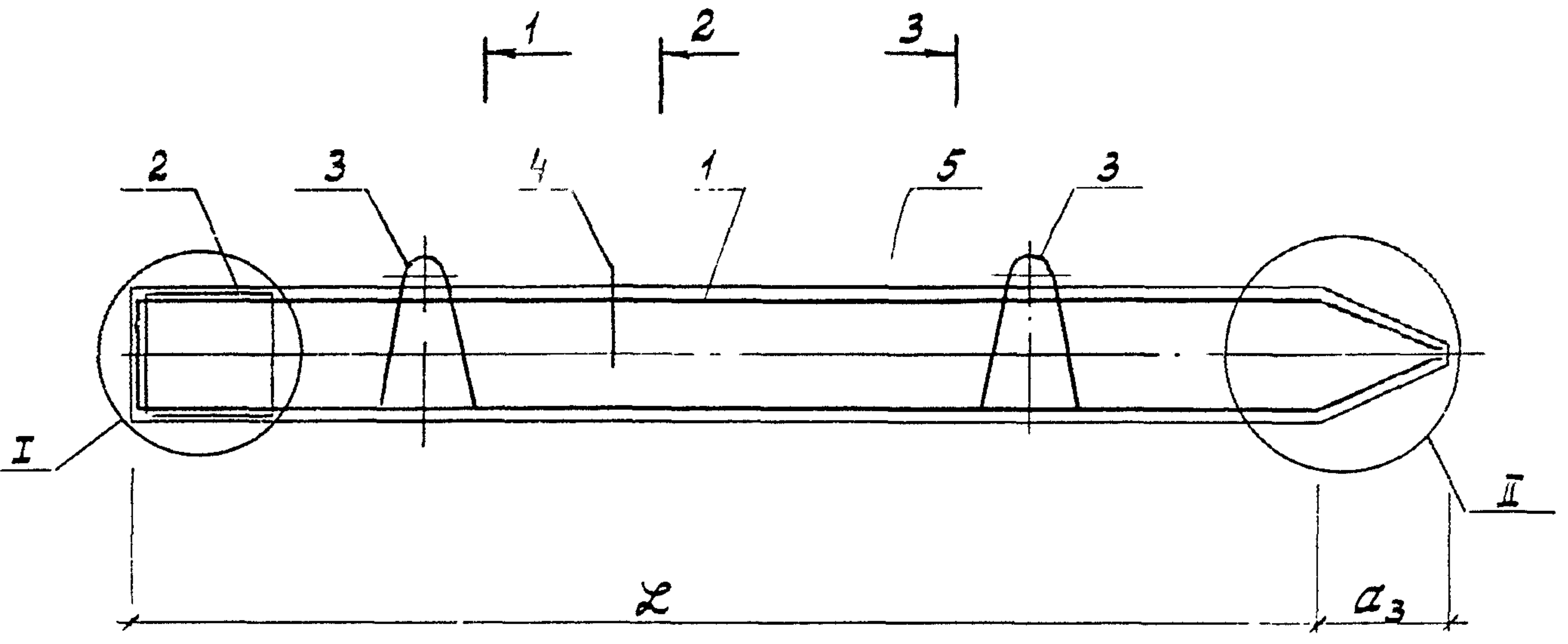
15

Марка с/вац	Размеры, мм					Масса, м						
	L	a ₁	a ₂	a ₃	B							
C100.40-11.1	10000	2100	2900	350	400	4,05						
C100.40-12.1												
C100.40-13.1												
C110.40-8.1	11000	2300	3200			350	400	4,45				
C110.40-9.1												
C110.40-10.1												
C110.40-11.1												
C110.40-12.1												
C110.40-13.1												
C120.40-8.1	12000	2500	3500					350	400	4,85		
C120.40-9.1												
C120.40-10.1												
C120.40-11.1												
C120.40-12.1												
C120.40-13.1												
C130.40-9.1	13000	2700	3800							350	400	5,25
C130.40-10.1												
C130.40-11.1												
C130.40-12.1												
C130.40-13.1												
C140.40-9.1	14000	2900	4100	350	400	5,65						
C140.40-10.1												
C140.40-11.1												
C140.40-12.1												
C140.40-13.1												
C150.40-10.1	15000	3100	4400			350	400	6,05				
C150.40-11.1												
C150.40-12.1												
C150.40-13.1												
C160.40-11.1	16000	3300	4700					350	400			6,45

17416

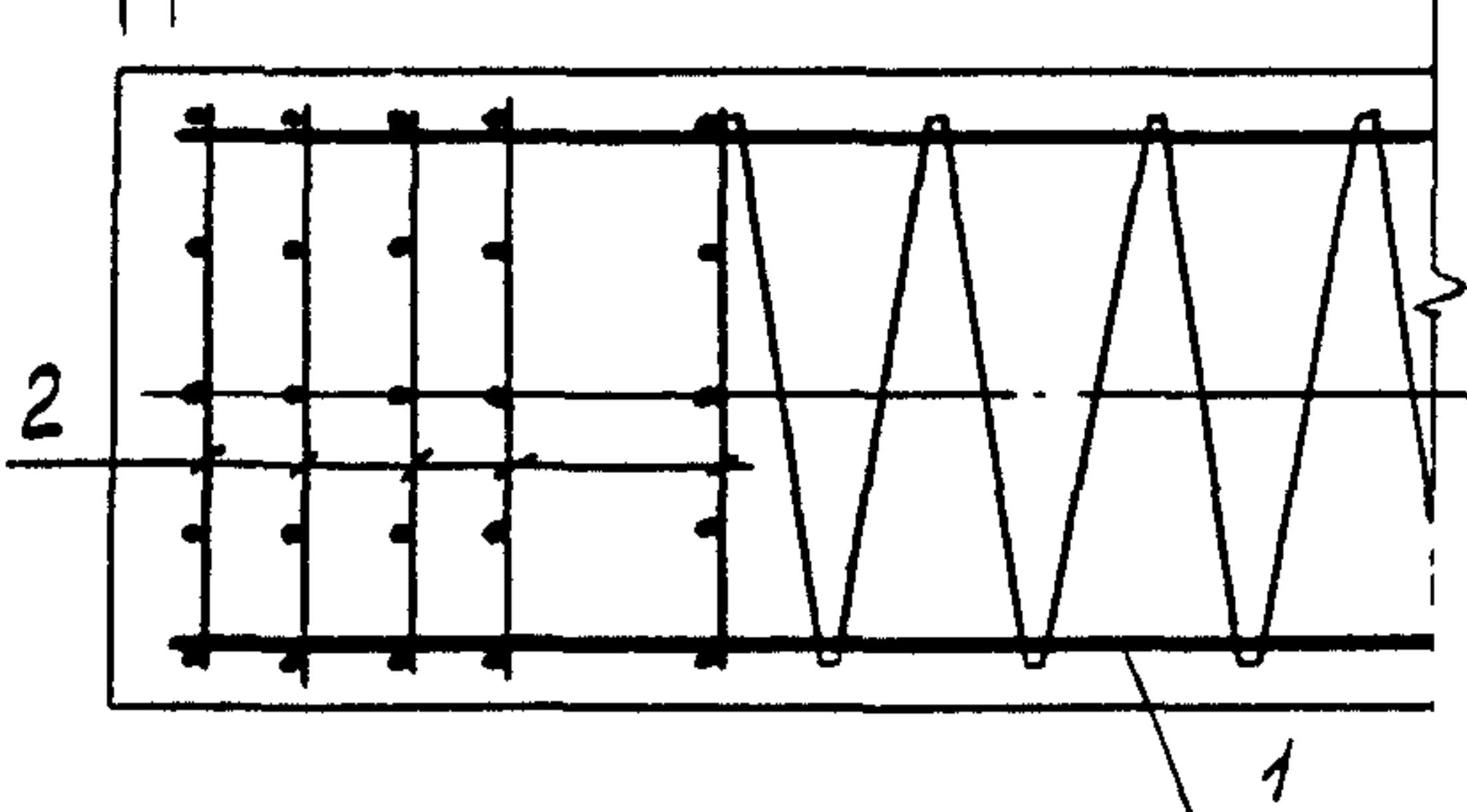
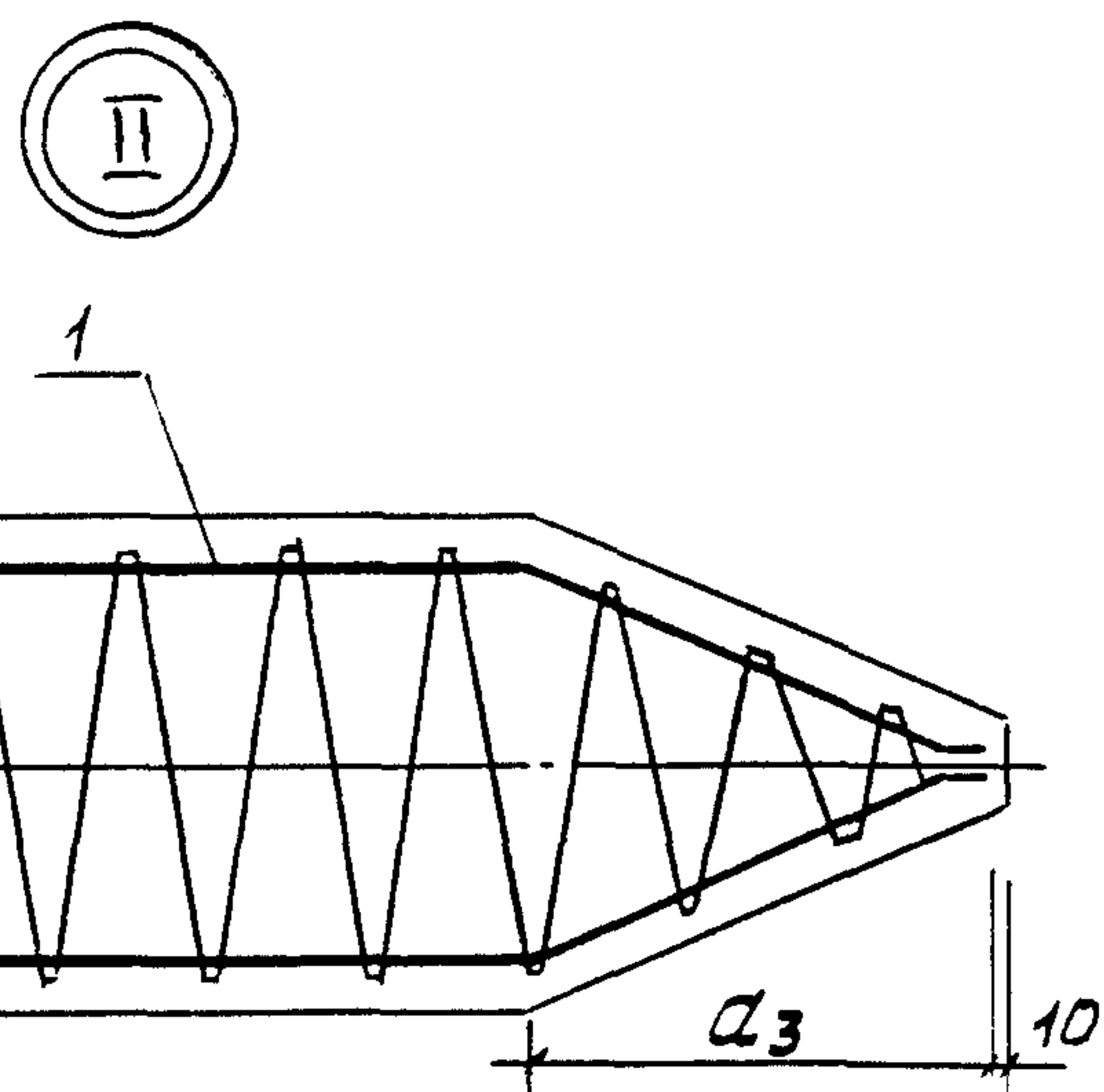
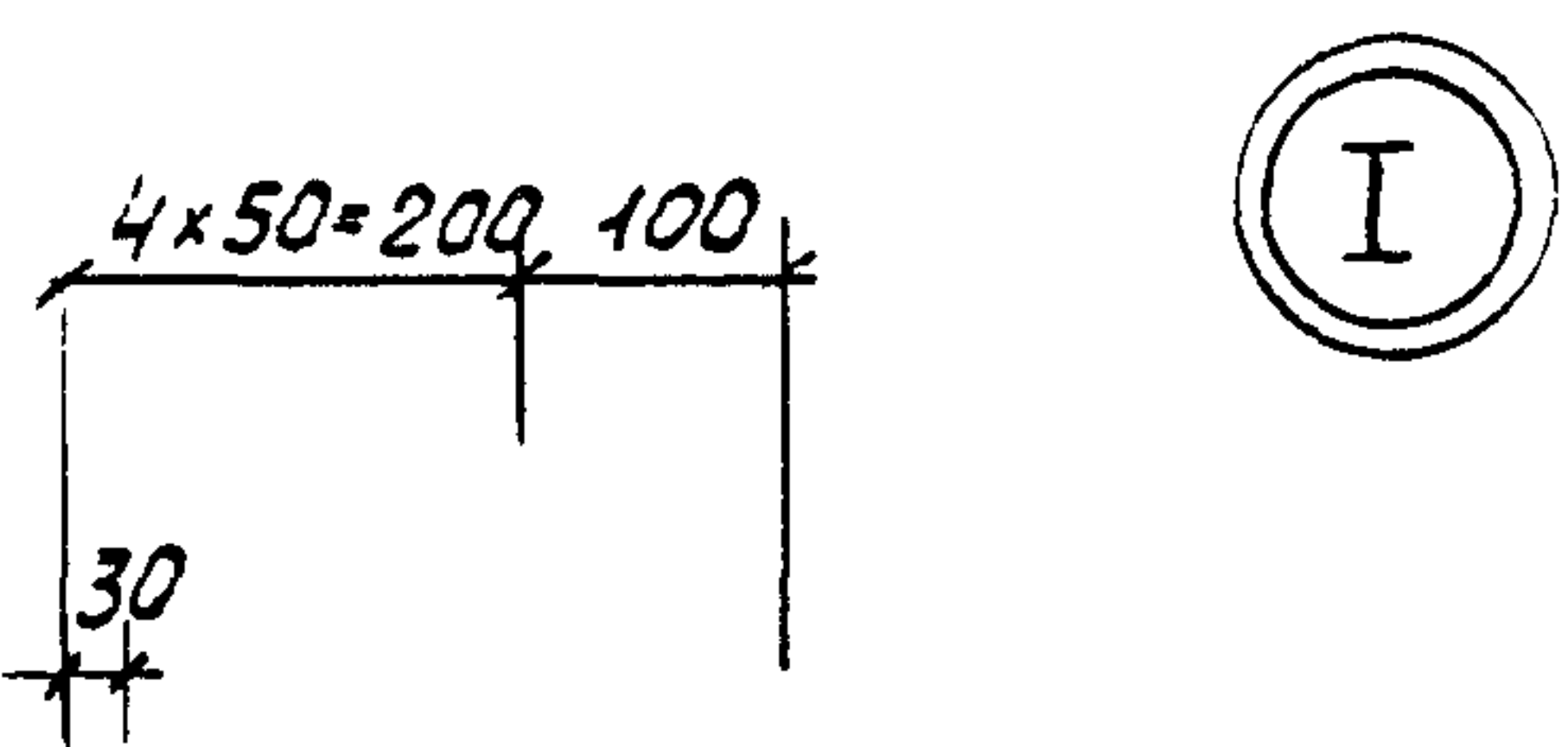
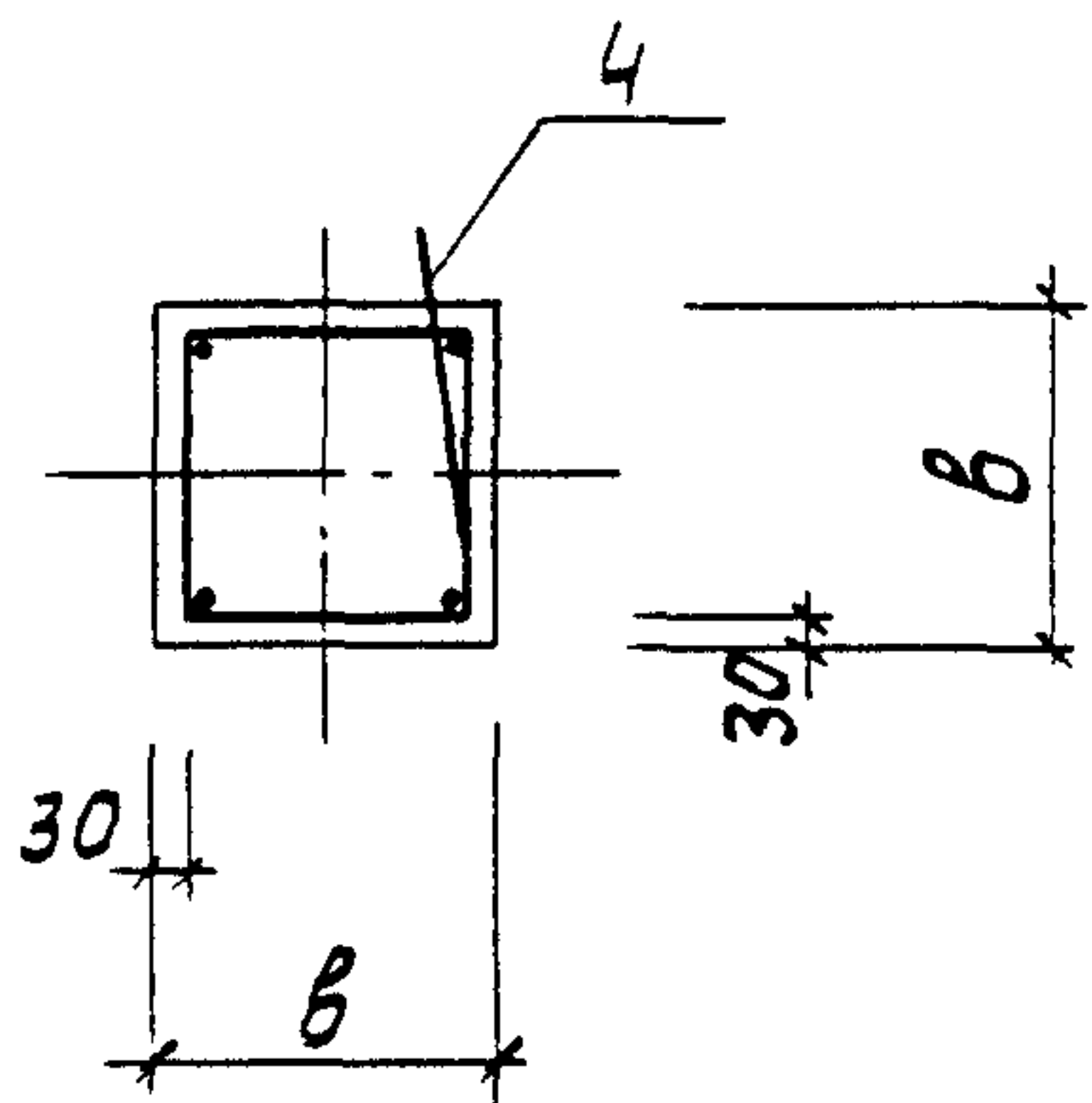
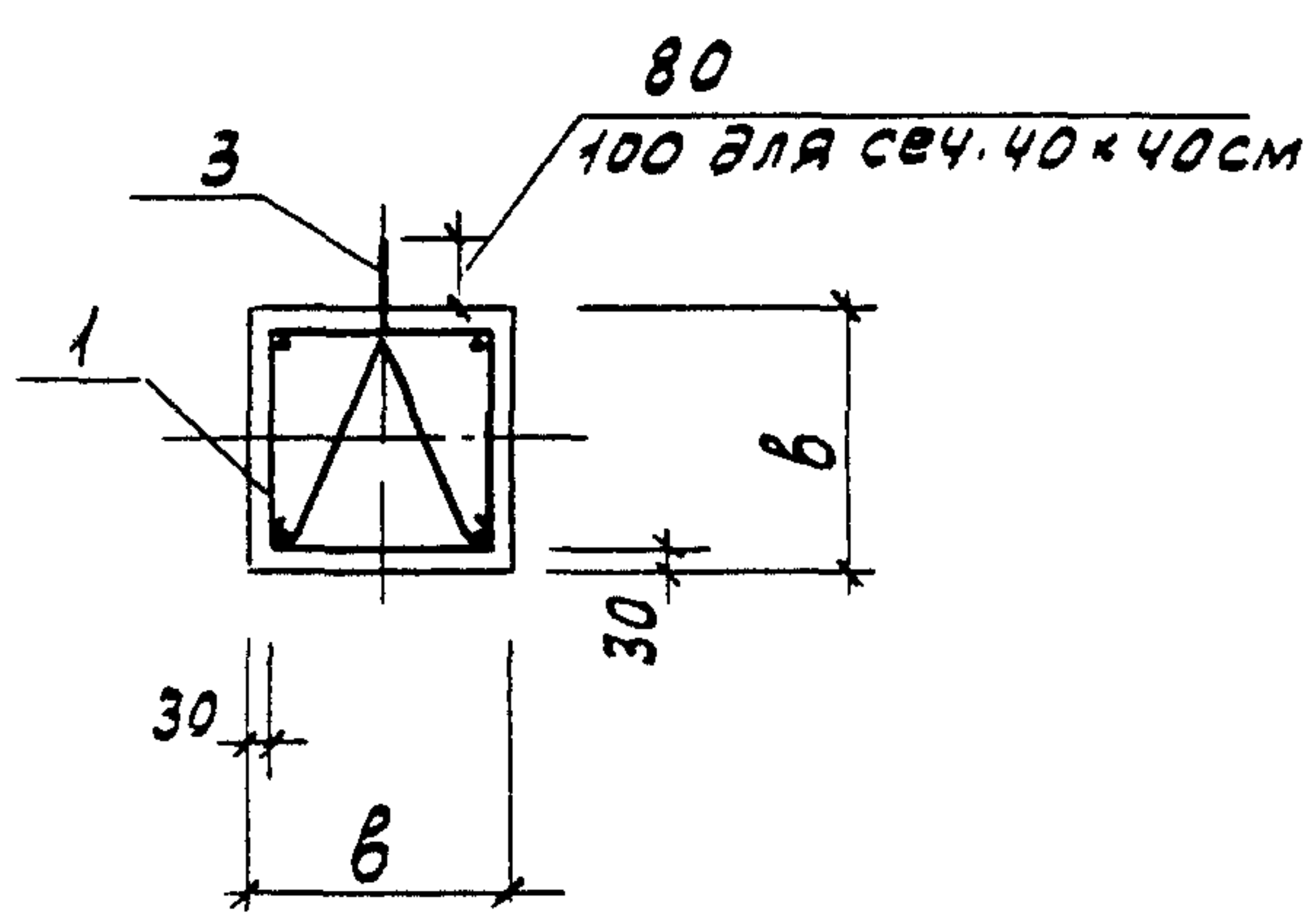
1.011.1-10.1-1000 ф4

Лист
16



1-1, 3-3

2-2



1.011.1-10.1-1100

Н.контр.	Левашов	Желт	08.09.89
Нач.по-ч	Лешин	Желт	09.09.89
ГИП	Филиппов	Желт	07.09.89
Вед.инж.	Горюшин	Желт	07.09.89
Инженер	Мартынова	Желт	07.09.89
Провер.	Горюшин	Желт	07.09.89

Арматурный
чертеж свая
С30.20-1 ... С160.40-13

Стадия	Лист	Листов
Р	1	33

Фундамент проект

Шв. № подл. 17416
 Подпись и дата
 Взам. шв. №

Марка сваи	Поз.	Наименование	Кол.	Обозначение документа	Расход стали, кг
С30.20-1	1	Каркас КП30.20-1	1	1.011.1-10.1-1110	11,8
	2	Сетка С1	5	1.011.1-10.1-1101	
	3	Петля П1	2	1.011.1-10.1-1102	
	5	Бетон класса В15, м ³	0,13		
С30.20-2		Поз. 2, 3, 5 по С30.20-1			11,8
	1	Каркас КП30.20-2	1	1.011.1-10.1-1110	
С30.20-3		Поз. 2, 3, 5 по С30.20-1			11,8
	1	Каркас КП30.20-3	1	1.011.1-10.1-1110	
С40.20-1		Поз. 2, 3 по С30.20-1			14,7
	1	Каркас КП40.20-1	1	1.011.1-10.1-1110	
	5	Бетон класса В15, м ³	0,17		14,7
		Поз. 2, 3 по С30.20-1			
С40.20-2		Поз. 5 по С40.20-1			14,7
	1	Каркас КП40.20-2	1	1.011.1-10.1-1110	
С50.20-1		Поз. 2, 3 по С30.20-1			17,6
	1	Каркас КП50.20-1	1	1.011.1-10.1-1110	
	5	Бетон класса В15, м ³	0,21		17,6
		Поз. 2, 3 по С30.20-1			
С50.20-2		Поз. 5 по С50.20-1			17,6
	1	Каркас КП50.20-2	1	1.011.1-10.1-1110	
С50.20-3		Поз. 2, 3 по С30.20-1			17,6
		Поз. 5 по С50.20-1			
	1	Каркас КП50.20-3	1	1.011.1-10.1-1110	
С50.20-4		Поз. 2, 3 по С30.20-1			23,2
	1	Каркас КП50.20-4	1	1.011.1-10.1-1110	
	5	Бетон класса В20, м ³	0,21		23,2
		Поз. 2, 3 по С30.20-1			
С50.20-5		Поз. 5 по С50.20-4			23,2
	1	Каркас КП50.20-5	1	1.011.1-10.1-1110	
1.011.1-10.1-1100					Итого
					2

Марка сваи	Поз.	Наименование	Кол.	Обозначение документа	Расход стали, кг
С50.20-6		Поз. 2,3 по С30.20-1			23,2
		Поз. 5 по С50.20-4			
	1	Каркас КП50.20-6	1	1.011.1-10.1-1110	
С60.20-1		Поз. 2,3 по С30.20-1			20,5
	1	Каркас КП60.20-1	1	1.011.1-10.1-1110	
	5	Бетон класса В15, м ³	0,25		
С60.20-2		Поз. 2,3 по С30.20-1			20,5
		Поз. 5 по С60.20-1			
	1	Каркас КП60.20-2	1	1.011.1-10.1-1110	
С60.20-3		Поз. 2,3 по С30.20-1			20,5
		Поз. 5 по С60.20-1			
	1	Каркас КП60.20-3	1	1.011.1-10.1-1110	
С60.20-4		Поз. 2,3 по С30.20-1			27,2
	1	Каркас КП60.20-4	1	1.011.1-10.1-1110	
	5	Бетон класса В20, м ³	0,25		
С60.20-5		Поз. 2,3 по С30.20-1			27,2
		Поз. 5 по С60.20-4			
	1	Каркас КП60.20-5	1	1.011.1-10.1-1110	
С60.20-6		Поз. 2,3 по С30.20-1			27,2
		Поз. 5 по С60.20-4			
	1	Каркас КП60.20-6	1	1.011.1-10.1-1110	
С30.25-1	1	Каркас КП30.25-1	1	1.011.1-10.1-1120	13,5
	2	Сетка С2	5	1.011.1-10.1-1101	
	3	Петля П2	2	1.011.1-10.1-1102	
	5	Бетон класса В15, м ³	0,20		
С30.25-2		Поз. 2,3,5 по С30.25-1			13,5
	1	Каркас КП30.25-2	1	1.011.1-10.1-1120	
С30.25-3		Поз. 2,3,5 по С30.25-1			13,5
	1	Каркас КП30.25-3	1	1.011.1-10.1-1120	

17416

1.011.1-10.1-1100

Лист

3

Марка сваи	Поз.	Наименование	Кол.	Обозначение документа	Расход стали, кг
С40.25-1		Поз. 2,3 по С30.25-1			16,6
	1	Каркас КП40.25-1	1	1.011.1-10.1-1120	
	5	Бетон класса В15, м ³	0,26		
С40.25-2		Поз. 2,3 по С30.25-1			16,6
		Поз. 5 по С40.25-1			
	1	Каркас КП40.25-2	1	1.011.1-10.1-1120	
С40.25-3		Поз. 2,3 по С30.25-1			16,6
		Поз. 5 по С40.25-1			
	1	Каркас КП40.25-3	1	1.011.1-10.1-1120	
С50.25-1		Поз. 2,3 по С30.25-1			19,6
	1	Каркас КП50.25-1	1	1.011.1-10.1-1120	
	5	Бетон класса В15, м ³	0,32		
С50.25-2		Поз. 2,3 по С30.25-1			19,6
		Поз. 5 по С50.25-1			
	1	Каркас КП50.25-2	1	1.011.1-10.1-1120	
С50.25-3		Поз. 2,3 по С30.25-1			19,6
		Поз. 5 по С50.25-1			
	1	Каркас КП50.25-3	1	1.011.1-10.1-1120	
С50.25-4		Поз. 2,3 по С30.25-1			25,3
	1	Каркас КП50.25-4	1	1.011.1-10.1-1120	
	5	Бетон класса В20, м ³	0,32		
С50.25-5		Поз. 2,3 по С30.25-1			25,3
		Поз. 5 по С50.25-4			
	1	Каркас КП50.25-5	1	1.011.1-10.1-1120	
С50.25-6		Поз. 2,3 по С30.25-1			25,3
		Поз. 5 по С50.25-4			
	1	Каркас КП50.25-6	1	1.011.1-10.1-1120	
С60.25-1		Поз. 2,3 по С30.25-1			22,6
	1	Каркас КП60.25-1	1	1.011.1-10.1-1120	
	5	Бетон класса В15, м ³	0,38		

Инв. № подл. 17416

Подпись и дата. Взам. инв. №

1.011.1-10.1-1100	Итого 4
-------------------	------------

Марка сваи	Поз.	Наименование	Кол.	Обозначение документа	Расход стали, кг
С60.25-2		Поз. 2,3 по С30.25-1		1.011.1-10.1-1120	22,6
		Поз. 5 по С60.25-1			
	1	Каркас КП60.25-2	1	1.011.1-10.1-1120	
С60.25-3		Поз. 2,3 по С30.25-1			22,6
		Поз. 5 по С60.25-1			
	1	Каркас КП60.25-3	1	1.011.1-10.1-1120	
С60.25-4		Поз. 2,3 по С30.25-1			29,4
	1	Каркас КП60.25-4	1	1.011.1-10.1-1120	
	5	Бетон класса В20, м ³	0,38		
С60.25-5		Поз. 2,3 по С30.25-1			29,4
		Поз. 5 по С60.25-4			
	1	Каркас КП60.25-5	1	1.011.1-10.1-1120	
С60.25-6		Поз. 2,3 по С30.25-1			29,4
		Поз. 5 по С60.25-4			
	1	Каркас КП60.25-6	1	1.011.1-10.1-1120	
С30.30-1	1	Каркас КП30.30-1	1	1.011.1-10.1-1130	14,7
	2	Сетка СЗ	5	1.011.1-10.1-1101	
	3	Петля ПЗ	2	1.011.1-10.1-1102	
	5	Бетон класса В15, м ³	0,28		
С30.30-2		Поз. 2,3,5 по С30.30-1			14,7
	1	Каркас КП30.30-2	1	1.011.1-10.1-1130	
С30.30-3		Поз. 2,3,5 по С30.30-1			14,7
	1	Каркас КП30.30-3	1	1.011.1-10.1-1130	
С40.30-1		Поз. 2,3 по С30.30-1			17,9
	1	Каркас КП40.30-1	1	1.011.1-10.1-1130	
	5	Бетон класса В15, м ³	0,37		
С40.30-2		Поз. 2,3 по С30.30-1			17,9
		Поз. 5 по С40.30-1			
	1	Каркас КП40.30-2	1	1.011.1-10.1-1130	
1.011.1-10.1-1100					Лист 5

Марка сваи	Поз.	Наименование	Кол.	Обозначение документа	Расход стали, кг
С40.30-3		Поз. 2,3 по С30.30-1			17,9
		Поз. 5 по С40.30-1			
	1	Каркас КП40.30-3	1	1.011.1-10.1-1130	
С50.30-1		Поз. 2,3 по С30.30-1			21,1
	1	Каркас КП50.30-1	1	1.011.1-10.1-1130	
	5	Бетон класса В15, м ³	0,46		
С50.30-2		Поз. 2,3 по С30.30-1			21,1
		Поз. 5 по С50.30-1			
	1	Каркас КП50.30-2	1	1.011.1-10.1-1130	
С50.30-3		Поз. 2,3 по С30.30-1			21,1
		Поз. 5 по С50.30-1			
	1	Каркас КП50.30-3	1	1.011.1-10.1-1130	
С50.30-4		Поз. 2,3 по С30.30-1			26,8
		Поз. 5 по С50.30-1			
	1	Каркас КП50.30-4	1	1.011.1-10.1-1130	
С50.30-5		Поз. 2,3 по С30.30-1			26,8
		Поз. 5 по С50.30-1			
	1	Каркас КП50.30-5	1	1.011.1-10.1-1130	
С50.30-6		Поз. 2,3 по С30.30-1			26,8
		Поз. 5 по С50.30-1			
	1	Каркас КП50.30-6	1	1.011.1-10.1-1130	
С60.30-2		Поз. 2,3 по С30.30-1			24,3
	1	Каркас КП60.30-2	1	1.011.1-10.1-1130	
	5	Бетон класса В15, м ³	0,55		
С60.30-3		Поз. 2,3 по С30.30-1			24,3
		Поз. 5 по С60.30-2			
	1	Каркас КП60.30-3	1	1.011.1-10.1-1130	
С60.30-5		Поз. 2,3 по С30.30-1			31,1
		Поз. 5 по С60.30-2			
	1	Каркас КП60.30-5	1	1.011.1-10.1-1130	
1.011.1-10.1-1100					Итого
					6

17416

Марка сваи	Поз.	Наименование	Кол.	Обозначение документа	Расход стали, кг
С60.30-6		Поз.2,3 по С30.30-1		1.011.1-10.1-1130	31,1
		Поз.5 по С60.30-2			
	1	Каркас КП60.30-6	1	1.011.1-10.1-1130	
С60.30-7		Поз. 2,3 по С30.30-1			39,1
	1	Каркас КП60.30-7	1	1.011.1-10.1-1130	
	5	Бетон класса В20, м ³	0,55		
С60.30-8		Поз. 2,3 по С30.30-1			39,1
		Поз.5 по С60.30-7			
	1	Каркас КП60.30-8	1	1.011.1-10.1-1130	
С70.30-4		Поз.2 по С30.30-1			36,0
	1	Каркас КП70.30-4	1	1.011.1-10.1-1130	
	3	Петля П4	2	1.011.1-10.1-1102	
	5	Бетон класса В15, м ³	0,64		
С70.30-5		Поз. 2 по С30.30-1			36,0
		Поз. 3,5 по С70.30-4			
	1	Каркас КП70.30-5	1	1.011.1-10.1-1130	
С70.30-6		Поз. 2 по С30.30-1			36,0
		Поз. 3,5 по С70.30-4			
	1	Каркас КП70.30-6	1	1.011.1-10.1-1130	
С70.30-8		Поз. 2 по С30.30-1			45,3
		Поз. 3 по С70.30-4			
	1	Каркас КП70.30-8	1	1.011.1-10.1-1130	
	5	Бетон класса В20, м ³	0,64		
С70.30-9		Поз. 2 по С30.30-1			56,0
		Поз. 3 по С70.30-4			
		Поз. 5 по С70.30-8			
	1	Каркас КП70.30-9	1	1.011.1-10.1-1130	

1.011.1-10.1-1100

Лист

7

Марка сваи	Поз.	Наименование	Кол.	Обозначение документа	Расход стали, кг
С80.30-4		Поз. 2 по С30.30-1			40,4
		Поз. 3 по С70.30-4			
	1	Каркас КП80.30-4	1	1.011.1-10.1-1130	
	4	φ10A1, ℓ=250; 0,15кг		без черт.	
	5	Бетон класса В20, м ³	0,73		
С80.30-5		Поз. 2 по С30.30-1			40,4
		Поз. 3 по С70.30-4			
		Поз. 4,5 по С80.30-4			
	1	Каркас КП80.30-5	1	1.011.1-10.1-1130	
С80.30-6		Поз. 2 по С30.30-1			40,4
		Поз. 3 по С70.30-4			
		Поз. 4,5 по С80.30-4			
	1	Каркас КП80.30-6	1	1.011.1-10.1-1130	
С80.30-8		Поз. 2 по С30.30-1			50,9
		Поз. 3 по С70.30-4			
		Поз. 4,5 по С80.30-4			
	1	Каркас КП80.30-8	1	1.011.1-10.1-1130	
С80.30-9		Поз. 2 по С30.30-1			63,2
		Поз. 3 по С70.30-4			
		Поз. 4,5 по С80.30-4			
	1	Каркас КП80.30-9	1	1.011.1-10.1-1130	
С80.30-10		Поз. 2 по С30.30-1			77,1
		Поз. 3 по С70.30-4			
		Поз. 4,5 по С80.30-4			
	1	Каркас КП80.30-10	1	1.011.1-10.1-1130	
С80.30-11		Поз. 2 по С30.30-1			92,5
		Поз. 3 по С70.30-4			
		Поз. 4 по С80.30-4			
	1	Каркас КП80.30-11	1	1.011.1-10.1-1130	
	5	Бетон класса В25, м ³	0,73		
1.011.1-10.1-1100					Лист 8

Марка свая	Поз.	Наименование	Кол.	Обозначение документа	Расход стали, кг
С90.30-5		Поз.2 по С30.30-1			44,6
		Поз.3 по С70.30-4			
		Поз.4 по С80.30-4			
	1	Каркас КП90.30-5	1	1.011.1-10.1-1130	
	5	Бетон класса В20, м ³	0,82		
С90.30-6		Поз.2 по С30.30-1			44,6
		Поз.3 по С70.30-4			
		Поз.4 по С80.30-4			
		Поз.5 по С90.30-5			
	1	Каркас КП90.30-6	1	1.011.1-10.1-1130	
С90.30-8		Поз.2 по С30.30-1			56,5
		Поз.3 по С70.30-4			
		Поз.4 по С80.30-4			
		Поз.5 по С90.30-5			
	1	Каркас КП90.30-8	1	1.011.1-10.1-1130	
С90.30-9		Поз.2 по С30.30-1			70,2
		Поз.3 по С70.30-4			
		Поз.4 по С80.30-4			
		Поз.5 по С90.30-5			
	1	Каркас КП90.30-9	1	1.011.1-10.1-1130	
С90.30-10		Поз.2 по С30.30-1			85,8
		Поз.3 по С70.30-4			
		Поз.4 по С80.30-4			
		Поз.5 по С90.30-5			
	1	Каркас КП90.30-10	1	1.011.1-10.1-1130	
С90.30-11		Поз.2 по С30.30-1			103,1
		Поз.3 по С70.30-4			
		Поз.4 по С80.30-4			
	1	Каркас КП90.30-11	1	1.011.1-10.1-1130	
	5	Бетон класса В25, м ³	0,82		
1.011.1-10.1-1100					Лист 9

Марка сваи	Поз.	Наименование	Кол.	Обозначение документа	Расход стали, кг
С100.30-6		Поз. 2 по С30.30-1			43,7
		Поз. 4 по С80.30-4			
	1	Каркас КП 100.30-6	1	1.011.1-10.1-1130	
	3	Петля П5	2	1.011.1-10.1-1102	
	5	Бетон класса В20, м ³	0,91		
С100.30-8		Поз. 2 по С30.30-1			62,8
		Поз. 4 по С80.30-4			
		Поз. 3, 5 по С100.30-6			
	1	Каркас КП 100.30-8	1	1.011.1-10.1-1130	
С100.30-9		Поз. 2 по С30.30-1			78,1
		Поз. 4 по С80.30-4			
		Поз. 3, 5 по С100.30-6			
	1	Каркас КП 100.30-9	1	1.011.1-10.1-1130	
С100.30-10		Поз. 2 по С30.30-1			95,3
		Поз. 4 по С80.30-4			
		Поз. 3, 5 по С100.30-6			
	1	Каркас КП 100.30-10	1	1.011.1-10.1-1130	
С100.30-11		Поз. 2 по С30.30-1			114,5
		Поз. 3 по С100.30-6			
		Поз. 4 по С80.30-4			
	1	Каркас КП 100.30-11	1	1.011.1-10.1-1130	
	5	Бетон класса В25, м ³	0,91		
С100.30-12		Поз. 2 по С30.30-1			135,8
		Поз. 3 по С100.30-6			
		Поз. 4 по С80.30-4			
		Поз. 5 по С100.30-11			
	1	Каркас КП 100.30-12	1	1.011.1-10.1-1130	

ЦНВ. № подл. Подпись и дата. Взам. ЦНВ. №
17416

Марка свац	Поз.	Наименование	Кол.	Обозначение документа	Расход стали, кг
С100.30-13		Поз.2 по С30.30-1			171,5
		Поз.3 по С100.30-6			
		Поз.4 по С80.30-4			
		Поз.5 по С100.30-11			
	1	Каркас КП100.30-13	1	1.011.1-10.1-1130	
С110.30-8		Поз.2 по С30.30-1			68,4
		Поз.3 по С100.30-6			
		Поз.4 по С80.30-4			
	1	Каркас КП110.30-8	1	1.011.1-10.1-1130	
	5	Бетон класса В20, м ³	1,00		
С110.30-9		Поз.2 по С30.30-1			85,1
		Поз.3 по С100.30-6			
		Поз.4 по С80.30-4			
		Поз.5 по С110.30-8			
	1	Каркас КП110.30-9	1	1.011.1-10.1-1130	
С110.30-10		Поз.2 по С30.30-1			104,0
		Поз.3 по С100.30-6			
		Поз.4 по С80.30-4			
		Поз.5 по С110.30-8			
	1	Каркас КП110.30-10	1	1.011.1-10.1-1130	
С110.30-11		Поз.2 по С30.30-1			125,1
		Поз.3 по С100.30-6			
		Поз.4 по С80.30-4			
	1	Каркас КП110.30-11	1	1.011.1-10.1-1130	
	5	Бетон класса В25, м ³	1,00		
С110.30-12		Поз.2 по С30.30-1			148,4
		Поз.3 по С100.30-6			
		Поз.4 по С80.30-4			
		Поз.5 по С100.30-11			
	1	Каркас КП110.30-12	1	1.011.1-10.1-1130	
1.011.1-10.1-1100					Лист 11

Марка сваи	Поз.	Наименование	Кол.	Обозначение документа	Расход стали, кг
С 110.30-13		Поз. 2 по С30.30-1			187,6
		Поз. 3 по С100.30-6			
		Поз. 4 по С80.30-4			
		Поз. 5 по С110.30-11			
	1	Каркас КП 110.30-13	1	1.011.1-10.1-1130	
С120.30-8		Поз. 2 по С30.30-1			74,0
		Поз. 3 по С100.30-6			
		Поз. 4 по С80.30-4			
	1	Каркас КП120.30-8	1	1.011.1-10.1-1130	
	5	Бетон класса В20, м ³	1,09		
С120.30-9		Поз. 2 по С30.30-1			92,1
		Поз. 3 по С100.30-6			
		Поз. 4 по С80.30-4			
		Поз. 5 по С120.30-8			
	1	Каркас КП 120.30-9	1	1.011.1-10.1-1130	
С120.30-10		Поз. 2 по С30.30-1			112,7
		Поз. 3 по С100.30-6			
		Поз. 4 по С80.30-4			
		Поз. 5 по С120.30-8			
	1	Каркас КП 120.30-10	1	1.011.1-10.1-1130	
С120.30-11		Поз. 2 по С30.30-1			135,7
		Поз. 3 по С100.30-6			
		Поз. 4 по С80.30-4			
	1	Каркас КП 120.30-11	1	1.011.1-10.1-1130	
	5	Бетон класса В25, м ³	1,09		
С120.30-12		Поз. 2 по С30.30-1			
		Поз. 3 по С100.30-6			
		Поз. 4 по С80.30-4			
		Поз. 5 по С120.30-11			
	1	Каркас КП 120.30-12	1	1.011.1-10.1-1130	
1.011.1-10.1-1100					Итого 12

Марка сваи	Поз.	Наименование	Кол	Обозначение документа	Расход стали, кг
С120.30-13		Поз. 2 по С30.30-1			203,7
		Поз. 3 по С100.30-6			
		Поз. 4 по С80.30-4			
		Поз. 5 по С120.30-11			
	1	Каркас К1120.30-13	1	1.011.1-10.1-1130	
С40.35-1	1	Каркас КП40.35-1	1	1.011.1-10.1-1140	20,2
	2	Сетка С4	5	1.011.1-10.1-1101	
	3	Петля ПБ	2	1.011.1-10.1-1102	
	5	Бетон класса В20, м ³	0,52		
С40.35-2		Поз. 2, 3, 5 по С40.35-1			20,2
	1	Каркас КП40.35-2	1	1.011.1-10.1-1140	
С40.35-3		Поз. 2, 3, 5 по С40.35-1			20,2
	1	Каркас КП40.35-3	1	1.011.1-10.1-1140	
С50.35-1		Поз. 2, 3 по С40.35-1			23,5
	1	Каркас КП50.35-1	1	1.011.1-10.1-1140	
	5	Бетон класса В20, м ³	0,64		
С50.35-2		Поз. 2, 3 по С40.35-1			23,5
		Поз. 5 по С50.35-1			
	1	Каркас КП50.35-2	1	1.011.1-10.1-1140	
С50.35-3		Поз. 2, 3 по С40.35-1			23,5
		Поз. 5 по С50.35-1			
	1	Каркас КП50.35-3	1	1.011.1-10.1-1140	
С60.35-1		Поз. 2, 3 по С40.35-1			26,9
	1	Каркас КП60.35-1	1	1.011.1-10.1-1140	
	5	Бетон класса В20, м ³	0,76		
С60.35-2		Поз. 2, 3 по С40.35-1			26,9
		Поз. 5 по С60.35-1			
	1	Каркас КП60.35-2	1	1.011.1-10.1-1140	

Марка сваи	Поз.	Наименование	Кол.	Обозначение документа	Расход стали, кг
С60.35-3		Поз. 2,3 по С40.35-1			26,9
		Поз. 5 по С60.35-1			
	1	Каркас КП60.35-3	1	1.011.1-10.1-1140	
С60.35-6		Поз. 2,3 по С40.35-1			33,8
		Поз. 5 по С60.35-1			
	1	Каркас КП60.35-6	1	1.011.1-10.1-1140	
С70.35-4		Поз. 2,3 по С40.35-1			38,2
	1	Каркас КП70.35-4	1	1.011.1-10.1-1140	
	5	Бетон класса В20, м ³	0,88		
С70.35-5		Поз. 2,3 по С40.35-1			38,2
		Поз. 5 по С70.35-4			
	1	Каркас КП70.35-5	1	1.011.1-10.1-1140	
С70.35-6		Поз. 2,3 по С40.35-1			38,2
		Поз. 5 по С70.35-4			
	1	Каркас КП70.35-6	1	1.011.1-10.1-1140	
С70.35-8		Поз. 2,3 по С40.35-1			47,6
		Поз. 5 по С70.35-4			
	1	Каркас КП70.35-8	1	1.011.1-10.1-1140	
С70.35-9		Поз. 2,3 по С40.35-1			58,4
	1	Каркас КП70.35-9	1	1.011.1-10.1-1140	
	5	Бетон класса В25, м ³	0,88		
С70.35-10		Поз. 2,3 по С40.35-1			70,7
		Поз. 5 по С70.35-9			
	1	Каркас КП70.35-10	1	1.011.1-10.1-1140	
С80.35-5		Поз. 2 по С40.35-1			43,5
	1	Каркас КП80.35-5	1	1.011.1-10.1-1140	
	3	Петля П7	2	1.011.1-10.1-1102	
	4	φ10АТ, ℓ=250; 0,15кг	1	Без. черт.	
	5	Бетон класса В20, м ³	1,00		

Инв. № подл. Подпись и дата. Взам. инв. №
 17416°

Марка сваи	Поз.	Наименование	Кол.	Обозначение документа	Расход стали, кг
С80.35-6		Поз. 2 по С40.35-1			43,5
		Поз. 3...5 по С80.35-5			
	1	Каркас КП80.35-6	1	1.011.1-10.1-1140	
С80.35-8		Поз. 2 по С40.35-1			54,2
		Поз. 3...5 по С80.35-5			
	1	Каркас КП80.35-8	1	1.011.1-10.1-1140	
С80.35-9		Поз. 2 по С40.35-1			66,5
		Поз. 3,4 по С80.35-5			
	1	Каркас КП80.35-9	1	1.011.1-10.1-1140	
	5	Бетон класса В25, м ³	1,00		
С80.35-10		Поз. 2 по С40.35-1			80,4
		Поз. 3,4 по С80.35-5			
		Поз. 5 по С80.35-9			
	1	Каркас КП80.35-10	1	1.011.1-10.1-1140	
С80.35-11		Поз. 2 по С40.35-1			96,0
		Поз. 3,4 по С80.35-5			
		Поз. 5 по С80.35-9			
	1	Каркас КП80.35-11	1	1.011.1-10.1-1140	
С90.35-5		Поз. 2 по С40.35-1			47,9
		Поз. 3,4 по С80.35-5			
	1	Каркас КП90.35-5	1	1.011.1-10.1-1140	
	5	Бетон класса В20, м ³	1,12		
С90.35-6		Поз. 2 по С40.35-1			47,9
		Поз. 3,4 по С80.35-5			
		Поз. 5 по С90.35-5			
	1	Каркас КП90.35-6	1	1.011.1-10.1-1140	
С90.35-8		Поз. 2 по С40.35-1			59,8
		Поз. 3,4 по С80.35-5			
		Поз. 5 по С90.35-5			
	1	Каркас КП90.35-8	1	1.011.1-10.1-1140	
1.011.1-10.1-1100					Итого 15

Марка сваи	Поз.	Наименование	Кол.	Обозначение документа	расход стали, кг
С90.35-9		Поз. 2 по С40.35-1			73,6
		Поз. 3,4 по С80.35-5			
	1	Каркас КП90.35-9	1	1.011.1-10.1-1140	
	5	Бетон класса В25, м ³	1,12		
С90.35-10		Поз. 2 по С40.35-1			89,3
		Поз. 3,4 по С80.35-5			
		Поз. 5 по С90.35-9			
	1	Каркас КП90.35-10	1	1.011.1-10.1-1140	
С90.35-11		Поз. 2 по С40.35-1			106,7
		Поз. 3,4 по С80.35-5			
		Поз. 5 по С90.35-9			
	1	Каркас КП90.35-11	1	1.011.1-10.1-1140	
С90.35-12		Поз. 2 по С40.35-1			126,1
		Поз. 3,4 по С80.35-5			
		Поз. 5 по С90.35-9			
	1	Каркас КП90.35-12	1	1.011.1-10.1-1140	
С100.35-6		Поз. 2 по С40.35-1			53,1
		Поз. 4 по С80.35-5			
	1	Каркас КП100.35-6	1	1.011.1-10.1-1140	
	3	Петля П8	2	1.011.1-10.1-1102	
	5	Бетон класса В20, м ³	1,24		
С100.35-8		Поз. 2 по С40.35-1			66,3
		Поз. 3,5 по С100.35-6			
		Поз. 4 по С80.35-5			
	1	Каркас КП100.35-8	1	1.011.1-10.1-1140	
С100.35-9		Поз. 2 по С40.35-1			81,6
		Поз. 3 по С100.35-6			
		Поз. 4 по С80.35-5			
	1	Каркас КП100.35-9	1	1.011.1-10.1-1140	
	5	Бетон класса В25, м ³	1,24		

Ш. № подл. 17416
 Подпись и дата
 вза.м. инв. №

Марка сваи	Поз.	Наименование	Кол.	Обозначение документа	Расход стали, кг
С100.35-10		Поз. 2 по С40.35-1			99,0
		Поз. 3 по С100.35-6			
		Поз. 4 по С80.35-5			
		Поз. 5 по С100.35-9			
	1	Каркас КП100.35-10	1	1.011.1-10.1-1140	
С100.35-11		Поз. 2 по С40.35-1			118,3
		Поз. 3 по С100.35-6			
		Поз. 4 по С80.35-5			
		Поз. 5 по С100.35-9			
	1	Каркас КП100.35-11	1	1.011.1-10.1-1140	
С100.35-12		Поз. 2 по С40.35-1			139,7
		Поз. 3 по С100.35-6			
		Поз. 4 по С80.35-5			
		Поз. 5 по С100.35-9			
	1	Каркас КП100.35-12	1	1.011.1-10.1-1140	
С100.35-13		Поз. 2 по С40.35-1			175,6
		Поз. 3 по С100.35-6			
		Поз. 4 по С80.35-5			
		Поз. 5 по С100.35-9			
	1	Каркас КП100.35-13	1	1.011.1-10.1-1140	
С110.35-8		Поз. 2 по С40.35-1			72,0
		Поз. 3 по С100.35-6			
		Поз. 4 по С80.35-5			
	1	Каркас КП110.35-8	1	1.011.1-10.1-1140	
	5	Бетон класса В20, м ³	1,37		
С110.35-9		Поз. 2 по С40.35-1			88,8
		Поз. 3 по С100.35-6			
		Поз. 4 по С80.35-5			
	1	Каркас КП110.35-9	1	1.011.1-10.1-1140	
	5	Бетон класса В25, м ³	1,37		
1.011.1-10.1-1100					Итого 17

Марка свая	Поз.	Наименование	Кол.	Обозначение документа	Расход стали, кг
С110.35-10		Поз. 2 по С40.35-1			107,8
		Поз. 3 по С100.35-6			
		Поз. 4 по С80.35-5			
		Поз. 5 по С110.35-9			
	1	Каркас КП 110.35-10	1	1.011.1-10.1-1140	
С110.35-11		Поз. 2 по С40.35-1			129,0
		Поз. 3 по С100.35-6			
		Поз. 4 по С80.35-5			
		Поз. 5 по С110.35-9			
	1	Каркас КП 110.35-11	1	1.011.1-10.1-1140	
С110.35-12		Поз. 2 по С40.35-1			152,5
		Поз. 3 по С100.35-6			
		Поз. 4 по С80.35-5			
		Поз. 5 по С110.35-9			
	1	Каркас КП 110.35-12	1	1.011.1-10.1-1140	
С110.35-13		Поз. 2 по С40.35-1			191,8
		Поз. 3 по С100.35-6			
		Поз. 4 по С80.35-5			
		Поз. 5 по С110.35-9			
	1	Каркас КП 110.35-13	1	1.011.1-10.1-1140	
С120.35-8		Поз. 2 по С40.35-1			77,7
		Поз. 3 по С100.35-6			
		Поз. 4 по С80.35-5			
	1	Каркас КП 120.35-8	1	1.011.1-10.1-1140	
	5	Бетон класса В20, м ³	1,49		
С120.35-9		Поз. 2 по С40.35-1			96,0
		Поз. 3 по С100.35-6			
		Поз. 4 по С80.35-5			
	1	Каркас КП 120.35-9	1	1.011.1-10.1-1140	
	5	Бетон класса В25, м ³	1,49		

Циб. № 17416
 Подпись и дата
 Взам. инв. №

Марка сваи	Поз.	Наименование	Кол.	Обозначение документа	Расход стали, кг
С120.35-10		Поз. 2 по С40.35-1			116,6
		Поз. 3 по С100.35-6			
		Поз. 4 по С80.35-5			
		Поз. 5 по С120.35-9			
	1	Каркас КП120.35-10	1	1.011.1-10.1-1140	
С120.35-11		Поз. 2 по С40.35-1			139,7
		Поз. 3 по С100.35-6			
		Поз. 4 по С80.35-5			
		Поз. 5 по С120.35-9			
	1	Каркас КП120.35-11	1	1.011.1-10.1-1140	
С120.35-12		Поз. 2 по С40.35-1			165,3
		Поз. 3 по С100.35-6			
		Поз. 4 по С80.35-5			
		Поз. 5 по С120.35-9			
	1	Каркас КП120.35-12	1	1.011.1-10.1-1140	
С120.35-13		Поз. 2 по С40.35-1			208,1
		Поз. 3 по С100.35-6			
		Поз. 4 по С80.35-5			
		Поз. 5 по С120.35-9			
	1	Каркас КП120.35-13	1	1.011.1-10.1-1140	
С130.35-8		Поз. 2 по С40.35-1			84,4
		Поз. 4 по С80.35-5			
	1	Каркас КП130.35-8	1	1.011.1-10.1-1140	
	3	Петля П9	2	1.011.1-10.1-1102	
	5	Бетон класса В25, м ³	1,61		
С130.35-9		Поз. 2 по С40.35-1			104,1
		Поз. 3, 5 по С130.35-8			
		Поз. 4 по С80.35-5			
	1	Каркас КП130.35-9	1	1.011.1-10.1-1140	

1.011.1-10.1-1100

Лист

19

Марка сваи	Поз.	Наименование	Кол.	Обозначение документа	Расход стали, кг
С130.35-10		Поз.2 по С40.35-1			126,5
		Поз.3,5 по С130.35-8			
		Поз.4 по С80.35-5			
	1	Каркас КП130.35-10	1	1.011.1-10.1-1140	
С130.35-11		Поз.2 по С40.35-1			151,5
		Поз.3,5 по С130.35-8			
		Поз.4 по С80.35-5			
	1	Каркас КП130.35-11	1	1.011.1-10.1-1140	
С130.35-12		Поз.2 по С40.35-1			179,1
		Поз.3,5 по С130.35-8			
		Поз.4 по С80.35-5			
	1	Каркас КП130.35-12	1	1.011.1-10.1-1140	
С130.35-13		Поз.2 по С40.35-1			225,4
		Поз.3,5 по С130.35-8			
		Поз.4 по С80.35-5			
	1	Каркас КП130.35-13	1	1.011.1-10.1-1140	
С140.35-9		Поз.2 по С40.35-1			111,3
		Поз.3 по С130.35-8			
		Поз.4 по С80.35-5			
	1	Каркас КП140.35-9	1	1.011.1-10.1-1140	
	5	Бетон класса В25, м ³	1,73		
С140.35-10		Поз.2 по С40.35-1			135,4
		Поз.3 по С130.35-8			
		Поз.4 по С80.35-5			
		Поз.5 по С140.35-9			
	1	Каркас КП140.35-10	1	1.011.1-10.1-1140	

Инв. и подл. 17416
Подпись и дата. Взам. Инв. И

1.011.1-10.1-1100

Лист
20

Марка сваи	Поз.	Наименование	Кол.	Обозначение документа	Расход стали, кг
С140.35-11		Поз.2 по С40.35-1			162,2
		Поз.3 по С130.35-8			
		Поз.4 по С80.35-5			
		Поз.5 по С140.35-9			
	1	Каркас КП140.35-11	1	1.011.1-10.1-1140	
С140.35-12		Поз.2 по С40.35-1			191,9
		Поз.3 по С130.35-8			
		Поз.4 по С80.35-5			
		Поз.5 по С140.35-9			
	1	Каркас КП140.35-12	1	1.011.1-10.1-1140	
С140.35-13		Поз.2 по С40.35-1			241,7
		Поз.3 по С130.35-8			
		Поз.4 по С80.35-5			
		Поз.5 по С140.35-9			
	1	Каркас КП140.35-13	1	1.011.1-10.1-1140	
С150.35-10		Поз.2 по С40.35-1			144,2
		Поз.3 по С130.35-8			
		Поз.4 по С80.35-5			
	1	Каркас КП150.35-10	1	1.011.1-10.1-1140	
	5	Бетон класса В25, м ³	1,86		
С150.35-11		Поз.2 по С40.35-1			172,9
		Поз.3 по С130.35-8			
		Поз.4 по С80.35-5			
		Поз.5 по С150.35-10			
	1	Каркас КП150.35-11	1	1.011.1-10.1-1140	
С150.35-12		Поз.2 по С40.35-1			204,7
		Поз.3 по С130.35-8			
		Поз.4 по С80.35-5			
		Поз.5 по С150.35-10			
	1	Каркас КП150.35-12	1	1.011.1-10.1-1140	
1.011.1-10.1-1100					Итого 21

Марка сваи	Поз.	Наименование	Кол.	Обозначение документа	Расход стали, кг
С150.35-13		Поз.2 по С40.35-1			258,0
		Поз.3 по С130.35-8			
		Поз.4 по С80.35-5			
		Поз.5 по С150.35-10			
	1	Каркас КП150.35-13	1	1.011.1-10.1-1140	
С160.35-10		Поз.2 по С40.35-1			153,1
		Поз.3 по С130.35-8			
		Поз.4 по С80.35-5			
	1	Каркас КП160.35-10	1	1.011.1-10.1-1140	
	5	Бетон класса В25, м ³	1,98		
С160.35-11		Поз.2 по С40.35-1			183,7
		Поз.3 по С130.35-8			
		Поз.4 по С80.35-5			
		Поз.5 по С160.35-10			
	1	Каркас КП160.35-11	1	1.011.1-10.1-1140	
С160.35-12		Поз.2 по С40.35-1			217,5
		Поз.3 по С130.35-8			
		Поз.4 по С80.35-5			
		Поз.5 по С160.35-10			
	1	Каркас КП160.35-12	1	1.011.1-10.1-1140	
С160.35-13		Поз.2 по С40.35-1			274,2
		Поз.3 по С130.35-8			
		Поз.4 по С80.35-5			
		Поз.5 по С160.35-10			
	1	Каркас КП160.35-13	1	1.011.1-10.1-1140	
С40.40-1	1	Каркас КП-40.40-1	1	1.011.1-10.1-1150	22,0
	2	Сетка С5	5	1.011.1-10.1-1101	
	3	Петля П10	2	1.011.1-10.1-1102	
	5	Бетон класса В20 м ³	0,66		
1.011.1-10.1-1100					Итого 22

Марка сваи	Поз.	Наименование	Кол.	Обозначение документа	Расход стали, кг
С40.40-2		Поз. 2,3,5 по С40.40-1			22,0
	1	Каркас КП40.40-2	1	1.011.1-10.1-1150	
С40.40-5		Поз. 2,3,5 по С40.40-1			26,8
	1	Каркас КП40.40-5	1	1.011.1-10.1-1150	
С40.40-6		Поз. 2,3,5 по С40.40-1			26,8
	1	Каркас КП40.40-6	1	1.011.1-10.1-1150	
С50.40-1		Поз. 2,3 по С40.40-1			25,5
	1	Каркас КП50.40-1	1	1.011.1-10.1-1150	
	5	Бетон класса В20, м ³	0,82		
С50.40-2		Поз. 2,3 по С40.40-1			25,5
		Поз. 5 по С50.40-1			
	1	Каркас КП50.40-2	1	1.011.1-10.1-1150	
С50.40-5		Поз. 2,3 по С40.40-1			31,4
		Поз. 5 по С50.40-1			
	1	Каркас КП50.40-5	1	1.011.1-10.1-1150	
С50.40-6		Поз. 2,3 по С40.40-1			31,4
		Поз. 5 по С50.40-1			
	1	Каркас КП50.40-6	1	1.011.1-10.1-1150	
С60.40-1		Поз. 2 по С40.40-1			29,8
	1	Каркас КП60.40-1	1	1.011.1-10.1-1150	
	3	Петля П11	2	1.011.1-10.1-1102	
	5	Бетон класса В20, м ³	0,98		
С60.40-2		Поз. 2 по С40.40-1			29,8
		Поз. 3,5 по С60.40-1			
	1	Каркас КП60.40-2	1	1.011.1-10.1-1150	
С60.40-5		Поз. 2 по С40.40-1			36,7
		Поз. 3,5 по С60.40-1			
	1	Каркас КП60.40-5	1	1.011.1-10.1-1150	

1.011.1-10.1-1100

Лист

23

Марка сваи	Поз.	Наименование	Кол.	Обозначение документа	Расход стали, кг
С60.40-6		Поз. 2 по С40.40-1			36,7
		Поз. 3, 5 по С60.40-1			
	1	Каркас КП 60.40-6	1	1.011.1-10.1-1150	
С60.40-7		Поз. 2 по С40.40-1			44,9
		Поз. 3, 5 по С60.40-1			
	1	Каркас КП 60.40-7	1	1.011.1-10.1-1150	
С60.40-8		Поз. 2 по С40.40-1			44,9
		Поз. 3, 5 по С60.40-1			
	1	Каркас КП 60.40-8	1	1.011.1-10.1-1150	
С70.40-5		Поз. 2 по С40.40-1			41,2
		Поз. 3 по С60.40-1			
	1	Каркас КП 70.40-5	1	1.011.1-10.1-1150	
	5	Бетон класса В20, м ³	1,14		
С70.40-6		Поз. 2 по С40.40-1			41,2
		Поз. 3 по С60.40-1			
		Поз. 5 по С70.40-5			
	1	Каркас КП 70.40-6	1	1.011.1-10.1-1150	
С70.40-8		Поз. 2 по С40.40-1			50,7
		Поз. 3 по С60.40-1			
	1	Каркас КП 70.40-8	1	1.011.1-10.1-1150	
	5	Бетон класса В25, м ³	1,14		
С70.40-9		Поз. 2 по С40.40-1			61,6
		Поз. 3 по С60.40-1			
		Поз. 5 по С70.40-8			
	1	Каркас КП 70.40-9	1	1.011.1-10.1-1150	
С70.40-10		Поз. 2 по С40.40-1			74,0
		Поз. 3 по С60.40-1			
		Поз. 5 по С70.40-8			
	1	Каркас КП 70.40-10	1	1.011.1-10.1-1150	

Инв. № подл. 17416

Подпись и дата. Взам. инв. №

1.011.1-10.1-1100 Лист
24

Марка сваи	Поз.	Наименование	Кол.	Обозначение документа	расход стали, кг
С70.40-11		Поз. 2 по С40.40-1			87,9
		Поз. 3 по С60.40-1			
		Поз. 5 по С70.40-8			
	1	Каркас КП70.40-11	1	1.011.1-10.1-1150	
С70.40-12		Поз. 2 по С40.40-1			103,1
		Поз. 3 по С60.40-1			
		Поз. 5 по С70.40-8			
	1	Каркас КП70.40-12	1	1.011.1-10.1-1150	
С80.40-5		Поз. 2 по С40.40-1			46,9
	1	Каркас КП80.40-5	1	1.011.1-10.1-1150	
	3	Петля П12	2	1.011.1-10.1-1102	
	4	Ф10АТ, $l=250$; 0,15кг	1	без черт.	
	5	Бетон класса В20, м ³	1,30		
С80.40-6		Поз. 2 по С40.40-1			46,9
		Поз. 3...5 по С80.40-5			
	1	Каркас КП80.40-6	1	1.011.1-10.1-1150	
С80.40-8		Поз. 2 по С40.40-1			57,6
		Поз. 3,4 по С80.40-5			
	1	Каркас КП80.40-8	1	1.011.1-10.1-1150	
	5	Бетон класса В25, м ³	1,30		
С80.40-9		Поз. 2 по С40.40-1			70,0
		Поз. 3,4 по С80.40-5			
		Поз. 5 по С80.40-8			
	1	Каркас КП80.40-9	1	1.011.1-10.1-1150	
С80.40-10		Поз. 2 по С40.40-1			84,1
		Поз. 3,4 по С80.40-5			
		Поз. 5 по С80.40-8			
	1	Каркас КП80.40-10	1	1.011.1-10.1-1150	

Марка сваи	Поз.	Наименование	Кол.	Обозначение документа	расход стали, кг
С80.40-11		Поз. 2 по С40.40-1			99,8
		Поз. 3,4 по С80.40-5			
		Поз. 5 по С80.40-8			
	1	Каркас КП80.40-11	1	1.011.1-10.1-1150	
С80.40-12		Поз. 2 по С40.40-1			117,2
		Поз. 3,4 по С80.40-5			
		Поз. 5 по С80.40-8			
	1	Каркас КП80.40-12	1	1.011.1-10.1-1150	
С80.40-13		Поз. 2 по С40.40-1			146,3
		Поз. 3,4 по С80.40-5			
		Поз. 5 по С80.40-8			
	1	Каркас КП80.40-13	1	1.011.1-10.1-1150	
С90.40-5		Поз. 2 по С40.40-1			51,5
		Поз. 3,4 по С80.40-5			
	1	Каркас КП90.40-5	1	1.011.1-10.1-1150	
	5	Бетон класса В20, м ³	1,46		
С90.40-6		Поз. 2 по С40.40-1			51,5
		Поз. 3,4 по С80.40-5			
		Поз. 5 по С90.40-5			
	1	Каркас КП90.40-6	1	1.011.1-10.1-1150	
С90.40-8		Поз. 2 по С40.40-1			63,5
		Поз. 3,4 по С80.40-5			
	1	Каркас КП90.40-8	1	1.011.1-10.1-1150	
	5	Бетон класса В25, м ³	1,46		
С90.40-9		Поз. 2 по С40.40-1			77,4
		Поз. 3,4 по С80.40-5			
		Поз. 5 по С90.40-8			
	1	Каркас КП90.40-9	1	1.011.1-10.1-1150	

Инв. № подл. Подпись и дата. Взам. инв. №

17416

1.011.1-10.1-1100	Иуст 26
-------------------	------------

Марка сваи	Поз.	Наименование	Код.	Обозначение документа	Расход стали, кг
С90.40-10		Поз. 2 по С40.40-1			93,1
		Поз. 3,4 по С80.40-5			
		Поз. 5 по С90.40-8			
	1	Каркас КП90.40-10	1	1.011.1-10.1-1150	
С90.40-11		Поз. 2 по С40.40-1			110,7
		Поз. 3,4 по С80.40-5			
		Поз. 5 по С90.40-8			
	1	Каркас КП90.40-11	1	1.011.1-10.1-1150	
С90.40-12		Поз. 2 по С40.40-1			130,1
		Поз. 3,4 по С80.40-5			
		Поз. 5 по С90.40-8			
	1	Каркас КП90.40-12	1	1.011.1-10.1-1150	
С90.40-13		Поз. 2 по С40.40-1			162,7
		Поз. 3,4 по С80.40-5			
		Поз. 5 по С90.40-8			
	1	Каркас КП90.40-13	1	1.011.1-10.1-1150	
С100.40-6		Поз. 2 по С40.40-1			57,0
		Поз. 4 по С80.40-5			
	1	Каркас КП100.40-6	1	1.011.1-10.1-1150	
	3	Петля П13	2	1.011.1-10.1-1102	
	5	Бетон класса В20, м ³	1,62		
С100.40-8		Поз. 2 по С40.40-1			70,3
		Поз. 3 по С100.40-6			
		Поз. 4 по С80.40-5			
	1	Каркас КП100.40-8	1	1.011.1-10.1-1150	
	5	Бетон класса В25, м ³	1,62		

17416

1.011.1-10.1-1100

Лист

27

Марка сваи	Поз.	Наименование	Кол.	Обозначение документа	Расход стали, кг
С100.40-9		Поз. 2 по С40.40-1			85,7
		Поз. 3 по С100.40-6			
		Поз. 4 по С80.40-5			
		Поз. 5 по С100.40-8			
	1	Каркас КП100.40-9	1	1.011.1-10.1-1150	
С100.40-10		Поз. 2 по С40.40-1			103,1
		Поз. 3 по С100.40-6			
		Поз. 4 по С80.40-5			
		Поз. 5 по С100.40-8			
	1	Каркас КП100.40-10	1	1.011.1-10.1-1150	
С100.40-11		Поз. 2 по С40.40-1			122,6
		Поз. 3 по С100.40-6			
		Поз. 4 по С80.40-5			
		Поз. 5 по С100.40-8			
	1	Каркас КП100.40-11	1	1.011.1-10.1-1150	
С100.40-12		Поз. 2 по С40.40-1			144,1
		Поз. 3 по С100.40-6			
		Поз. 4 по С80.40-5			
		Поз. 5 по С100.40-8			
	1	Каркас КП100.40-12	1	1.011.1-10.1-1150	
С100.40-13		Поз. 2 по С40.40-1			180,1
		Поз. 3 по С100.40-6			
		Поз. 4 по С80.40-5			
		Поз. 5 по С100.40-8			
	1	Каркас КП100.40-13	1	1.011.1-10.1-1150	
С110.40-8		Поз. 2 по С40.40-1			76,2
		Поз. 3 по С100.40-6			
		Поз. 4 по С80.40-5			
	1	Каркас КП110.40-8	1	1.011.1-10.1-1150	
	5	Бетон класса В25, м ³	1,78		

Шкв. № подл. 17416

Подпись и дата. Взам. инв. №

Марка сваи	Поз.	Наименование	Кол.	Обозначение документа	Расход стали, кг
С40.40-9		Поз. 2 по С40.40-1			93,0
		Поз. 3 по С100.40-6			
		Поз. 4 по С80.40-5			
		Поз. 5 по С110.40-8			
	1	Каркас КП110.40-9	1	1.011.1-10.1-1150	
С110.40-10		Поз. 2 по С40.40-1			112,1
		Поз. 3 по С100.40-6			
		Поз. 4 по С80.40-5			
		Поз. 5 по С110.40-8			
	1	Каркас КП110.40-10	1	1.011.1-10.1-1150	
С110.40-11		Поз. 2 по С40.40-1			133,4
		Поз. 3 по С100.40-6			
		Поз. 4 по С80.40-5			
		Поз. 5 по С110.40-8			
	1	Каркас КП110.40-11	1	1.011.1-10.1-1150	
С110.40-12		Поз. 2 по С40.40-1			157,0
		Поз. 3 по С100.40-6			
		Поз. 4 по С80.40-5			
		Поз. 5 по С110.40-8			
	1	Каркас КП110.40-12	1	1.011.1-10.1-1150	
С110.40-13		Поз. 2 по С40.40-1			196,6
		Поз. 3 по С100.40-6			
		Поз. 4 по С80.40-5			
		Поз. 5 по С110.40-8			
	1	Каркас КП110.40-13	1	1.011.1-10.1-1150	
С120.40-8		Поз. 2 по С40.40-1			82,0
		Поз. 3 по С100.40-6			
		Поз. 4 по С80.40-5			
	1	Каркас КП120.40-8	1	1.011.1-10.1-1150	
	5	Бетон класса В25, м ³	1,94		
1.011.1-10.1-1100					Итого 29

Марка сваи	Поз.	Наименование	Кол.	Обозначение документа	Расход стали, кг
С120.40-9		Поз. 2 по С40.40-1			100,3
		Поз. 3 по С100.40-6			
		Поз. 4 по С80.40-5			
		Поз. 5 по С120.40-8			
	1	Каркас КП 120.40-9	1	1.011.1-10.1-1150	
С120.40-10		Поз. 2 по С40.40-1			121,1
		Поз. 3 по С100.40-6			
		Поз. 4 по С80.40-5			
		Поз. 5 по С120.40-8			
	1	Каркас КП 120.40-10	1	1.011.1-10.1-1150	
С120.40-11		Поз. 2 по С40.40-1			144,3
		Поз. 3 по С100.40-6			
		Поз. 4 по С80.40-5			
		Поз. 5 по С120.40-8			
	1	Каркас КП 120.40-11	1	1.011.1-10.1-1150	
С120.40-12		Поз. 2 по С40.40-1			170,0
		Поз. 3 по С100.40-6			
		Поз. 4 по С80.40-5			
		Поз. 5 по С120.40-8			
	1	Каркас КП 120.40-12	1	1.011.1-10.1-1150	
С120.40-13		Поз. 2 по С40.40-1			213,0
		Поз. 3 по С100.40-6			
		Поз. 4 по С80.40-5			
		Поз. 5 по С120.40-8			
	1	Каркас КП 120.40-13	1	1.011.1-10.1-1150	
С130.40-9		Поз. 2 по С40.40-1			108,8
		Поз. 4 по С80.40-5			
	1	Каркас КП 130.40-9	1	1.011.1-10.1-1150	
	3	Петля П14	2	1.011.1-10.1-1102	
	5	Бетон класса В25, м ³	2,10		
1.011.1-10.1-1100					Лист 30

Инв. №подл. Подпись и дата
17416

Марка сваи	Поз	Наименование	Кол.	Обозначение документа	Расход стали, кг
С130.40-10		Поз. 2 по С40.40-1			131,3
		Поз. 3, 5 по С130.40-9			
		Поз. 4 по С80.40-5			
	1	Каркас КП 130.40-10	1	1.011.1-10.1-1150	
С130.40-11		Поз. 2 по С40.40-1			156,4
		Поз. 3, 5 по С130.40-9			
		Поз. 4 по С80.40-5			
	1	Каркас КП 130.40-11	1	1.011.1-10.1-1150	
С130.40-12		Поз. 2 по С40.40-1			184,1
		Поз. 3, 5 по С130.40-9			
		Поз. 4 по С80.40-5			
	1	Каркас КП 130.40-12	1	1.011.1-10.1-1150	
С130.40-13		Поз. 2 по С40.40-1			230,6
		Поз. 3, 5 по С130.40-9			
		Поз. 4 по С80.40-5			
	1	Каркас КП 130.40-13	1	1.011.1-10.1-1150	
С140.40-9		Поз. 2 по С40.40-1			116,1
		Поз. 3 по С130.40-9			
		Поз. 4 по С80.40-5			
	1	Каркас КП 140.40-9	1	1.011.1-10.1-1150	
	5	Бетон класса В25, м ³	2,26		
С140.40-10		Поз. 2 по С40.40-1			140,3
		Поз. 3 по С130.40-9			
		Поз. 4 по С80.40-5			
		Поз. 5 по С140.40-9			
		Каркас КП 140.40-10	1	1.011.1-10.1-1150	
1.011.1-10.1-1100					Итого 31

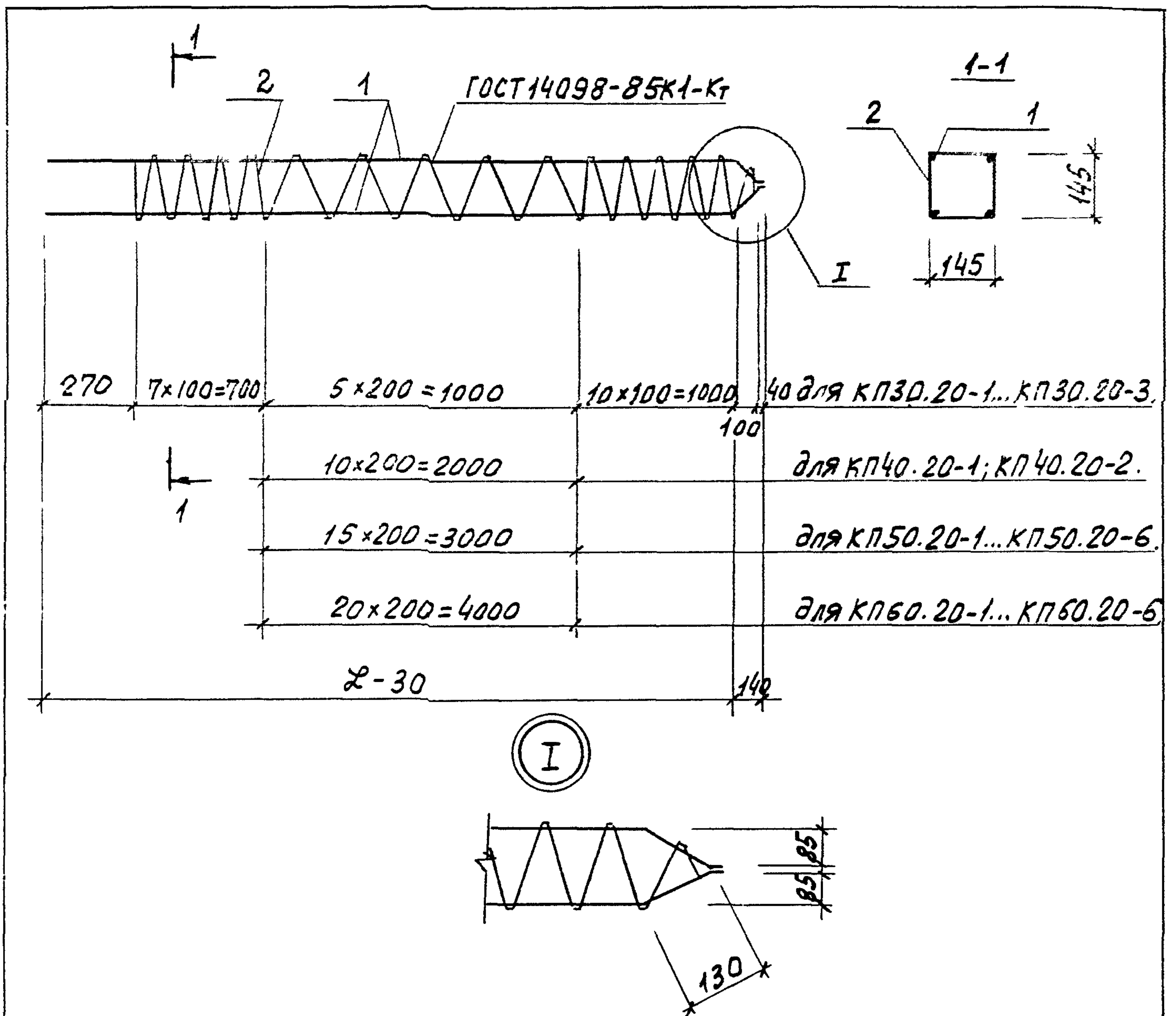
Марка сваи	Поз	Наименование	Кол.	Обозначение документа	расход стали, кг
С140.40-11		Поз. 2 по С40.40-1			167,2
		Поз. 3 по С130.40-9			
		Поз. 4 по С80.40-5			
		Поз. 5 по С140.40-9			
	1	Каркас КП 140.40-11	1	1.011.1-10.1-1150	
С140.40-12		Поз. 2 по С40.40-1			197,0
		Поз. 3 по С130.40-9			
		Поз. 4 по С80.40-5			
		Поз. 5 по С140.40-9			
	1	Каркас КП 140.40-12	1	1.011.1-10.1-1150	
С140.40-13		Поз. 2 по С40.40-1			247,0
		Поз. 3 по С130.40-9			
		Поз. 4 по С80.40-5			
		Поз. 5 по С140.40-9			
	1	Каркас КП 140.40-13	1	1.011.1-10.1-1150	
С150.40-10		Поз. 2 по С40.40-1			149,3
		Поз. 3 по С130.40-9			
		Поз. 4 по С80.40-5			
	1	Каркас КП 150.40-10	1	1.011.1-10.1-1150	
	5	Бетон класса В25, м ³	2,42		
С150.40-11		Поз. 2 по С40.40-1			178,1
		Поз. 3 по С130.40-9			
		Поз. 4 по С80.40-5			
		Поз. 5 по С150.40-10			
	1	Каркас КП 150.40-11	1	1.011.1-10.1-1150	
С150.40-12		Поз. 2 по С40.40-1			210,0
		Поз. 3 по С130.40-9			
		Поз. 4 по С80.40-5			
		Поз. 5 по С150.40-10			
	1	Каркас КП 150.40-12	1	1.011.1-10.1-1150	
1.011.1-10.1-1100					Лист
					32

Инв. № подл. 17416

Подпись и дата. Взам. инв. №

Марка сваи	Поз.	Наименование	Кол.	Обозначение документа	Расход стали, кг
С150.40-13		Поз.2 по С40.40-1			263,5
		Поз.3 по С130.40-9			
		Поз.4 по С80.40-5			
		Поз.5 по С150.40-10			
	1	Каркас КП150.40-13	1	1.011.1-10.1-1150	
С160.40-11		Поз.2 по С40.40-1			190,4
		Поз.4 по С80.40-5			
	1	Каркас КП160.40-11	1	1.011.1-10.1-1150	
	3	Петля П15	2	1.011.1-10.1-1150	
	5	Бетон класса В25, м ³	2,58		
С160.40-12		Поз.2 по С40.40-1			224,3
		Поз.3,5 по С160.40-11			
		Поз.4 по С80.40-5			
	1	Каркас КП160.40-12	1	1.011.1-10.1-1150	
С160.40-13		Поз.2 по С40.40-1			281,3
		Поз.3,5 по С160.40-11			
		Поз.4 по С80.40-5			
	1	Каркас КП160.40-13	1	1.011.1-10.1-1150	

Опалубочный чертеж см. 1.011.1-1000 ФУ
 Арматура: класса А-I по ГОСТ 5781-82



Марка каркаса	Поз.	Наименование	Кол.	Масса ед., кг	Масса каркаса, кг
КП30.20-1	1	Ф10АІ, L=3140	4	1,94	9,8
	2	Ф5ВрІ, L=14350	1	2,07	
КП30.20-2	1	Ф10АІІ, L=3140	4	1,94	9,8
	2	Ф5ВрІ, L=14350	1	2,07	
КП30.20-3	1	Ф10АІІІ, L=3140	4	1,94	9,8
	2	Ф5ВрІ, L=14350	1	2,07	

1.011.1-10.1-1110

ЦНБ. №подл. 17416

Н.контр.	Левашов	Левашов	07.08.85
Науч.по-ч	Лешин	Лешин	07.08.85
ГИП	Филиппов	Филиппов	07.08.85
Вед.инж.	Горюшин	Горюшин	07.08.85
Инженер	Хачатурян	Хачатурян	07.08.85
Провер.	Горюшин	Горюшин	07.08.85

Каркас пространственный
КП30.20-1... КП60.20-6

Стадия	Лист	Листов
Р	1	2
Фундаментпроект		

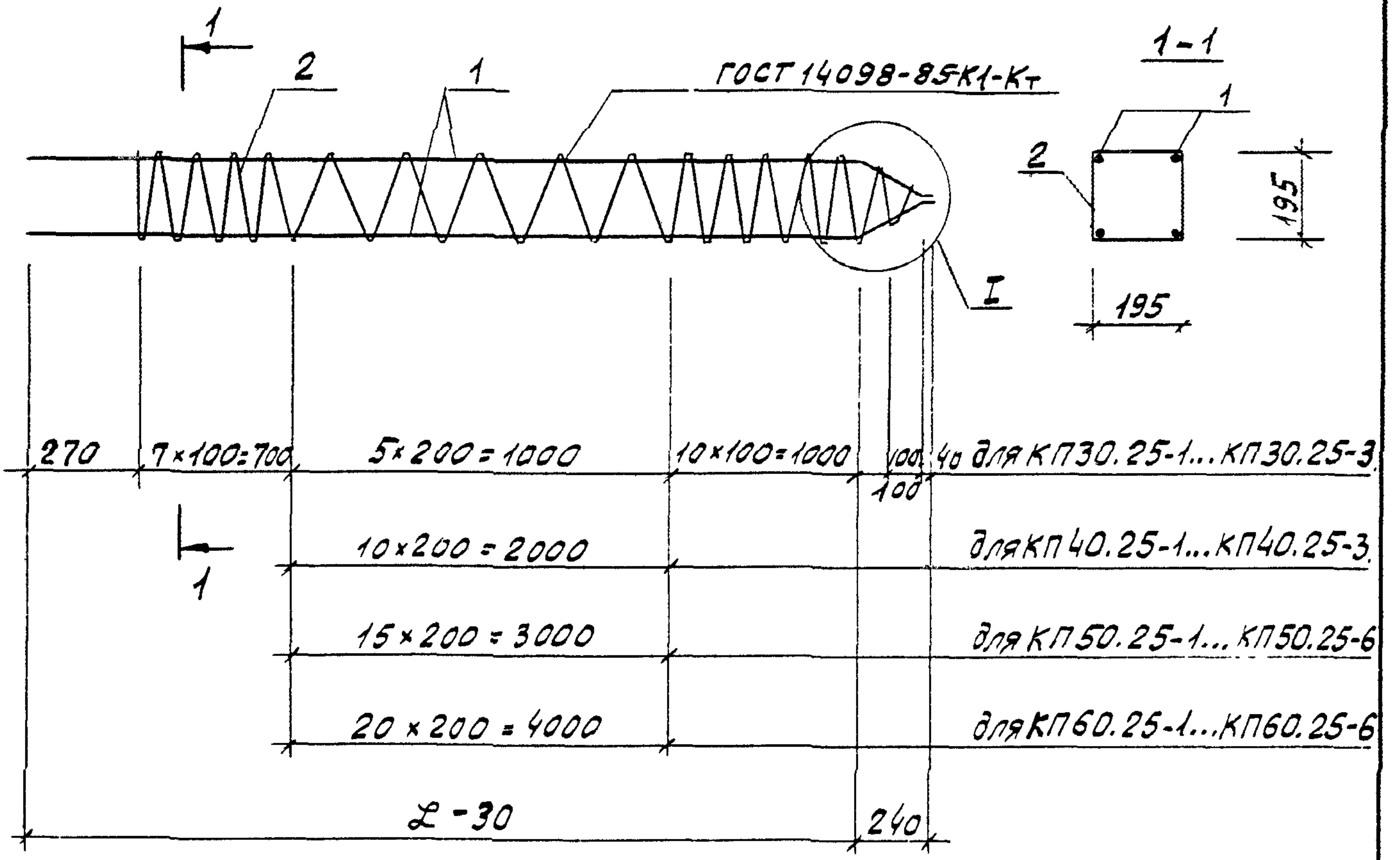
Марка каркаса	Поз.	Наименование	Кол.	Масса ед., кг	Масса каркаса, кг
КП40.20-1	1	Ф10АI, $l=4140$	4	2,55	12,7
	2	Ф5ВpI, $l=17410$	1	2,51	
КП40.20-2	1	Ф10АII, $l=4140$	4	2,55	12,7
	2	Ф5ВpI, $l=17410$	1	2,51	
КП50.20-1	1	Ф10АI, $l=5140$	4	3,17	15,6
	2	Ф5ВpI, $l=20470$	1	2,95	
КП50.20-2	1	Ф10АII, $l=5140$	4	3,17	15,6
	2	Ф5ВpI, $l=20470$	1	2,95	
КП50.20-3	1	Ф10АIII, $l=5140$	4	3,17	15,6
	2	Ф5ВpI, $l=20470$	1	2,95	
КП50.20-4	1	Ф12АI, $l=5140$	4	4,56	21,2
	2	Ф5ВpI, $l=20500$	1	2,95	
КП50.20-5	1	Ф12АII, $l=5140$	4	4,56	21,2
	2	Ф5ВpI, $l=20500$	1	2,95	
КП50.20-6	1	Ф12АIII, $l=5140$	4	4,56	21,2
	2	Ф5ВpI, $l=20500$	1	2,95	
КП60.20-1	1	Ф10АI, $l=6140$	4	3,79	18,5
	2	Ф5ВpI, $l=23530$	1	3,39	
КП60.20-2	1	Ф10АII, $l=6140$	4	3,79	18,5
	2	Ф5ВpI, $l=23530$	1	3,39	
КП60.20-3	1	Ф10АIII, $l=6140$	4	3,79	18,5
	2	Ф5ВpI, $l=23530$	1	3,39	
КП60.20-4	1	Ф12АI, $l=6140$	4	5,45	25,2
	2	Ф5ВpI, $l=23560$	1	3,39	
КП60.20-5	1	Ф12АII, $l=6140$	4	5,45	25,2
	2	Ф5ВpI, $l=23560$	1	3,39	
КП60.20-6	1	Ф12АIII, $l=6140$	4	5,45	25,2
	2	Ф5ВpI, $l=23560$	1	3,39	

Арматура: класса Вp-I по ГОСТ 6727-80, класса А-I, А-II и А-III по ГОСТ 5781-82

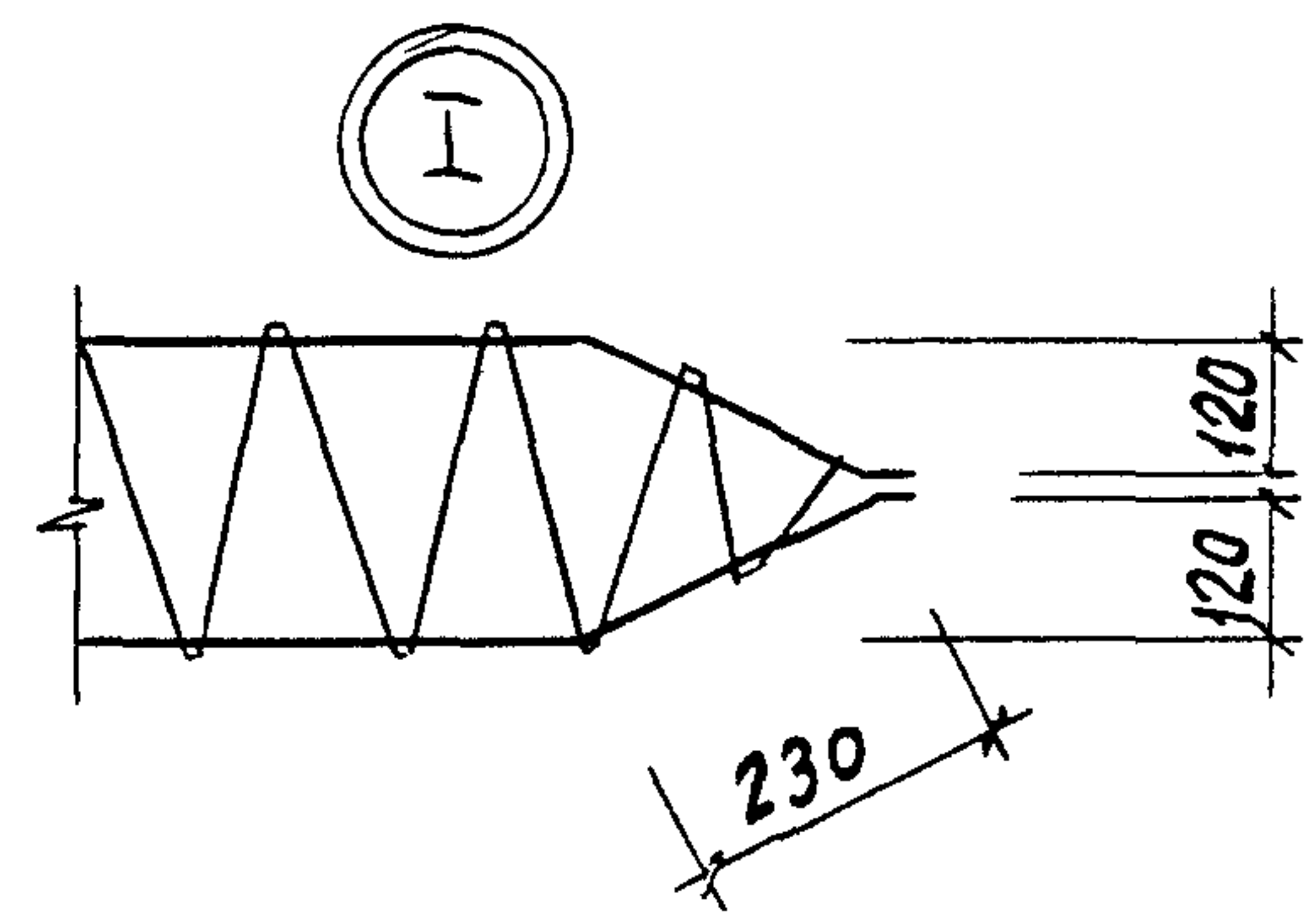
1.011.1 - 10.1 - 1110

Лист

2



Арматура: класса Вр-I по
 ГОСТ 6727-80, класса А-I,
 А-II и А-III по ГОСТ 5781-82



Марка каркаса	Поз.	Наименование	Кол.	Масса ед., кг	Масса каркаса, кг
КП30.25-1	1	Ф10АI, l=3240	4	2,00	10,8
	2	Ф5ВрI, l=19560	1	2,82	
КП30.25-2	1	Ф10АII, l=3240	4	2,00	10,8
	2	Ф5ВрI, l=19560	1	2,82	
КП30.25-3	1	Ф10АIII, l=3240	4	2,00	10,8
	2	Ф5ВрI, l=19560	1	2,82	

1.011.1-10.1-1120

Н.контр.	Левашов	<i>Левашов</i>	08.08.89
Нач. по-У	Лешин	<i>Лешин</i>	08.08.89
ГИП	Филиппов	<i>Филиппов</i>	08.08.89
Вед. инж.	Горюшин	<i>Горюшин</i>	08.08.89
Инженер	Защатурян	<i>Защатурян</i>	08.08.89
Провер.	Горюшин	<i>Горюшин</i>	08.08.89

Каркас
 пространственный
 КП30.25-1... КП60-25-6

Стадия	Лист	Листов
Р	1	2
Фундамент проект		

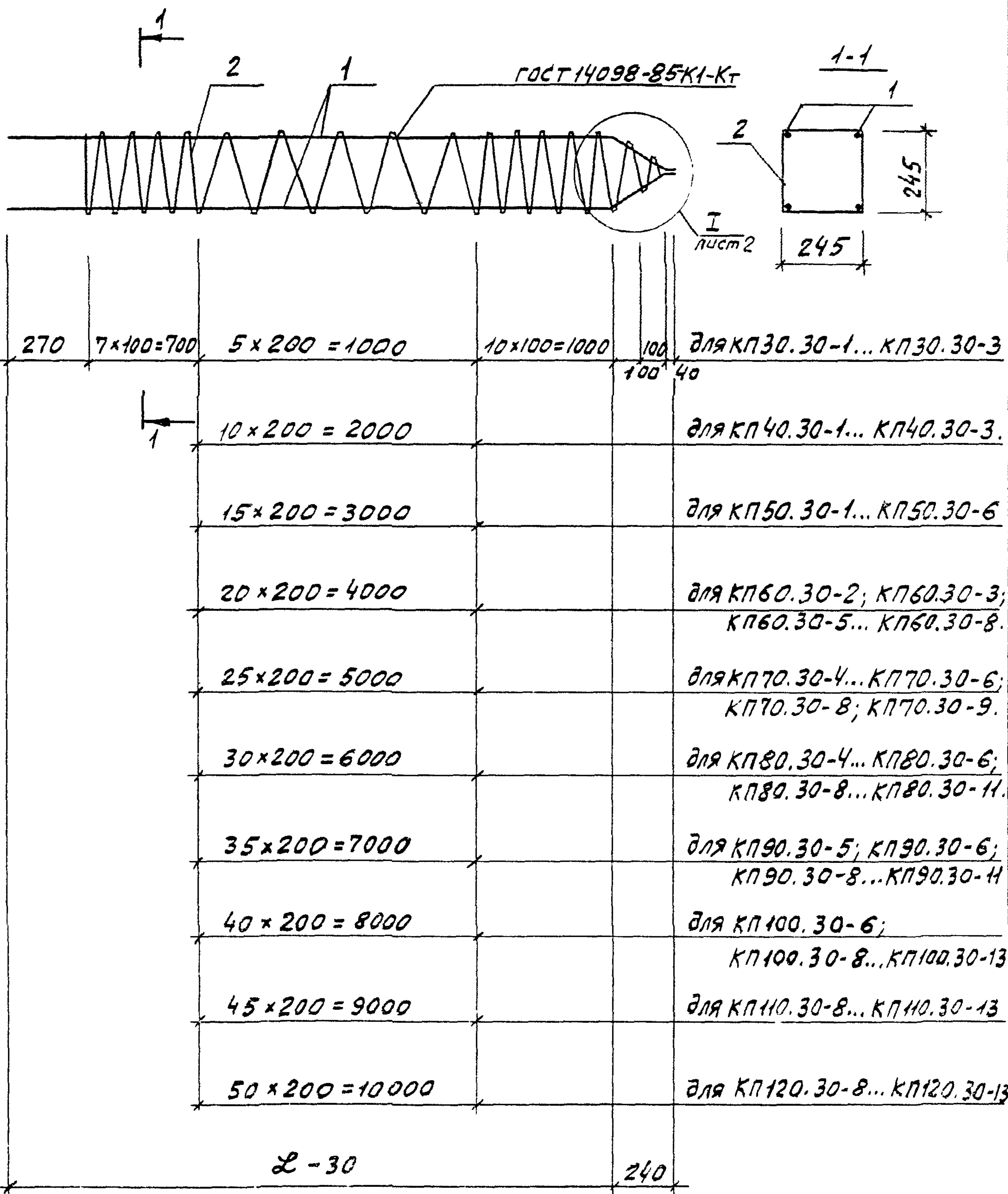
Инв. № подл. 17416
 Подпись и дата. Взам. инв. №

Марка каркаса	Поз.	Наименование	Кол.	Масса ед., кг	Масса каркаса кг
КП40.25-1	1	Ф10АI, $l=4240$	4	2,62	13,9
	2	Ф5ВpI, $l=23580$	1	3,39	
КП40.25-2	1	Ф10АII, $l=4240$	4	2,62	13,9
	2	Ф5ВpI, $l=23580$	1	3,39	
КП40.25-3	1	Ф10АIII, $l=4240$	4	2,62	13,9
	2	Ф5ВpI, $l=23580$	1	3,39	
КП50.25-1	1	Ф10АI, $l=5240$	4	3,23	16,9
	2	Ф5ВpI, $l=27600$	1	3,97	
КП50.25-2	1	Ф10АII, $l=5240$	4	3,23	16,9
	2	Ф5ВpI, $l=27600$	1	3,97	
КП50.25-3	1	Ф10АIII, $l=5240$	4	3,23	16,9
	2	Ф5ВpI, $l=27600$	1	3,97	
КП50.25-4	1	Ф12АI, $l=5240$	4	4,65	22,6
	2	Ф5ВpI, $l=27620$	1	3,98	
КП50.25-5	1	Ф12АII, $l=5240$	4	4,65	22,6
	2	Ф5ВpI, $l=27620$	1	3,98	
КП50.25-6	1	Ф12АIII, $l=5240$	4	4,65	22,6
	2	Ф5ВpI, $l=27620$	1	3,98	
КП60.25-1	1	Ф10АI, $l=6240$	4	3,85	19,9
	2	Ф5ВpI, $l=31620$	1	4,55	
КП60.25-2	1	Ф10АII, $l=6240$	4	3,85	19,9
	2	Ф5ВpI, $l=31620$	1	4,55	
КП60.25-3	1	Ф10АIII, $l=6240$	4	3,85	19,9
	2	Ф5ВpI, $l=31620$	1	4,55	
КП60.25-4	1	Ф12АI, $l=6240$	4	5,54	26,7
	2	Ф5ВpI, $l=31640$	1	4,56	
КП60.25-5	1	Ф12АII, $l=6240$	4	5,54	26,7
	2	Ф5ВpI, $l=31640$	1	4,56	
КП60.25-6	1	Ф12АIII, $l=6240$	4	5,54	26,7
	2	Ф5ВpI, $l=31640$	1	4,56	

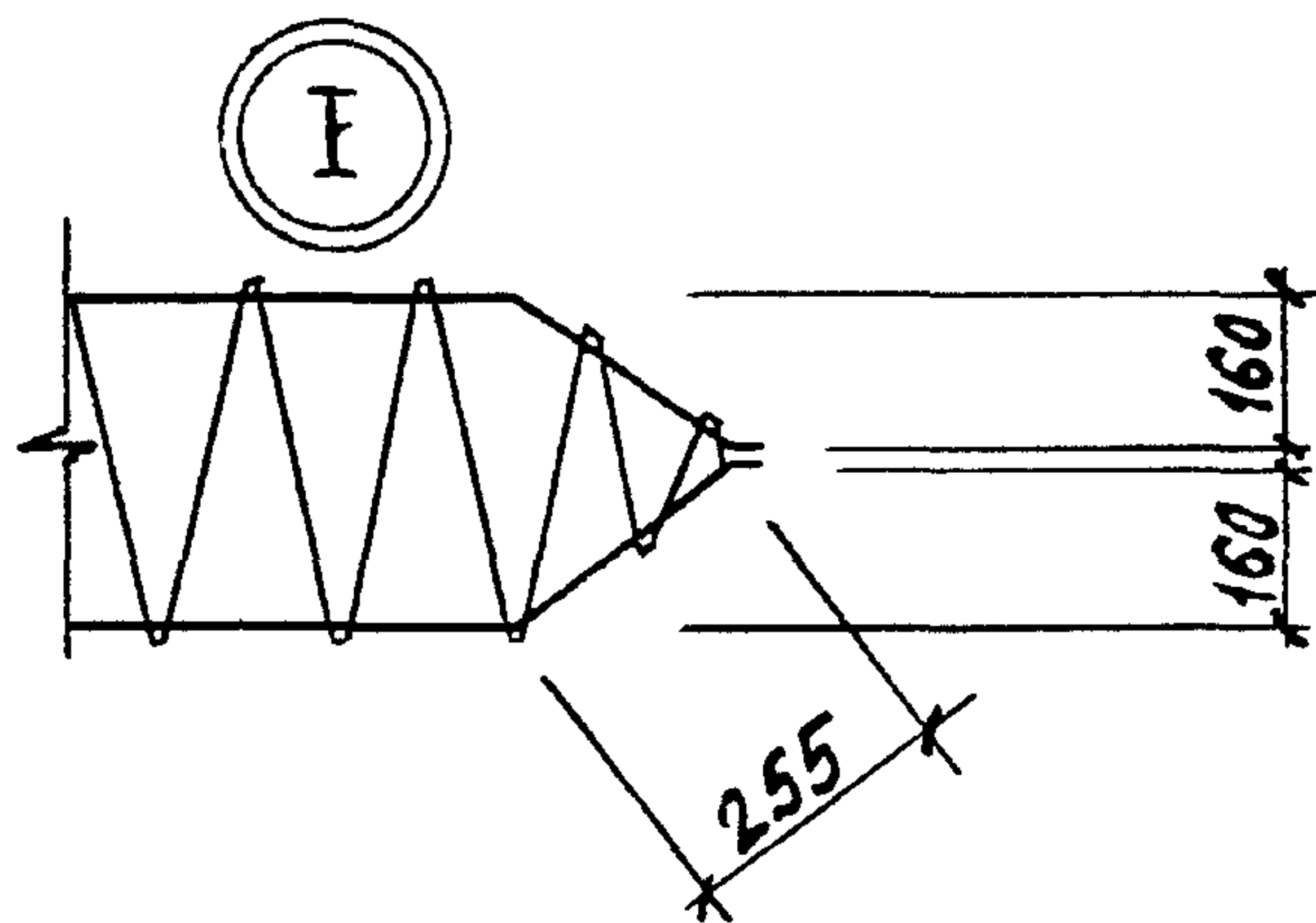
1.011.1-10.1-1120

Лист

2



				1.011.1-10.1-1130			
Н.контр.	Левашов	Шелухин	07.08.89	Каркас пространственный КП 30.30-1... КП 120.30-13	Стадия	Лист	Листов
Нач.п.ч.	Лещин	Шелухин	07.08.89		Р	1	5
ГИП	Филиппов	Юсупов	07.08.89		Фундамент проект		
Вед.инж.	Горюшин	Шелухин	07.08.89				
Инженер	Хачатурян	Хачатурян	07.08.89				
Провер.	Горюшин	Шелухин	07.08.89				



Марка каркаса	Поз.	Наименование	Кол.	Масса ед., кг	Масса каркаса, кг
КП30.30-1	1	$\Phi 10A I, l = 3265$	4	2,01	11,5
	2	$\Phi 5B_{p I}, l = 24360$	1	3,51	
КП30.30-2	1	$\Phi 10A II, l = 3265$	4	2,01	11,5
	2	$\Phi 5B_{p I}, l = 24360$	1	3,51	
КП30.30-3	1	$\Phi 10A III, l = 3265$	4	2,01	11,5
	2	$\Phi 5B_{p I}, l = 24360$	1	3,51	
КП40.30-1	1	$\Phi 10A I, l = 4265$	4	2,63	14,7
	2	$\Phi 5B_{p I}, l = 29360$	1	4,23	
КП40.30-2	1	$\Phi 10A II, l = 4265$	4	2,63	14,7
	2	$\Phi 5B_{p I}, l = 29360$	1	4,23	
КП40.30-3	1	$\Phi 10A III, l = 4265$	4	2,63	14,7
	2	$\Phi 5B_{p I}, l = 29360$	1	4,23	
КП50.30-1	1	$\Phi 10A I, l = 5265$	4	3,25	17,9
	2	$\Phi 5B_{p I}, l = 34360$	1	4,95	
КП50.30-2	1	$\Phi 10A II, l = 5265$	4	3,25	17,9
	2	$\Phi 5B_{p I}, l = 34360$	1	4,95	
КП50.30-3	1	$\Phi 10A III, l = 5265$	4	3,25	17,9
	2	$\Phi 5B_{p I}, l = 34360$	1	4,95	
КП50.30-4	1	$\Phi 12A I, l = 5265$	4	4,67	23,6
	2	$\Phi 5B_{p I}, l = 34380$	1	4,95	
КП50.30-5	1	$\Phi 12A II, l = 5265$	4	4,67	23,6
	2	$\Phi 5B_{p I}, l = 34380$	1	4,95	

Марка каркаса	Поз.	Наименование	Кол.	Масса ед., кг	Масса каркаса, кг
КП50.30-6	1	Ф12АIII, l=5265	4	4,67	23,6
	2	Ф5ВpI, l=34380	1	4,95	
КП60.30-2	1	Ф10АII, l=6265	4	3,86	21,1
	2	Ф5ВpI, l=39360	1	5,67	
КП60.30-3	1	Ф10АIII, l=6265	4	3,86	21,1
	2	Ф5ВpI, l=39360	1	5,67	
КП60.30-5	1	Ф12АII, l=6265	4	5,56	27,9
	2	Ф5ВpI, l=39380	1	5,67	
КП60.30-6	1	Ф12АIII, l=6265	4	5,56	27,9
	2	Ф5ВpI, l=39380	1	5,67	
КП60.30-7	1	Ф14АII, l=6265	4	7,57	35,9
	2	Ф5ВpI, l=39400	1	5,67	
КП60.30-8	1	Ф14АIII, l=6265	4	7,57	35,9
	2	Ф5ВpI, l=39400	1	5,67	
КП70.30-4	1	Ф12АI, l=7265	4	6,45	32,2
	2	Ф5ВpI, l=44380	1	6,39	
КП70.30-5	1	Ф12АII, l=7265	4	6,45	32,2
	2	Ф5ВpI, l=44380	1	6,39	
КП70.30-6	1	Ф12АIII, l=7265	4	6,45	32,2
	2	Ф5ВpI, l=44380	1	6,39	
КП70.30-8	1	Ф14АIII, l=7265	4	8,78	41,5
	2	Ф5ВpI, l=44400	1	6,39	
КП70.30-9	1	Ф16АIII, l=7265	4	11,46	52,2
	2	Ф5ВpI, l=44430	1	6,40	
КП80.30-4	1	Ф12АI, l=8265	4	7,34	36,5
	2	Ф5ВpI, l=49380	1	7,11	
КП80.30-5	1	Ф12АII, l=8265	4	7,34	36,5
	2	Ф5ВpI, l=49380	1	7,11	
КП80.30-6	1	Ф12АIII, l=8265	4	7,34	36,5
	2	Ф5ВpI, l=49380	1	7,11	
1.011.1-10.1-1130					Итого
					3

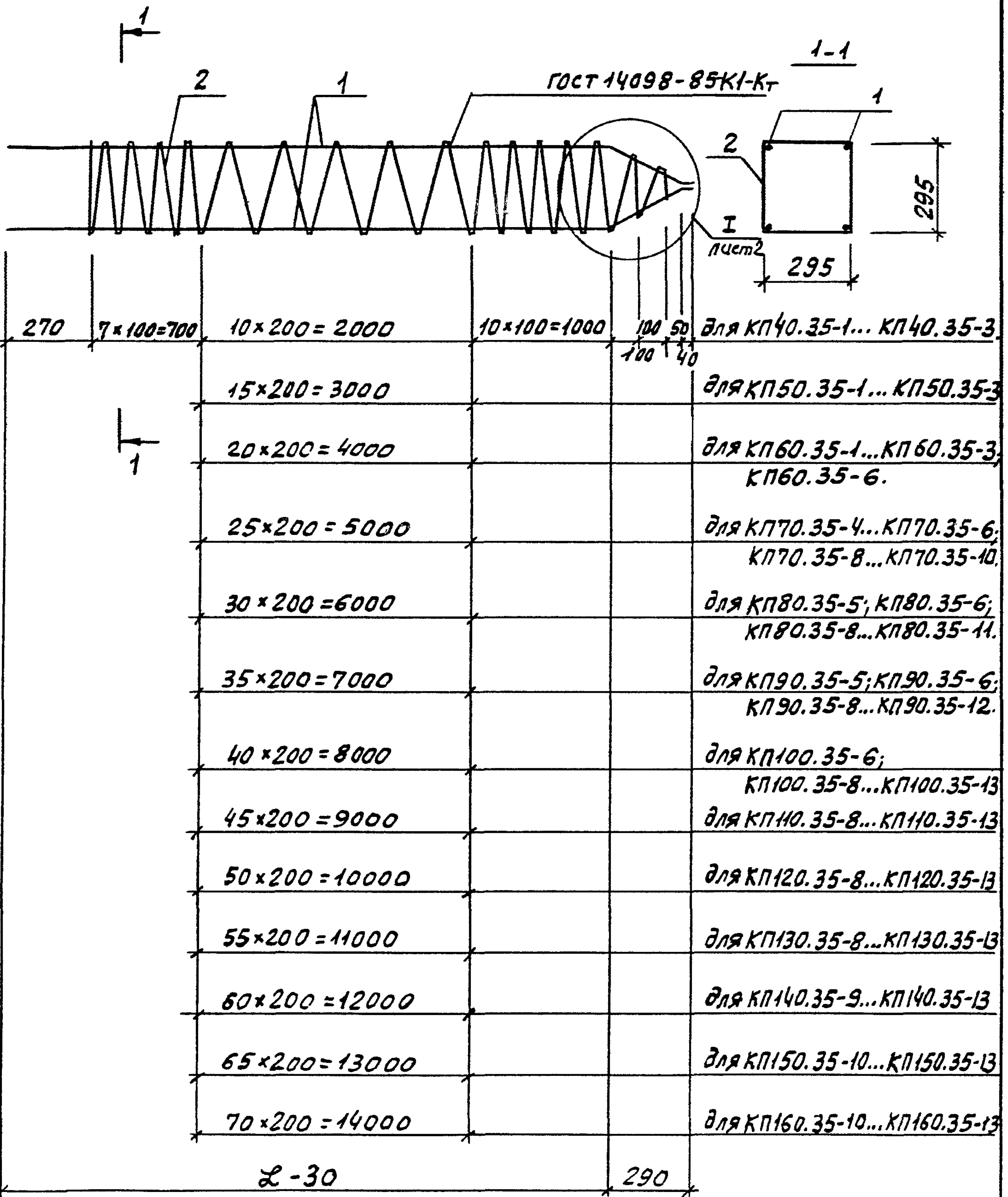
Марка каркаса	Поз.	Наименование	Кол.	Масса ед., кг	Масса каркаса, кг
КП80.30-8	1	Ф14АII, l = 8265	4	9,98	47,0
	2	Ф5ВрI, l = 49400	1	7,11	
КП80.30-9	1	Ф16АIII, l = 8265	4	13,04	59,3
	2	Ф5ВрI, l = 49430	1	7,12	
КП80.30-10	1	Ф18АIII, l = 8265	4	16,51	73,2
	2	Ф5ВрI, l = 49450	1	7,12	
КП80.30-11	1	Ф20АIII, l = 8265	4	20,38	88,6
	2	Ф5ВрI, l = 49480	1	7,12	
КП90.30-5	1	Ф12АII, l = 9265	4	8,23	40,7
	2	Ф5ВрI, l = 54380	1	7,83	
КП90.30-6	1	Ф12АIII, l = 9265	4	8,23	40,7
	2	Ф5ВрI, l = 54380	1	7,83	
КП90.30-8	1	Ф14АIII, l = 9265	4	11,19	52,6
	2	Ф5ВрI, l = 54400	1	7,83	
КП90.30-9	1	Ф16АIII, l = 9265	4	14,62	66,3
	2	Ф5ВрI, l = 54430	1	7,84	
КП90.30-10	1	Ф18АIII, l = 9265	4	18,51	81,9
	2	Ф5ВрI, l = 54450	1	7,84	
КП90.30-11	1	Ф20АIII, l = 9265	4	22,85	99,2
	2	Ф5ВрI, l = 54480	1	7,84	
КП100.30-6	1	Ф12АIII, l = 10265	4	9,11	45,0
	2	Ф5ВрI, l = 59380	1	8,55	
КП100.30-8	1	Ф14АIII, l = 10265	4	12,40	58,1
	2	Ф5ВрI, l = 59400	1	8,55	
КП100.30-9	1	Ф16АIII, l = 10265	4	16,20	73,4
	2	Ф5ВрI, l = 59430	1	8,56	
КП100.30-10	1	Ф18АIII, l = 10265	4	20,51	90,6
	2	Ф5ВрI, l = 59450	1	8,56	
КП100.30-11	1	Ф20АIII, l = 10265	4	25,31	109,8
	2	Ф5ВрI, l = 59480	1	8,56	

Марка каркаса	Поз.	Наименование	Кол.	Масса ед., кг	Масса каркаса кг
КП100.30-12	1	Ф22АIII, l=10265	4	30,63	131,1
	2	Ф5ВрI, l=59500	1	8,57	
КП100.30-13	1	Ф25АIII, l=10265	4	39,55	166,8
	2	Ф5ВрI, l=59540	1	8,57	
КП110.30-8	1	Ф14АIII, l=11265	4	13,61	63,7
	2	Ф5ВрI, l=64400	1	9,27	
КП110.30-9	1	Ф16АIII, l=11265	4	17,78	80,4
	2	Ф5ВрI, l=64430	1	9,28	
КП110.30-10	1	Ф18АIII, l=11265	4	22,51	99,3
	2	Ф5ВрI, l=64450	1	9,28	
КП110.30-11	1	Ф20АIII, l=11265	4	27,78	120,4
	2	Ф5ВрI, l=64480	1	9,28	
КП110.30-12	1	Ф22АIII, l=11265	4	33,61	143,7
	2	Ф5ВрI, l=64500	1	9,29	
КП110.30-13	1	Ф25АIII, l=11265	4	43,40	182,9
	2	Ф5ВрI, l=64540	1	9,29	
КП120.30-8	1	Ф14АIII, l=12265	4	14,82	69,3
	2	Ф5ВрI, l=69400	1	9,99	
КП120.30-9	1	Ф16АIII, l=12265	4	19,35	87,4
	2	Ф5ВрI, l=69430	1	10,00	
КП120.30-10	1	Ф18АIII, l=12265	4	24,50	108,0
	2	Ф5ВрI, l=69450	1	10,00	
КП120.30-11	1	Ф20АIII, l=12265	4	30,24	131,0
	2	Ф5ВрI, l=69480	1	10,00	
КП120.30-12	1	Ф22АIII, l=12265	4	36,60	156,4
	2	Ф5ВрI, l=69500	1	10,01	
КП120.30-13	1	Ф25АIII, l=12265	4	47,26	199,0
	2	Ф5ВрI, l=69540	1	10,01	

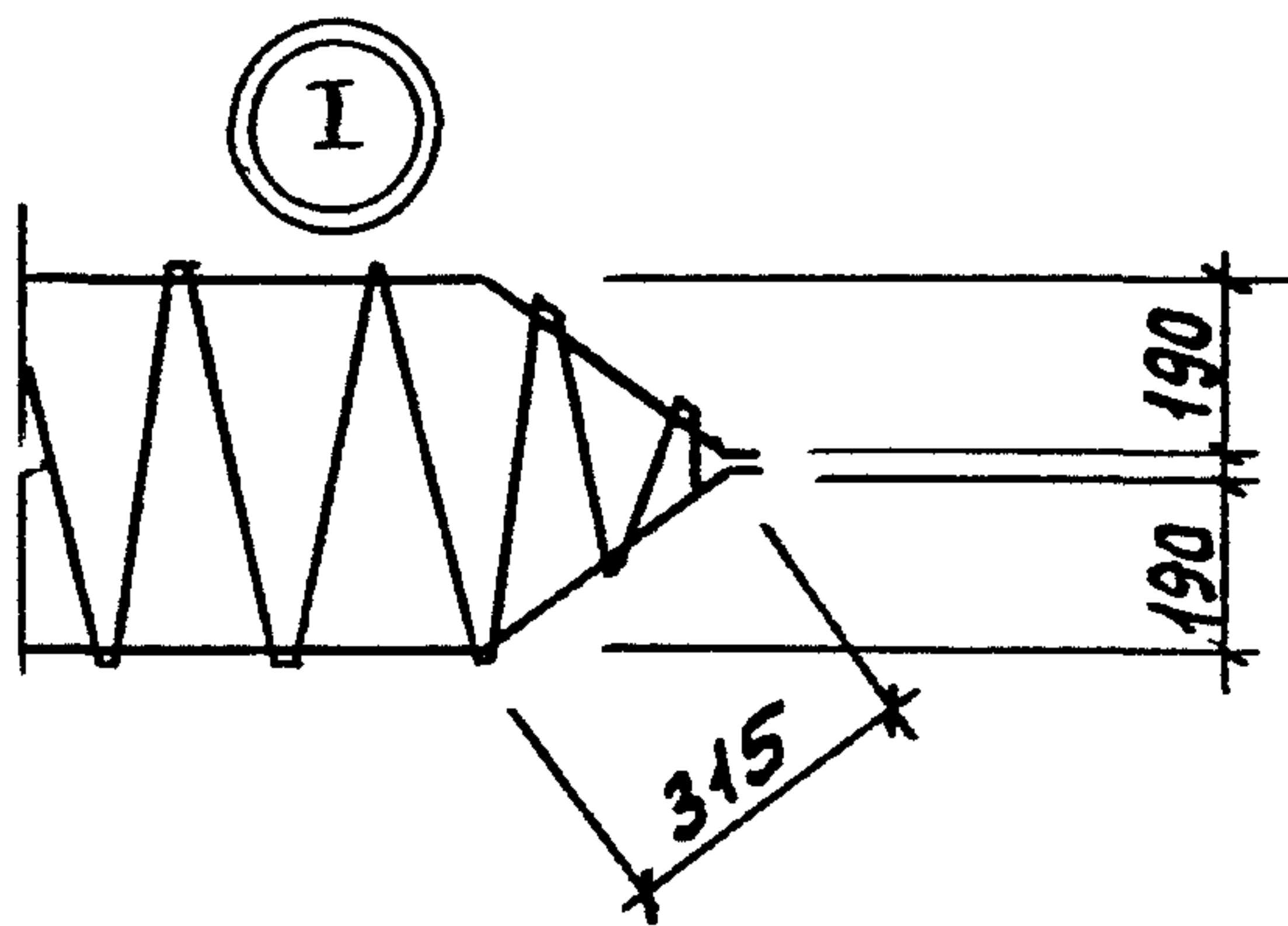
Арматура: класса Вр-I по ГОСТ 6727-80, класса А-I, А-II и А-III по ГОСТ 5781-82

1.011.1-10.1-1130		Лист
		5

Шиб. № подл. 17416
 Подпись и дата
 Взам. инв. №



1.011.1-10.1-1140									
Н.контр.	Левашов	<i>Левашов</i>	11.08.89						
Нач. ПО-4	Лешин	<i>Лешин</i>	08.09.87						
ГИП	Филиппов	<i>Филиппов</i>	27.02.87						
Вед. инж.	Горюшин	<i>Горюшин</i>	07.08.87						
Инженер	Хачатурян	<i>Хачатурян</i>	07.08.87						
Провер.	Горюшин	<i>Горюшин</i>	07.08.87						
Каркас пространственный КП40.35-1... КП160.35-13			<table border="1"> <tr> <td>Стадия</td> <td>Лист</td> <td>Листов</td> </tr> <tr> <td>Р</td> <td>1</td> <td>6</td> </tr> </table>	Стадия	Лист	Листов	Р	1	6
Стадия	Лист	Листов							
Р	1	6							



Марка каркаса	Поз.	Наименование	Кол.	Масса ед., кг	Масса каркаса, кг
КП40.35-1	1	$\Phi 10A_I$, $l = 4325$	4	2,67	15,7
	2	$\Phi 5B_{pI}$, $l = 35220$	1	5,07	
КП40.35-2	1	$\Phi 10A_{II}$, $l = 4325$	4	2,67	15,7
	2	$\Phi 5B_{pI}$, $l = 35220$	1	5,07	
КП40.35-3	1	$\Phi 10A_{III}$, $l = 4325$	4	2,67	15,7
	2	$\Phi 5B_{pI}$, $l = 35220$	1	5,07	
КП50.35-1	1	$\Phi 10A_I$, $l = 5325$	4	3,28	19,0
	2	$\Phi 5B_{pI}$, $l = 41200$	1	5,93	
КП50.35-2	1	$\Phi 10A_{II}$, $l = 5325$	4	3,28	19,0
	2	$\Phi 5B_{pI}$, $l = 41200$	1	5,93	
КП50.35-3	1	$\Phi 10A_{III}$, $l = 5325$	4	3,28	19,0
	2	$\Phi 5B_{pI}$, $l = 41200$	1	5,93	
КП60.35-1	1	$\Phi 10A_I$, $l = 6325$	4	3,90	22,4
	2	$\Phi 5B_{pI}$, $l = 47180$	1	6,79	
КП60.35-2	1	$\Phi 10A_{II}$, $l = 6325$	4	3,90	22,4
	2	$\Phi 5B_{pI}$, $l = 47180$	1	6,79	
КП60.35-3	1	$\Phi 10A_{III}$, $l = 6325$	4	3,90	22,4
	2	$\Phi 5B_{pI}$, $l = 47180$	1	6,79	
КП60.35-6	1	$\Phi 12A_{III}$, $l = 6325$	4	5,62	29,3
	2	$\Phi 5B_{pI}$, $l = 47200$	1	6,80	
КП70.35-4	1	$\Phi 12A_I$, $l = 7325$	4	6,50	33,7
	2	$\Phi 5B_{pI}$, $l = 53180$	1	7,66	

Шиб. № подл. 17416
 Подпись и дата, взам. инв. №

Марка каркаса	Поз.	Наименование	Кол.	Масса ед., кг	Масса каркаса, кг
КП70.35-5	1	Ф12АII, $l = 7325$	4	6,50	33,7
	2	Ф5ВpI, $l = 53180$	1	7,66	
КП70.35-6	1	Ф12АIII, $l = 7325$	4	6,50	33,7
	2	Ф5ВpI, $l = 53180$	1	7,66	
КП70.35-8	1	Ф14АIII, $l = 7325$	4	8,85	43,1
	2	Ф5ВpI, $l = 53200$	1	7,66	
КП70.35-9	1	Ф16АIII, $l = 7325$	4	11,56	53,9
	2	Ф5ВpI, $l = 53230$	1	7,66	
КП70.35-10	1	Ф18АIII, $l = 7325$	4	14,63	66,2
	2	Ф5ВpI, $l = 53250$	1	7,67	
КП80.35-5	1	Ф12АII, $l = 8325$	4	7,39	38,1
	2	Ф5ВpI, $l = 59160$	1	8,52	
КП80.35-6	1	Ф12АIII, $l = 8325$	4	7,39	38,1
	2	Ф5ВpI, $l = 59160$	1	8,52	
КП80.35-8	1	Ф14АIII, $l = 8325$	4	10,06	48,8
	2	Ф5ВpI, $l = 59180$	1	8,52	
КП80.35-9	1	Ф16АIII, $l = 8325$	4	13,14	61,1
	2	Ф5ВpI, $l = 59210$	1	8,53	
КП80.35-10	1	Ф18АIII, $l = 8325$	4	16,63	75,0
	2	Ф5ВpI, $l = 59230$	1	8,53	
КП80.35-11	1	Ф20АIII, $l = 8325$	4	20,53	90,6
	2	Ф5ВpI, $l = 59260$	1	8,53	
КП90.35-5	1	Ф12АII, $l = 9325$	4	8,28	42,5
	2	Ф5ВpI, $l = 65140$	1	9,38	
КП90.35-6	1	Ф12АIII, $l = 9325$	4	8,28	42,5
	2	Ф5ВpI, $l = 65140$	1	9,38	
КП90.35-8	1	Ф14АIII, $l = 9325$	4	11,26	54,4
	2	Ф5ВpI, $l = 65160$	1	9,38	
КП90.35-9	1	Ф16АIII, $l = 9325$	4	14,71	68,2
	2	Ф5ВpI, $l = 65190$	1	9,39	
1.011.1-10.1-1140					Исст
					3

УНБ. № пр. подл. Подпись и дата. Взам. УНБ. №
17416

Марка каркаса	Поз.	Наименование	Кол.	Масса ед., кг	Масса каркаса, кг
КП90.35-10	1	Ф18АIII, L=9325	4	18,63	83,9
	2	Ф5ВрI, L=65210	1	9,39	
КП90.35-11	1	Ф20АIII, L=9325	4	22,99	101,3
	2	Ф5ВрI, L=65240	1	9,39	
КП90.35-12	1	Ф22АIII, L=9325	4	27,82	120,7
	2	Ф5ВрI, L=65260	1	9,40	
КП100.35-6	1	Ф12АIII, L=10325	4	9,17	46,9
	2	Ф5ВрI, L=71100	1	10,24	
КП100.35-8	1	Ф14АIII, L=10325	4	12,47	60,1
	2	Ф5ВрI, L=71140	1	10,24	
КП100.35-9	1	Ф16АIII, L=10325	4	16,29	75,4
	2	Ф5ВрI, L=71170	1	10,25	
КП100.35-10	1	Ф18АIII, L=10325	4	20,63	92,8
	2	Ф5ВрI, L=71190	1	10,25	
КП100.35-11	1	Ф20АIII, L=10325	4	25,46	112,1
	2	Ф5ВрI, L=71220	1	10,25	
КП100.35-12	1	Ф22АIII, L=10325	4	30,81	133,5
	2	Ф5ВрI, L=71240	1	10,25	
КП100.35-13	1	Ф25АIII, L=10325	4	39,78	169,4
	2	Ф5ВрI, L=71280	1	10,26	
КП110.35-8	1	Ф14АIII, L=11325	4	13,68	65,8
	2	Ф5ВрI, L=77120	1	11,10	
КП110.35-9	1	Ф16АIII, L=11325	4	17,87	82,6
	2	Ф5ВрI, L=77150	1	11,11	
КП110.35-10	1	Ф18АIII, L=11325	4	22,63	101,6
	2	Ф5ВрI, L=77170	1	11,11	
КП110.35-11	1	Ф20АIII, L=11325	4	27,93	122,8
	2	Ф5ВрI, L=77200	1	11,12	
КП110.35-12	1	Ф22АIII, L=11325	4	33,79	146,3
	2	Ф5ВрI, L=77220	1	11,12	

1.011.1-10.1-1140

Итого

4

Марка каркаса	Поз.	Наименование	Кол.	Масса ед., кг	Масса каркаса, кг
КП110.35-13	1	Ф25АIII, $l = 11325$	4	43,63	185,6
	2	Ф5ВрI, $l = 77260$	1	11,12	
КП120.35-8	1	Ф14АIII, $l = 12325$	4	14,89	71,5
	2	Ф5ВрI, $l = 83100$	1	11,97	
КП120.35-9	1	Ф16АIII, $l = 12325$	4	19,45	89,8
	2	Ф5ВрI, $l = 83130$	1	11,97	
КП120.35-10	1	Ф18АIII, $l = 12325$	4	24,62	110,4
	2	Ф5ВрI, $l = 83150$	1	11,97	
КП120.35-11	1	Ф20АIII, $l = 12325$	4	30,39	133,5
	2	Ф5ВрI, $l = 83180$	1	11,98	
КП120.35-12	1	Ф22АIII, $l = 12325$	4	36,78	159,1
	2	Ф5ВрI, $l = 83200$	1	11,98	
КП120.35-13	1	Ф25АIII, $l = 12325$	4	47,49	201,9
	2	Ф5ВрI, $l = 83240$	1	11,99	
КП130.35-8	1	Ф14АIII, $l = 13325$	4	16,10	77,2
	2	Ф5ВрI, $l = 89080$	1	12,83	
КП130.35-9	1	Ф16АIII, $l = 13325$	4	21,03	96,9
	2	Ф5ВрI, $l = 89110$	1	12,83	
КП130.35-10	1	Ф18АIII, $l = 13325$	4	26,62	119,3
	2	Ф5ВрI, $l = 89130$	1	12,83	
КП130.35-11	1	Ф20АIII, $l = 13325$	4	32,86	144,3
	2	Ф5ВрI, $l = 89160$	1	12,84	
КП130.35-12	1	Ф22АIII, $l = 13325$	4	39,76	171,9
	2	Ф5ВрI, $l = 89180$	1	12,84	
КП130.35-13	1	Ф25АIII, $l = 13325$	4	51,34	218,2
	2	Ф5ВрI, $l = 89220$	1	12,85	
КП140.35-9	1	Ф16АIII, $l = 14325$	4	22,60	104,1
	2	Ф5ВрI, $l = 95090$	1	13,69	
КП140.35-10	1	Ф18АIII, $l = 14325$	4	28,62	128,2
	2	Ф5ВрI, $l = 95110$	1	13,69	
А.011.1-10.1-1140					Иучм 5

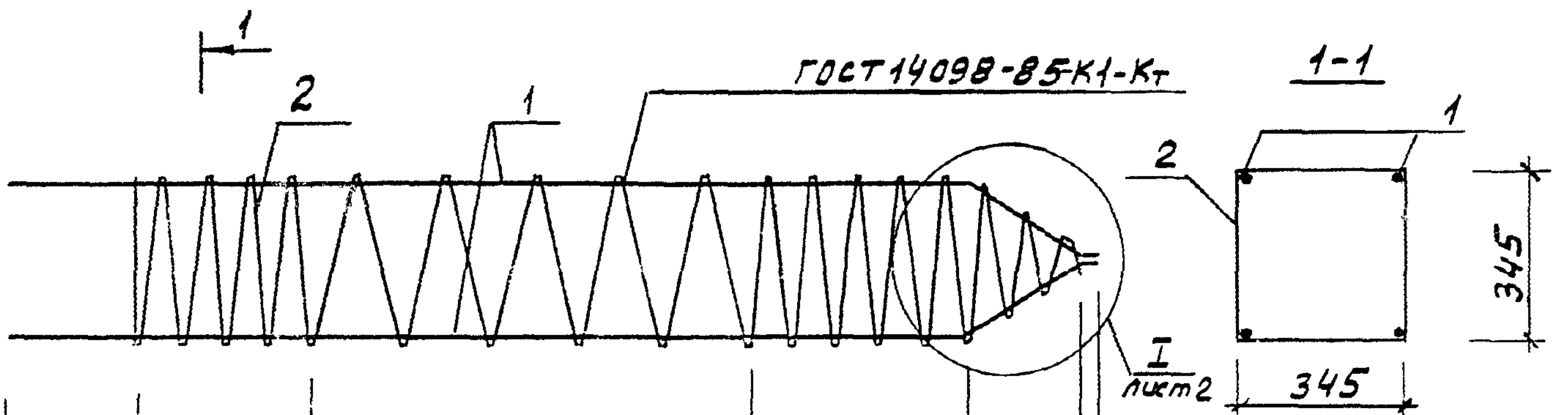
17416

Марка Каркаса	Поз.	Наименование	Кол.	Масса ед., кг	Масса Каркаса, кг
КП140.35-11	1	Ф20АIII, l = 14325	4	35,32	155,0
	2	Ф5ВрI, l = 95140	1	13,70	
КП140.35-12	1	Ф22АIII, l = 14325	4	42,74	184,7
	2	Ф5ВрI, l = 95160	1	13,70	
КП140.35-13	1	Ф25АIII, l = 14325	4	55,19	234,5
	2	Ф5ВрI, l = 95200	1	13,71	
КП150.35-10	1	Ф18АIII, l = 15325	4	30,62	137,0
	2	Ф5ВрI, l = 101090	1	14,56	
КП150.35-11	1	Ф20АIII, l = 15325	4	37,79	165,7
	2	Ф5ВрI, l = 101120	1	14,56	
КП150.35-12	1	Ф22АIII, l = 15325	4	45,73	197,5
	2	Ф5ВрI, l = 101140	1	14,56	
КП150.35-13	1	Ф25АIII, l = 15325	4	59,05	250,8
	2	Ф5ВрI, l = 101180	1	14,57	
КП160.35-10	1	Ф18АIII, l = 16325	4	32,62	145,9
	2	Ф5ВрI, l = 107070	1	15,42	
КП160.35-11	1	Ф20АIII, l = 16325	4	40,26	176,5
	2	Ф5ВрI, l = 107100	1	15,42	
КП160.35-12	1	Ф22АIII, l = 16325	4	48,71	210,3
	2	Ф5ВрI, l = 107120	1	15,42	
КП160.35-13	1	Ф25АIII, l = 16325	4	62,90	267,0
	2	Ф5ВрI, l = 107160	1	15,43	

Арматура: класса Вр-I по ГОСТ6727-80, класса А-I, А-II и А-III по ГОСТ5781-82.

1.011.1-10.1-1140	Идет
	6

ГОСТ 14098-85 К1-Кт



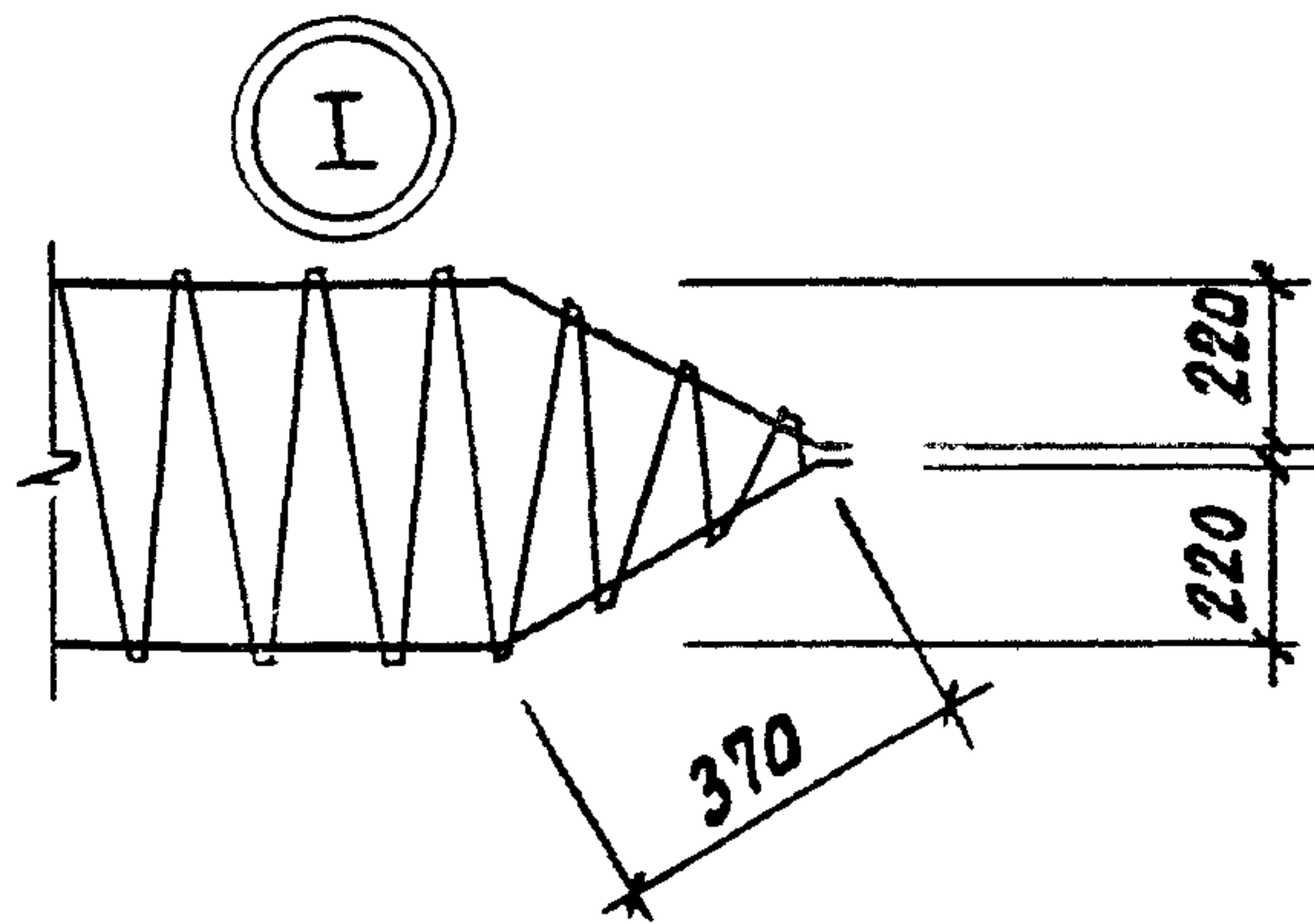
270	$7 \times 100 = 700$	$10 \times 200 = 2000$	$10 \times 100 = 1000$	$3 \times 100 = 300$	для КП 40.40-1; КП 40.40-2; КП 40.40-5; КП 40.40-6.
		$15 \times 200 = 3000$			для КП 50.40-1; КП 50.40-2; КП 50.40-5; КП 50.40-6.
		$20 \times 200 = 4000$			для КП 60.40-1; КП 60.40-2; КП 60.40-5...КП 60.40-8
		$25 \times 200 = 5000$			для КП 70.40-5; КП 70.40-6; КП 70.40-8...КП 70.40-12.
		$30 \times 200 = 6000$			для КП 80.40-5; КП 80.40-6; КП 80.40-8...КП 80.40-13.
		$35 \times 200 = 7000$			для КП 90.40-5; КП 90.40-6; КП 90.40-8...КП 90.40-13.
		$40 \times 200 = 8000$			для КП 100.40-6; КП 100.40-8...КП 100.40-13.
		$45 \times 200 = 9000$			для КП 110.40-8...КП 110.40-13.
		$50 \times 200 = 10000$			для КП 120.40-8...КП 120.40-13.
		$55 \times 200 = 11000$			для КП 130.40-9...КП 130.40-13.
		$60 \times 200 = 12000$			для КП 140.40-9...КП 140.40-13.
		$65 \times 200 = 13000$			для КП 150.40-10...КП 150.40-13.
		$70 \times 200 = 14000$			для КП 160.40-11...КП 160.40-13.
				$L - 30$	340

1.011.1-10.1-1150

Н.контр.	Левашов	Жемин	08.09.89
Нач.по-У	Лешин	Жемин	08.09.89
ГИП	Филлипов	Жемин	08.09.89
Вед.инж.	Горюшин	Жемин	08.09.89
Инженер	Хачатурян	Жемин	08.09.89
Провер.	Горюшин	Жемин	08.09.89

Каркас
пространственный
КП 40.40-1... КП 160.40-13

Стадия	Лист	Листов
Р	1	7
Фундамент проект		



Марка каркаса	Поз.	Наименование	Кол.	Масса ед., кг	Масса каркаса, кг
КП40.40-1	1	Ф10АІ, $l=4380$	4	2,70	16,8
	2	Ф5ВрІ, $l=41860$	1	6,03	
КП40.40-2	1	Ф10АІІ, $l=4380$	4	2,70	16,8
	2	Ф5ВрІ, $l=41860$	1	6,03	
КП40.40-5	1	Ф12АІІ, $l=4380$	4	3,89	21,6
	2	Ф5ВрІ, $l=41900$	1	6,03	
КП40.40-6	1	Ф12АІІІ, $l=4380$	4	3,89	21,6
	2	Ф5ВрІ, $l=41900$	1	6,03	
КП50.40-1	1	Ф10АІ, $l=5380$	4	3,32	20,3
	2	Ф5ВрІ, $l=48840$	1	7,03	
КП50.40-2	1	Ф10АІІ, $l=5380$	4	3,32	20,3
	2	Ф5ВрІ, $l=48840$	1	7,03	
КП50.40-5	1	Ф12АІІ, $l=5380$	4	4,78	26,2
	2	Ф5ВрІ, $l=48880$	1	7,04	
КП50.40-6	1	Ф12АІІІ, $l=5380$	4	4,78	26,2
	2	Ф5ВрІ, $l=48880$	1	7,04	
КП60.40-1	1	Ф10АІ, $l=6380$	4	3,94	23,8
	2	Ф5ВрІ, $l=55820$	1	8,04	
КП60.40-2	1	Ф10АІІ, $l=6380$	4	3,94	23,8
	2	Ф5ВрІ, $l=55820$	1	8,04	
КП60.40-5	1	Ф12АІІ, $l=6380$	4	5,66	30,7
	2	Ф5ВрІ, $l=55860$	1	8,04	

Шв. № подл. Подпись и дата Взам. Шв. №

47416

1.011.1-10.1-1150

Лист

2

Марка каркаса	Поз.	Наименование	Кол.	Масса ед., кг	Масса каркаса, кг
КП60.40-6	1	Ф12АII, $l=6380$	4	5,66	30,7
	2	Ф5ВрI, $l=55860$	1	8,04	
КП60.40-7	1	Ф14АII, $l=6380$	4	7,71	38,9
	2	Ф5ВрI, $l=55890$	1	8,05	
КП60.40-8	1	Ф14АIII, $l=6380$	4	7,71	38,9
	2	Ф5ВрI, $l=55890$	1	8,05	
КП70.40-5	1	Ф12АII, $l=7380$	4	6,55	35,2
	2	Ф5ВрI, $l=62840$	1	9,05	
КП70.40-6	1	Ф12АIII, $l=7380$	4	6,55	35,2
	2	Ф5ВрI, $l=62840$	1	9,05	
КП70.40-8	1	Ф14АIII, $l=7380$	4	8,91	44,7
	2	Ф5ВрI, $l=62870$	1	9,05	
КП70.40-9	1	Ф16АIII, $l=7380$	4	11,64	55,6
	2	Ф5ВрI, $l=62900$	1	9,06	
КП70.40-10	1	Ф18АIII, $l=7380$	4	14,74	68,0
	2	Ф5ВрI, $l=62930$	1	9,06	
КП70.40-11	1	Ф20АIII, $l=7380$	4	18,20	81,9
	2	Ф5ВрI, $l=62960$	1	9,07	
КП70.40-12	1	Ф22АIII, $l=7380$	4	22,02	97,1
	2	Ф5ВрI, $l=63000$	1	9,07	
КП80.40-5	1	Ф12АII, $l=8380$	4	7,44	39,8
	2	Ф5ВрI, $l=69820$	1	10,05	
КП80.40-6	1	Ф12АIII, $l=8380$	4	7,44	39,8
	2	Ф5ВрI, $l=69820$	1	10,05	
КП80.40-8	1	Ф14АIII, $l=8380$	4	10,12	50,5
	2	Ф5ВрI, $l=69850$	1	10,06	
КП80.40-9	1	Ф16АIII, $l=8380$	4	13,22	62,9
	2	Ф5ВрI, $l=69880$	1	10,06	
КП80.40-10	1	Ф18АIII, $l=8380$	4	16,74	77,0
	2	Ф5ВрI, $l=69910$	1	10,07	

1.011.1-10.1-1150

Лист

3

Марка каркаса	Поз.	Наименование	Кол.	Масса ед., кг	Масса каркаса, кг
КП 80.40-11	1	Ф 20АIII, L = 8380	4	20,66	92,7
	2	Ф 5ВрI, L = 69940	1	10,07	
КП 80.40-12	1	Ф 22АIII, L = 8380	4	25,00	110,1
	2	Ф 5ВрI, L = 69980	1	10,08	
КП 80.40-13	1	Ф 25АIII, L = 8380	4	32,29	139,2
	2	Ф 5ВрI, L = 70020	1	10,08	
КП 90.40-5	1	Ф 12АII, L = 9380	4	8,33	44,4
	2	Ф 5ВрI, L = 76800	1	11,06	
КП 90.40-6	1	Ф 12АIII, L = 9380	4	8,33	44,4
	2	Ф 5ВрI, L = 76800	1	11,06	
КП 90.40-8	1	Ф 14АIII, L = 9380	4	11,33	56,4
	2	Ф 5ВрI, L = 76830	1	11,06	
КП 90.40-9	1	Ф 16АIII, L = 9380	4	14,80	70,3
	2	Ф 5ВрI, L = 76860	1	11,07	
КП 90.40-10	1	Ф 18АIII, L = 9380	4	18,74	86,0
	2	Ф 5ВрI, L = 76890	1	11,07	
КП 90.40-11	1	Ф 20АIII, L = 9380	4	23,13	103,6
	2	Ф 5ВрI, L = 76920	1	11,08	
КП 90.40-12	1	Ф 22АIII, L = 9380	4	27,99	123,0
	2	Ф 5ВрI, L = 76960	1	11,08	
КП 90.40-13	1	Ф 25АIII, L = 9380	4	36,14	155,6
	2	Ф 5ВрI, L = 77000	1	11,09	
КП 100.40-6	1	Ф 12АIII, L = 10380	4	9,22	48,9
	2	Ф 5ВрI, L = 83780	1	12,06	
КП 100.40-8	1	Ф 14АIII, L = 10380	4	12,54	62,2
	2	Ф 5ВрI, L = 83810	1	12,07	
КП 100.40-9	1	Ф 16АIII, L = 10380	4	16,38	77,6
	2	Ф 5ВрI, L = 83840	1	12,07	
КП 100.40-10	1	Ф 18АIII, L = 10380	4	20,74	95,0
	2	Ф 5ВрI, L = 83870	1	12,08	

Итого

1.011.1-10.1-1150

4

Циф. № подл. Подпись и дата. Взам. инв. №

17416

Марка каркаса	Поз.	Наименование	Кол.	Масса ед., кг	Масса каркаса, кг
КП100.40-11	1	Ф20АII, $l = 10380$	4	25,60	114,5
	2	Ф5ВpI, $l = 83900$	1	12,08	
КП100.40-12	1	Ф22АIII, $l = 10380$	4	30,97	136,0
	2	Ф5ВpI, $l = 83940$	1	12,09	
КП100.40-13	1	Ф25АIII, $l = 10380$	4	39,99	172,0
	2	Ф5ВpI, $l = 83980$	1	12,09	
КП110.40-8	1	Ф14АIII, $l = 11380$	4	13,75	68,1
	2	Ф5ВpI, $l = 90790$	1	13,07	
КП110.40-9	1	Ф16АIII, $l = 11380$	4	17,96	84,9
	2	Ф5ВpI, $l = 90820$	1	13,08	
КП110.40-10	1	Ф18АIII, $l = 11380$	4	22,74	104,0
	2	Ф5ВpI, $l = 90850$	1	13,08	
КП110.40-11	1	Ф20АIII, $l = 11380$	4	28,06	125,3
	2	Ф5ВpI, $l = 90880$	1	13,09	
КП110.40-12	1	Ф22АIII, $l = 11380$	4	33,96	148,9
	2	Ф5ВpI, $l = 90920$	1	13,09	
КП110.40-13	1	Ф25АIII, $l = 11380$	4	43,85	188,5
	2	Ф5ВpI, $l = 90960$	1	13,10	
КП120.40-8	1	Ф14АIII, $l = 12380$	4	14,95	73,9
	2	Ф5ВpI, $l = 97770$	1	14,08	
КП120.40-9	1	Ф16АIII, $l = 12380$	4	19,53	92,2
	2	Ф5ВpI, $l = 97800$	1	14,08	
КП120.40-10	1	Ф18АIII, $l = 12380$	4	24,73	113,0
	2	Ф5ВpI, $l = 97830$	1	14,09	
КП120.40-11	1	Ф20АIII, $l = 12380$	4	30,53	136,2
	2	Ф5ВpI, $l = 97860$	1	14,09	
КП120.40-12	1	Ф22АIII, $l = 12380$	4	36,94	161,9
	2	Ф5ВpI, $l = 97900$	1	14,10	
КП120.40-13	1	Ф25АIII, $l = 12380$	4	47,70	204,9
	2	Ф5ВpI, $l = 97940$	1	14,10	

1.011.1-10.1-1150

Лист

5

24105-01 113 формат А4

Марка каркаса	Поз.	Наименование	Кол.	Масса ед., кг	Масса каркаса, кг
КП130.40-9	1	Ф16АIII, L=13380	4	21,11	99,5
	2	Ф5ВрI, L=104780	1	15,09	
КП130.40-10	1	Ф18АIII, L=13380	4	26,73	122,0
	2	Ф5ВрI, L=104810	1	15,09	
КП130.40-11	1	Ф20АIII, L=13380	4	32,99	147,1
	2	Ф5ВрI, L=104840	1	15,10	
КП130.40-12	1	Ф22АIII, L=13380	4	39,92	174,8
	2	Ф5ВрI, L=104880	1	15,10	
КП130.40-13	1	Ф25АIII, L=13380	4	51,55	221,3
	2	Ф5ВрI, L=104920	1	15,11	
КП140.40-9	1	Ф16АIII, L=14380	4	22,69	106,8
	2	Ф5ВрI, L=111760	1	16,09	
КП140.40-10	1	Ф18АIII, L=14380	4	28,73	131,0
	2	Ф5ВрI, L=111790	1	16,10	
КП140.40-11	1	Ф20АIII, L=14380	4	35,46	157,9
	2	Ф5ВрI, L=111820	1	16,10	
КП140.40-12	1	Ф22АIII, L=14380	4	42,91	187,7
	2	Ф5ВрI, L=111860	1	16,11	
КП140.40-13	1	Ф25АIII, L=14380	4	55,41	237,7
	2	Ф5ВрI, L=111900	1	16,11	
КП150.40-10	1	Ф18АIII, L=15380	4	30,73	140,0
	2	Ф5ВрI, L=118770	1	17,10	
КП150.40-11	1	Ф20АIII, L=15380	4	37,93	168,8
	2	Ф5ВрI, L=118800	1	17,11	
КП150.40-12	1	Ф22АIII, L=15380	4	45,89	200,7
	2	Ф5ВрI, L=118840	1	17,11	
КП150.40-13	1	Ф25АIII, L=15380	4	59,26	254,2
	2	Ф5ВрI, L=118880	1	17,12	
КП160.40-11	1	Ф20АIII, L=16380	4	40,39	179,7
	2	Ф5ВрI, L=125780	1	18,11	

Инв. № подл. Пролисы и дата Взам. инв. №
 17416

1.011.1-10.1-1150

Иуст
6

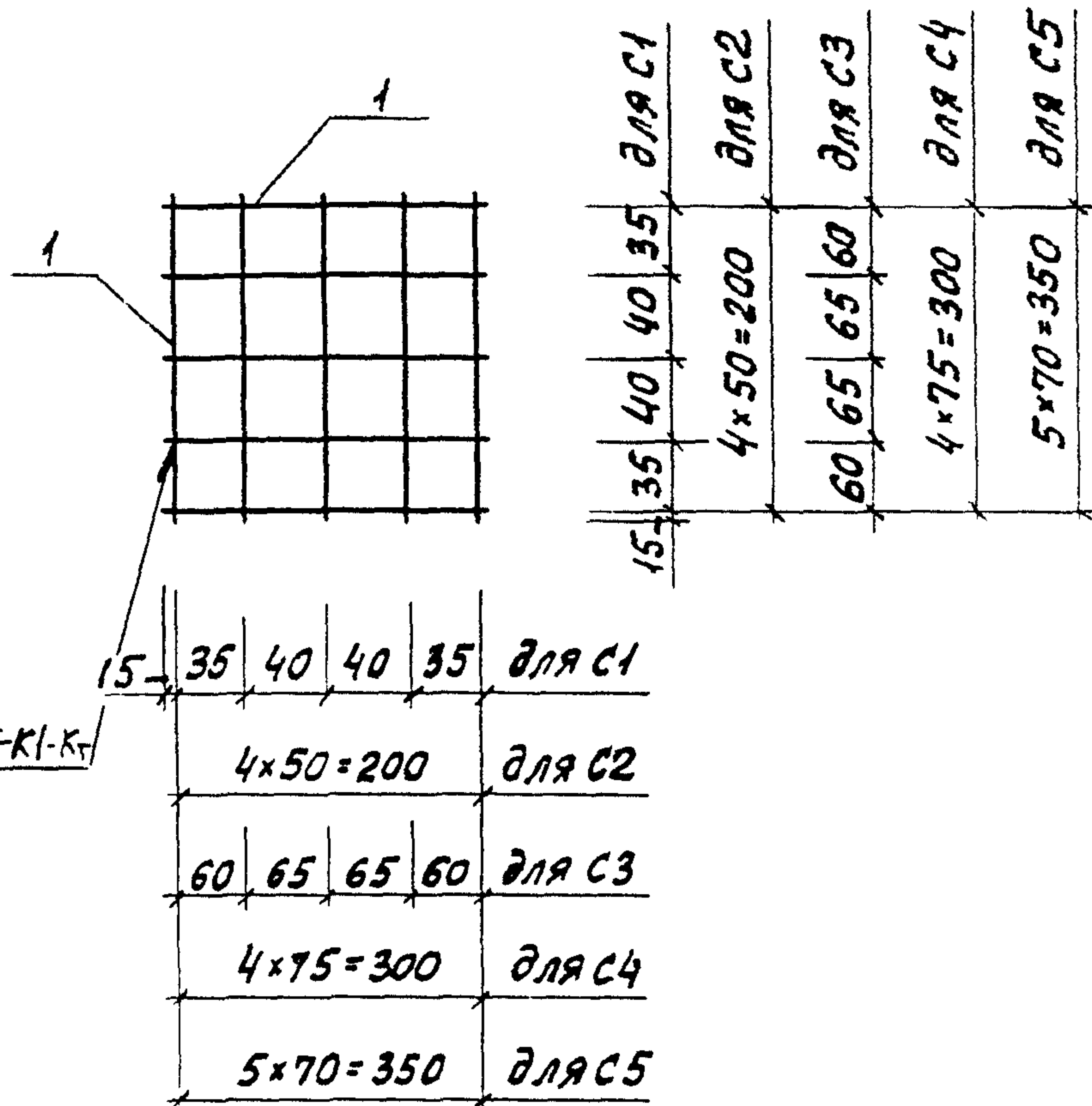
Марка каркаса	Поз.	Наименование	Кол.	Масса ед., кг	Масса каркаса, кг
КП160.40-12	1	Ф 22АIII, L=16380	4	48,88	213,6
	2	Ф 5ВрI, L=125820	1	18,12	
КП160.40-13	1	Ф 25АIII, L=16380	4	63,11	270,6
	2	Ф 5ВрI, L=125860	1	18,12	

Арматура: класса Вр-I по ГОСТ 6727-80, класса А-I, А-II и А-III по ГОСТ 5781-82.

1.011.1-10.1-1150

Лист

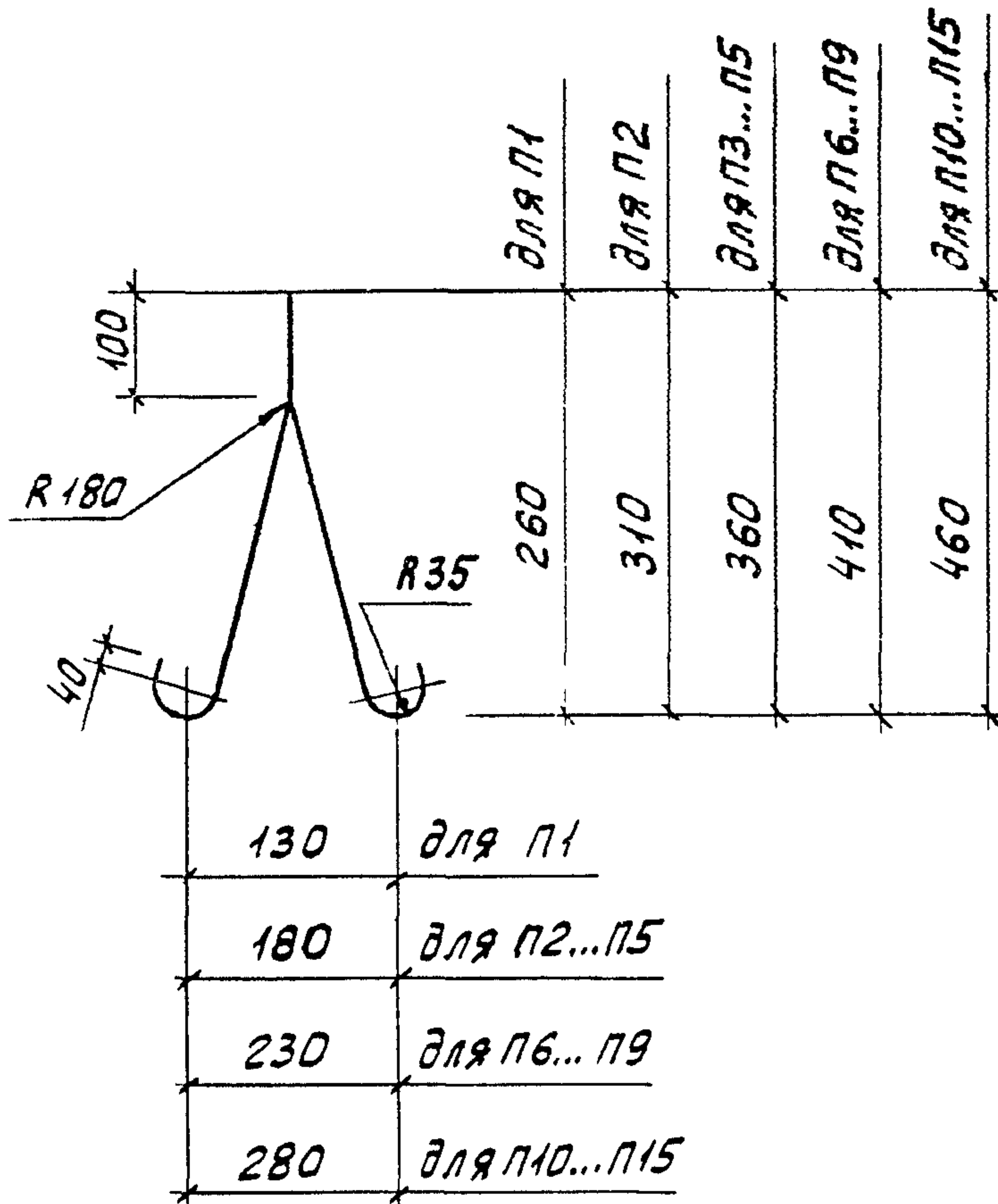
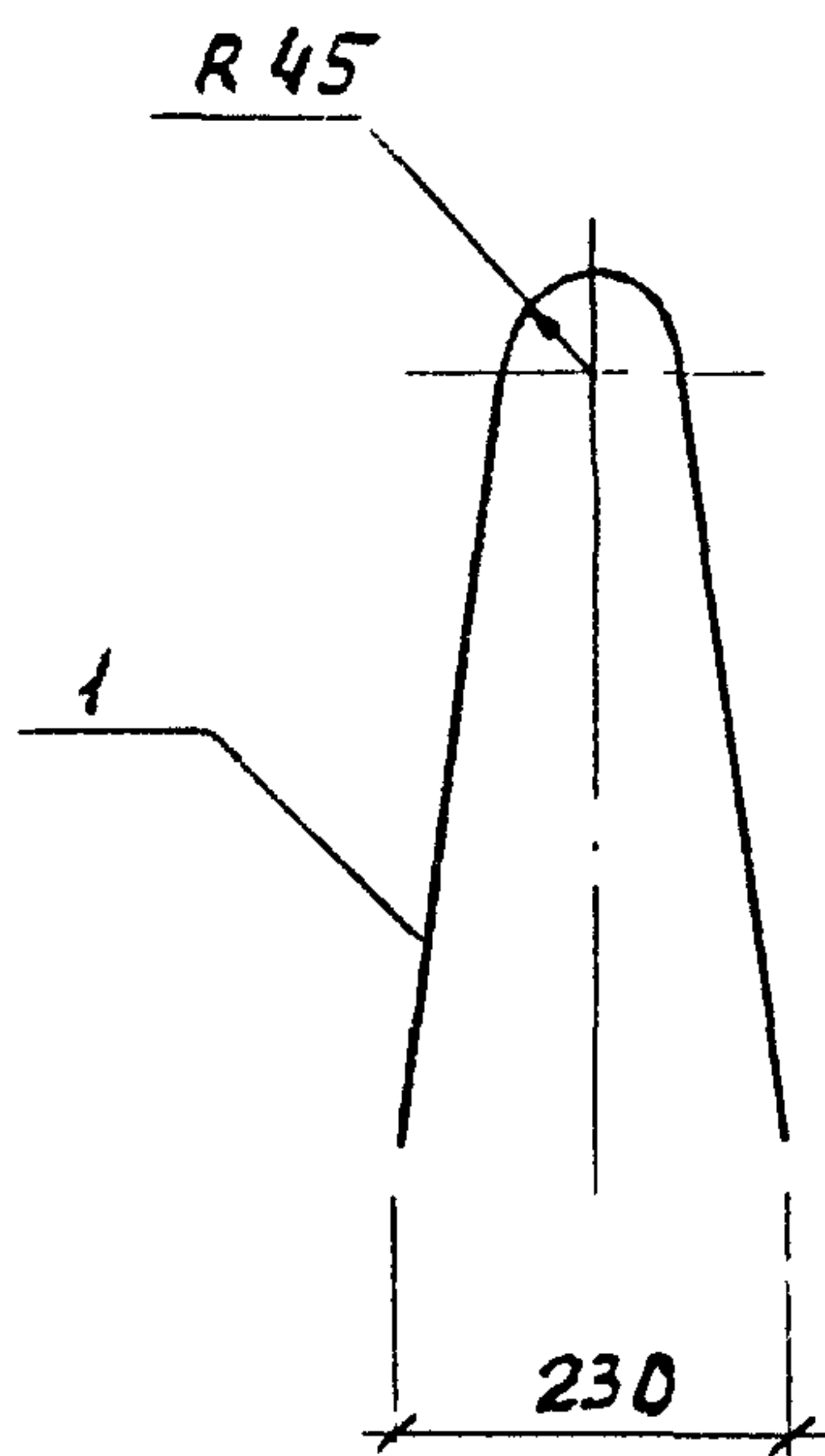
7



Марка сетки	Поз.	Наименование	Кол.	Масса ед., кг	Масса сетки, кг
C1	1	Ф5ВрI, $l=180$	10	0,02	0,2
C2	1	Ф5ВрI, $l=230$	10	0,03	0,3
C3	1	Ф5ВрI, $l=280$	10	0,04	0,4
C4	1	Ф5ВрI, $l=330$	10	0,05	0,5
C5	1	Ф5ВрI, $l=380$	12	0,05	0,6

Арматура: класса ВрI по ГОСТ 6727-80

				1.011.1-10.1-1101			
Н.контр.	Левашов	<i>Левашов</i>	08.08.89	Сетка C1... C5	Стадия	Лист	Листов
Нач.по-ч	Лешин	<i>Лешин</i>	08.08.89		Р		1
ГИП	Филиппов	<i>Филиппов</i>	07.01.89		Фундаментпроект		
Вед.инж.	Горюшин	<i>Горюшин</i>	07.08.89				
Инженер	Мартынова	<i>Мартынова</i>	08.08.89				
Проверил	Горюшин	<i>Горюшин</i>	07.08.89				



Марка петли	Поз.	Наименование	Кол.	Масса ед., кг	Масса петли, кг
П1	1	Ф10АІ, l=840	1	0,52	0,5
П2	1	Ф10АІ, l=950	1	0,59	0,6
П3	1	Ф10АІ, l=1040	1	0,64	0,6
П4	1	Ф12АІ, l=1040	1	0,92	0,9
П5	1	Ф14АІ, l=1040	1	1,26	1,3
П6	1	Ф12АІ, l=1150	1	1,02	1,0
П7	1	Ф14АІ, l=1150	1	1,39	1,4
П8	1	Ф16АІ, l=1150	1	1,82	1,8
П9	1	Ф18АІ, l=1150	1	2,30	2,3

Н.контр.	Левашов	Щекин	080985
Нач.по-4	Лешин	Щекин	080385
ГИП	Филиппов	Щекин	070985
Зед.инж.	Горюшин	Щекин	070985
Инженер	Мартынова	Щекин	070985
Провер.	Горюшин	Щекин	070985

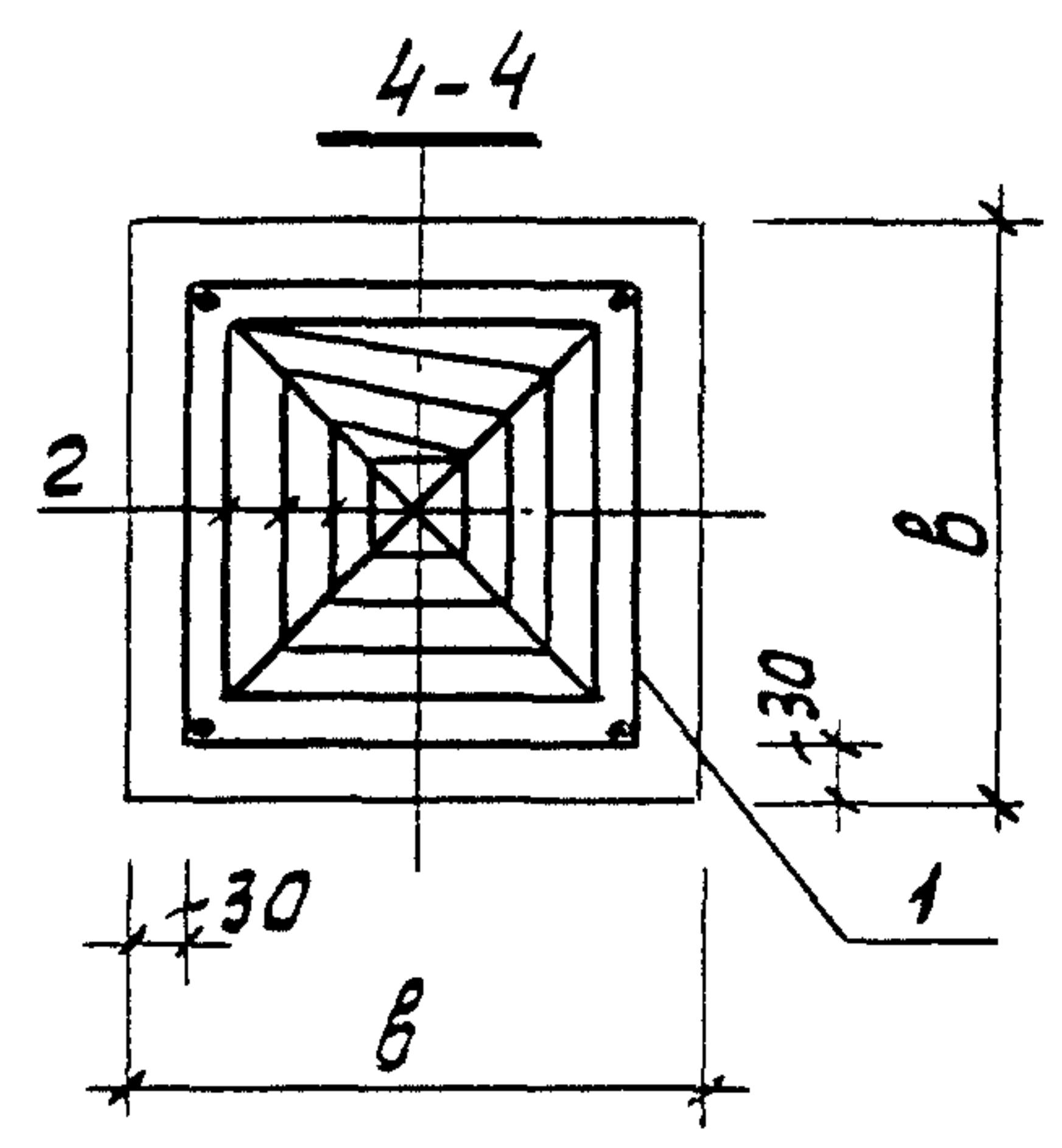
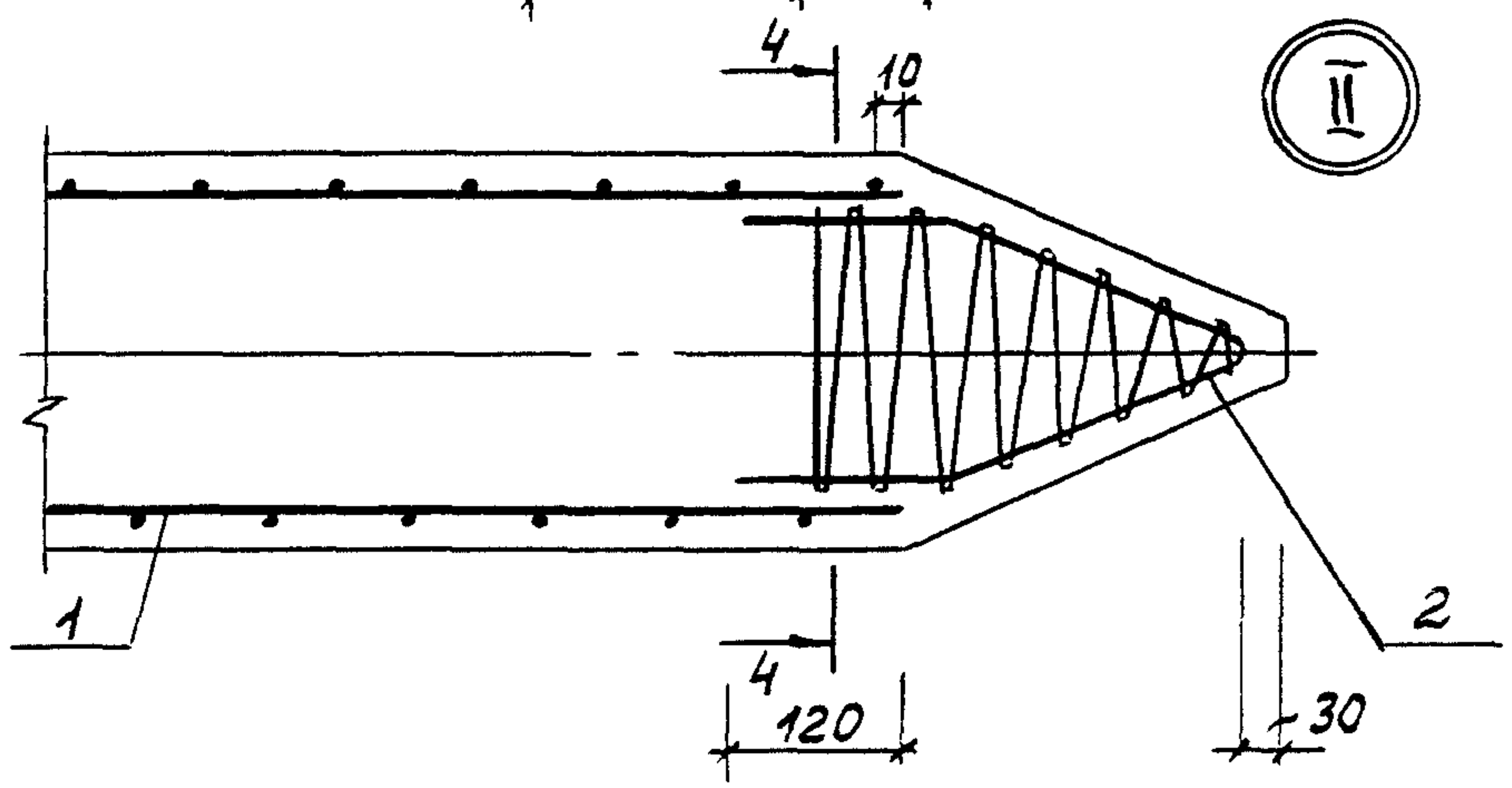
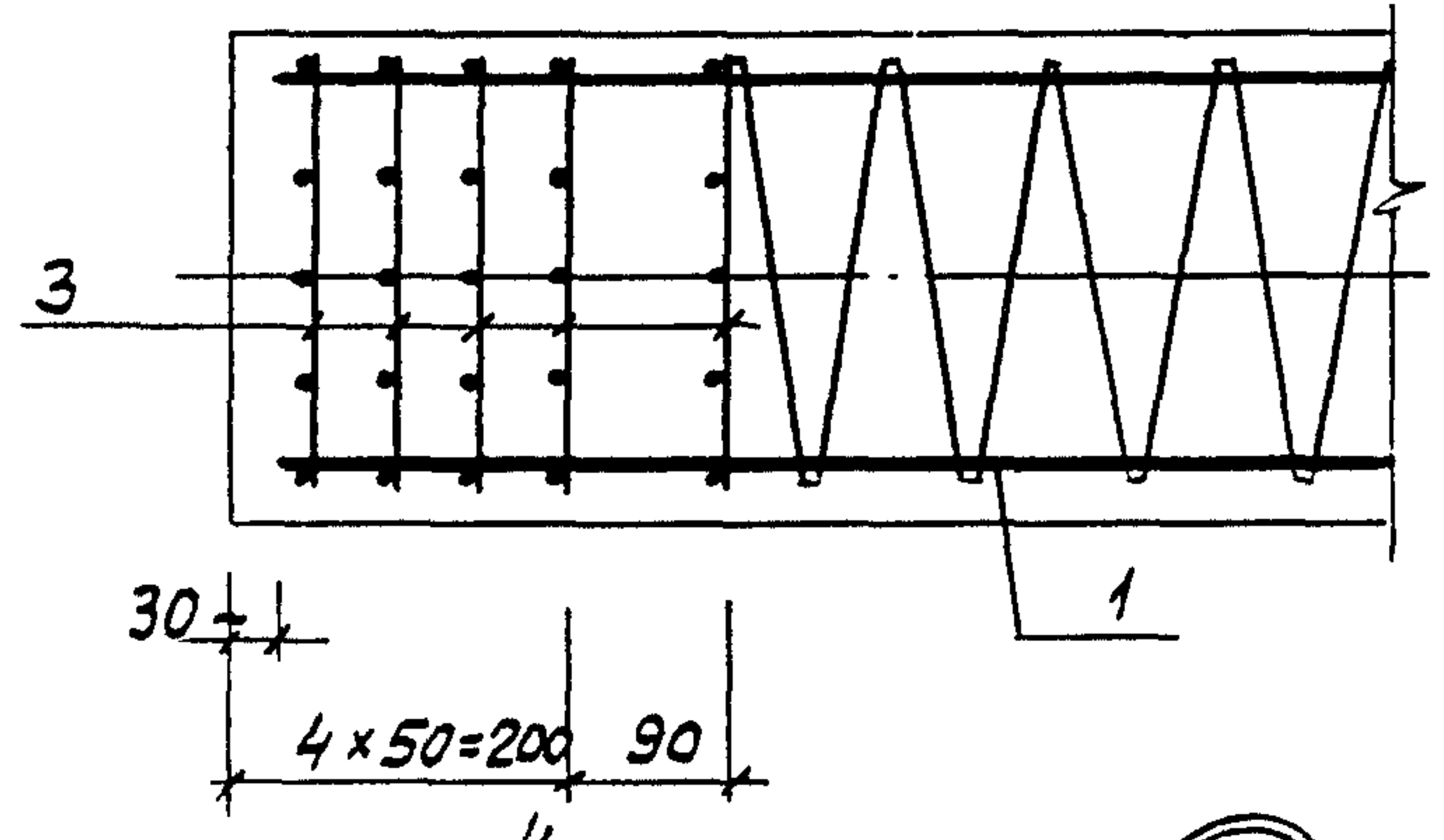
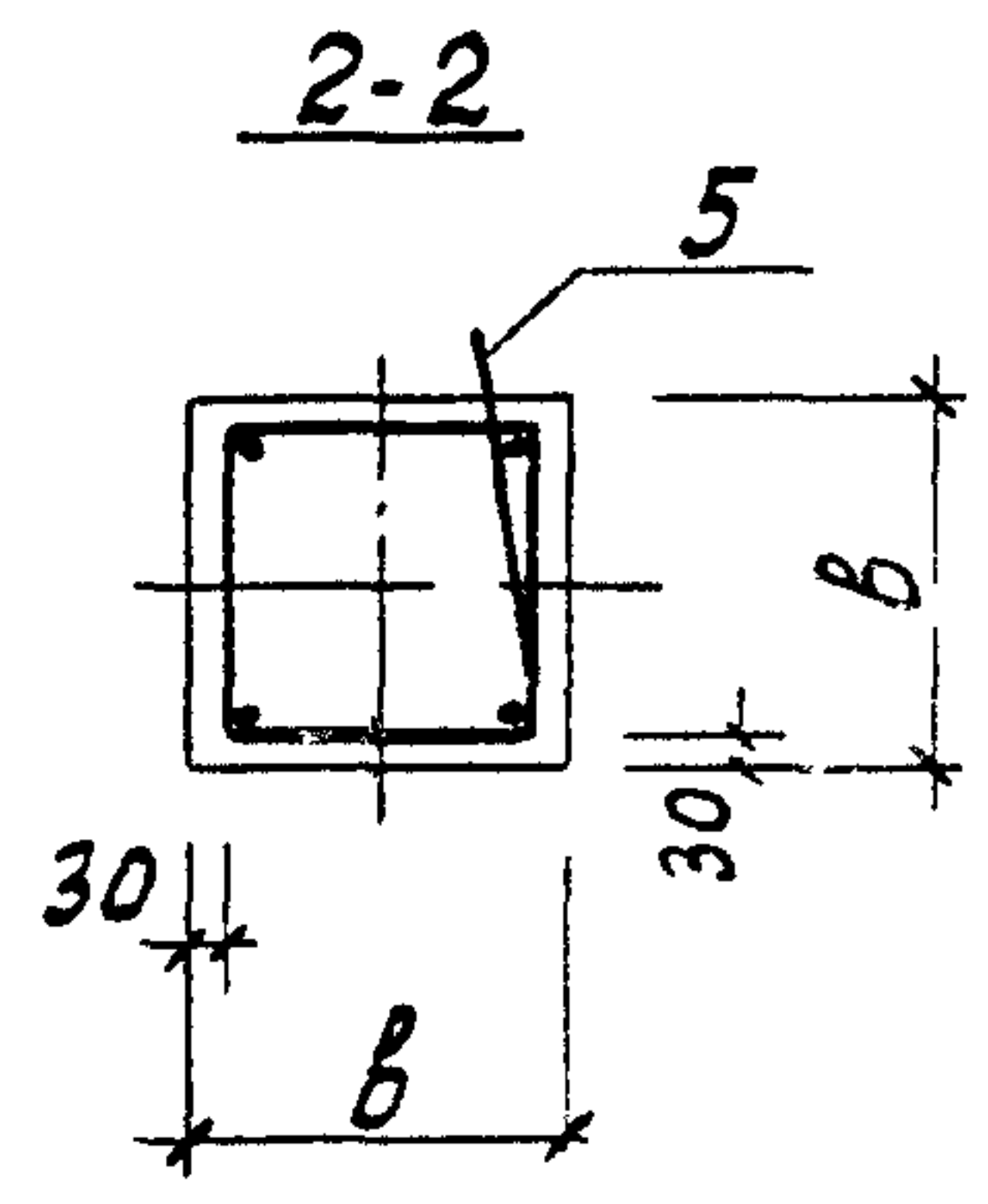
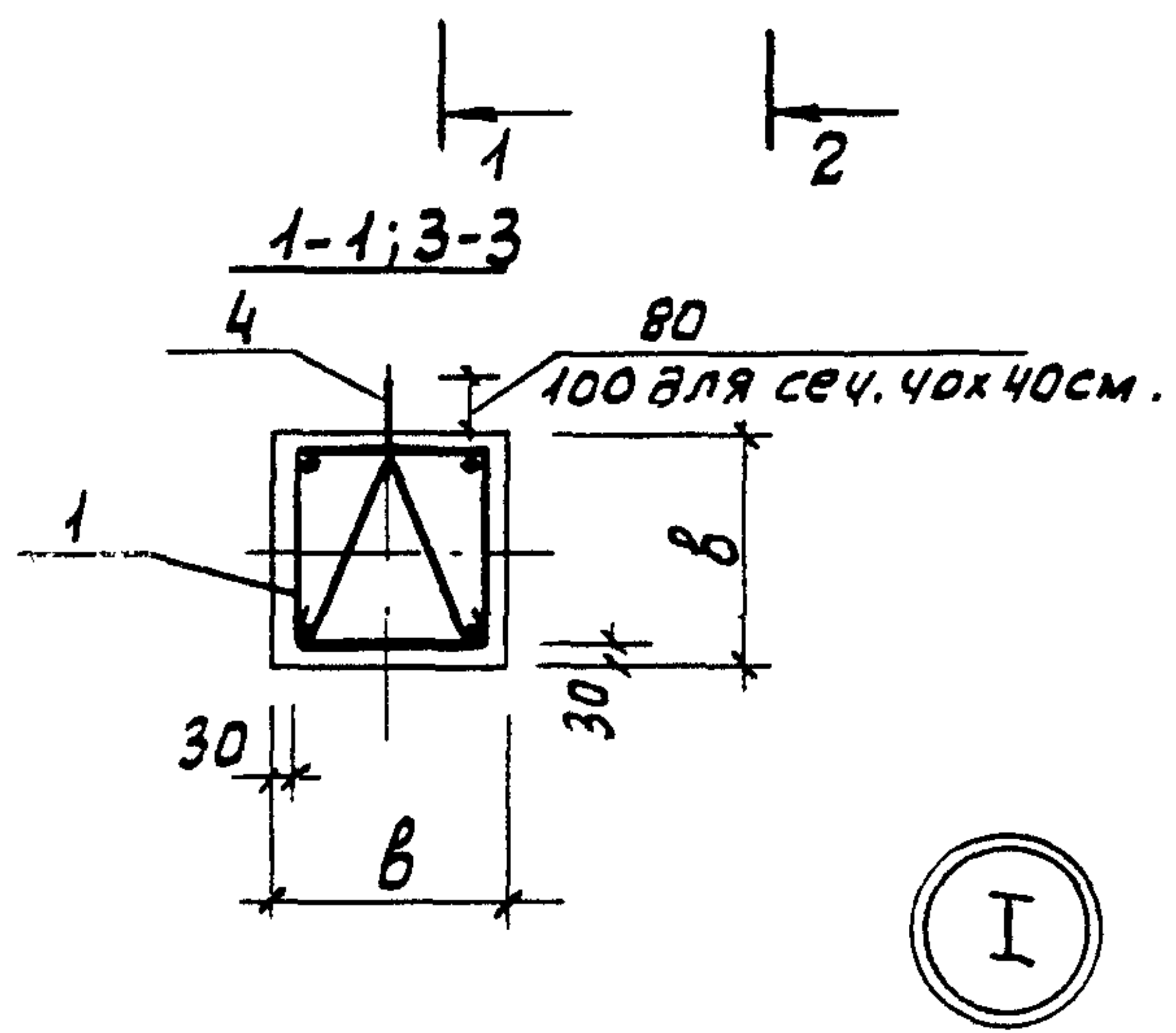
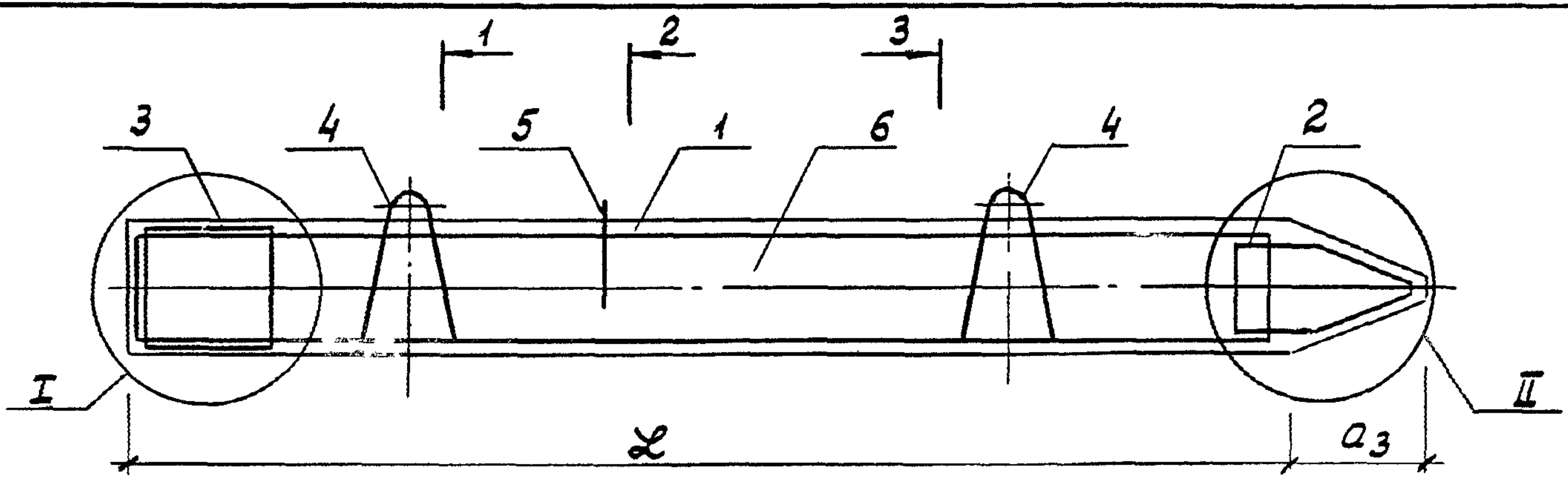
1.011.1-10.1-1102

Петля
П1... П15

Стадия	Лист	Листов
Р	1	2
фундаментпроект		

Марка петли	Поз.	Наименование	Кол.	Масса ед., кг	Масса петли, кг
П10	1	Ф12АІ, L=1260	1	1,12	1,1
П11	1	Ф14АІ, L=1260	1	1,52	1,5
П12	1	Ф16АІ, L=1260	1	1,99	2,0
П13	1	Ф18АІ, L=1260	1	2,52	2,5
П14	1	Ф20АІ, L=1260	1	3,11	3,1
П15	1	Ф22АІ, L=1260	1	3,75	3,8

Арматура: класса А-I по ГОСТ 5781-82



1.011.1-10.1-1200

Н.контр.	Левашов	Мещанов	08.09.85
Нач.п.ч	Лешин	Мещанов	08.09.85
ГИП	Филиппов	Степанов	07.09.85
Вед.инж	Горюшин	Горюшин	08.09.85
Инженер	Мартынова	А.И.А.Г	08.09.85
Провер.	Горюшин	Горюшин	08.09.85

Арматурный
чертеж свай
С30.20-1.1... С160.40-13.1

Стадия	Лист	Листов
Р	1	33
Фундаментпроект		

17416

Марка сваи	Поз.	Наименование	Кол.	Обозначение документа	Расход стали, кг
С30.20-1.1	1	Каркас КП30.20-1.1	1	1.011.1-10.1-1210	12,4
	2	Каркас КПо1	1	1.011.1-10.1-1260	
	3	Сетка С1	5	1.011.1-10.1-1101	
	4	Петля П1	2	1.011.1-10.1-1102	
	6	Бетон класса В15, м ³	0,13		
С30.20-2.1		Поз.2...4,6 по С30.20-1.1			12,4
	1	Каркас КП30.20-2.1	1	1.011.1-10.1-1210	
С30.20-3.1		Поз.2...4,6 по С30.20-1.1			12,4
	1	Каркас КП30.20-3.1	1	1.011.1-10.1-1210	
С40.20-1.1		Поз.2...4 по С30.20-1.1			15,3
	1	Каркас КП40.20-1.1	1	1.011.1-10.1-1210	
	6	Бетон класса В15, м ³	0,17		
С40.20-2.1		Поз.2...4 по С30.20-1.1			15,3
		Поз.6 по С40.20-1.1			
	1	Каркас КП40.20-2.1	1	1.011.1-10.1-1210	
С50.20-1.1		Поз.2...4 по С30.20-1.1			18,2
	1	Каркас КП50.20-1.1	1	1.011.1-10.1-1210	
	6	Бетон класса В15, м ³	0,21		
С50.20-2.1		Поз.2...4 по С30.20-1.1			18,2
		Поз.6 по С50.20-1.1			
	1	Каркас КП50.20-2.1	1	1.011.1-10.1-1210	
С50.20-3.1		Поз.2...4 по С30.20-1.1			18,2
		Поз.6 по С50.20-1.1			
	1	Каркас КП50.20-3.1	1	1.011.1-10.1-1210	
С50.20-4.1		Поз.2...4 по С30.20-1.1			23,6
	1	Каркас КП50.20-4.1	1	1.011.1-10.1-1210	
	6	Бетон класса В20, м ³	0,21		
С50.20-5.1		Поз.2...4 по С30.20-1.1			23,6
		Поз.6 по С50.20-4.1			
	1	Каркас КП50.20-5.1	1	1.011.1-10.1-1210	
1.011.1-10.1-1200					Итого 2

Марка сваи	Поз.	Наименование	Кол.	Обозначение документа	Расход стали, кг
С50.20-6.1		Поз. 2...4 по С30.20-1.1			23,6
		Поз. 6 по С50.20-4.1			
	1	Каркас КП 50.20-6.1	1	1.011.1-10.1-1210	
С60.20-1.1		Поз. 2...4 по С30.20-1.1			21,1
	1	Каркас КП 60.20-1.1	1	1.011.1-10.1-1210	
	6	Бетон класса В15, м ³	0,25		
С60.20-2.1		Поз. 2...4 по С30.20-1.1			21,1
		Поз. 6 по С60.20-1.1			
	1	Каркас КП 60.20-2.1	1	1.011.1-10.1-1210	
С60.20-3.1		Поз. 2...4 по С30.20-1.1			21,1
		Поз. 6 по С60.20-1.1			
	1	Каркас КП 60.20-3.1	1	1.011.1-10.1-1210	
С60.20-4.1		Поз. 2...4 по С30.20-1.1			27,6
	1	Каркас КП 60.20-4.1	1	1.011.1-10.1-1210	
	6	Бетон класса В20, м ³	0,25		
С60.20-5.1		Поз. 2...4 по С30.20-1.1			27,6
		Поз. 6 по С60.20-4.1			
	1	Каркас КП 60.20-5.1	1	1.011.1-10.1-1210	
С60.20-6.1		Поз. 2...4 по С30.20-1.1			27,6
		Поз. 6 по С60.20-4.1			
	1	Каркас КП 60.20-6.1	1	1.011.1-10.1-1210	
С30.25-1.1	1	Каркас КП 30.25-1.1	1	1.011.1-10.1-1210	14,0
	2	Каркас КП 2	1	1.011.1-10.1-1260	
	3	Сетка С2	5	1.011.1-10.1-1101	
	4	Петля П2	2	1.011.1-10.1-1102	
	6	Бетон класса В15, м ³	0,20		
С30.25-2.1		Поз. 2...4,6 по С30.25-1.1			14,0
	1	Каркас КП 30.25-2.1	1	1.011.1-10.1-1220	
С30.25-3.1		Поз. 2...4,6 по С30.25-1.1			14,0
	1	Каркас КП 30.25-3.1	1	1.011.1-10.1-1220	
1.011.1-10.1-1200					Итого 3

Марка свац	Поз.	Наименование	Кол.	Обозначение документа	Расход стали, кг
С40.25-1.1		Поз. 2...4 по С30.25-1.1			17,1
	1	Каркас КП40.25-1.1	1	1.011.1-10.1-1220	
	6	Бетон класса В15, м ³	0,26		
С40.25-2.1		Поз. 2...4 по С30.25-1.1			17,1
		Поз. 6 по С40.25-1.1			
	1	Каркас КП40.25-2.1	1	1.011.1-10.1-1220	
С40.25-3.1		Поз. 2...4 по С30.25-1.1			17,1
		Поз. 6 по С40.25-1.1			
	1	Каркас КП40.25-3.1	1	1.011.1-10.1-1220	
С50.25-1.1		Поз. 2...4 по С30.25-1.1			20,2
	1	Каркас КП50.25-1.1	1	1.011.1-10.1-1220	
	6	Бетон класса В15, м ³	0,32		
С50.25-2.1		Поз. 2...4 по С30.25-1.1			20,2
		Поз. 6 по С50.25-1.1			
	1	Каркас КП50.25-2.1	1	1.011.1-10.1-1220	
С50.25-3.1		Поз. 2...4 по С30.25-1.1			20,2
		Поз. 6 по С50.25-1.1			
	1	Каркас КП50.25-3.1	1	1.011.1-10.1-1220	
С50.25-4.1		Поз. 2...4 по С30.25-1.1			25,5
	1	Каркас КП50.25-4.1	1	1.011.1-10.1-1220	
	6	Бетон класса В20, м ³	0,32		
С50.25-5.1		Поз. 2...4 по С30.25-1.1			25,5
		Поз. 6 по С50.25-4.1			
	1	Каркас КП50.25-5.1	1	1.011.1-10.1-1220	
С50.25-6.1		Поз. 2...4 по С30.25-1.1			25,5
		Поз. 6 по С50.25-4.1			
	1	Каркас КП50.25-6.1	1	1.011.1-10.1-1220	
С60.25-1.1		Поз. 2...4 по С30.25-1.1			23,2
	1	Каркас КП60.25-1.1	1	1.011.1-10.1-1220	
	6	Бетон класса В15, м ³	0,38		
1.011.1-10.1-1200					Лист 4

Марка свац	Поз.	Наименование	Кол.	Обозначение документа	Расход стали, кг
С60.25-2.1		Поз.2...4 по С30.25-1.1			23,2
		Поз.6 по С60.25-1.1			
	1	Каркас КП 60.25-2.1	1	1.011.1-10.1-1220	
С60.25-3.1		Поз.2...4 по С30.25-1.1			23,2
		Поз.6 по С60.25-1.1			
	1	Каркас КП 60.25-3.1	1	1.011.1-10.1-1220	
С60.25-4.1		Поз.2...4 по С30.25-1.1			29,7
	1	Каркас КП 60.25-4.1	1	1.011.1-10.1-1220	
	6	Бетон класса В20, м ³	0,38		
С60.25-5.1		Поз.2...4 по С30.25-1.1			29,7
		Поз.6 по С60.25-4.1			
	1	Каркас КП 60.25-5.1	1	1.011.1-10.1-1220	
С60.25-6.1		Поз.2...4 по С30.25-1.1			29,7
		Поз.6 по С60.25-4.1			
	1	Каркас КП 60.25-6.1	1	1.011.1-10.1-1220	
С30.30-1.1	1	Каркас КП 30.30-1.1	1	1.011.1-10.1-1220	15,3
	2	Каркас КП 3	1	1.011.1-10.1-1260	
	3	Сетка СЗ	5	1.011.1-10.1-1101	
	4	Петля ПЗ	2	1.011.1-10.1-1102	
	6	Бетон класса В15, м ³	0,28		
С30.30-2.1		Поз.2...4,6 по С30.30-1.1			15,3
	1	Каркас КП 30.30-2.1	1	1.011.1-10.1-1230	
С30.30-3.1		Поз.2...4,6 по С30.30-1.1			15,3
	1	Каркас КП 30.30-3.1	1	1.011.1-10.1-1230	
С40.30-1.1		Поз.2...4 по С30.30-1.1			18,5
	1	Каркас КП 40.30-1.1	1	1.011.1-10.1-1220	
	6	Бетон класса В15, м ³	0,37		
С40.30-2.1		Поз.2...4 по С30.30-1.1			18,5
		Поз.6 по С40.30-1.1			
	1	Каркас КП 40.30-2.1	1	1.011.1-10.1-1220	

Марка свая	Поз.	Наименование	Кол.	Обозначение документа	расход стали, кг
С40.30-3.1		Поз. 2...4 по С30.30-1.1			18,5
		Поз. 6 по С40.30-1.1			
	1	Каркас КП 40.30-3.1	1	1.011.1-10.1-1230	
С50.30-1.1		Поз. 2...4 по С30.30-1.1			21,7
	1	Каркас КП 50.30-1.1	1	1.011.1-10.1-1230	
	6	Бетон класса В15, м ³	0,46		
С50.30-2.1		Поз. 2...4 по С30.30-1.1			21,7
		Поз. 6 по С50.30-1.1			
	1	Каркас КП 50.30-2.1	1	1.011.1-10.1-1230	
С50.30-3.1		Поз. 2...4 по С30.30-1.1			21,7
		Поз. 6 по С50.30-1.1			
	1	Каркас КП 50.30-3.1	1	1.011.1-10.1-1230	
С50.30-4.1		Поз. 2...4 по С30.30-1.1			27,1
		Поз. 6 по С50.30-1.1			
	1	Каркас КП 50.30-4.1	1	1.011.1-10.1-1230	
С50.30-5.1		Поз. 2...4 по С30.30-1.1			27,1
		Поз. 6 по С50.30-1.1			
	1	Каркас КП 50.30-5.1	1	1.011.1-10.1-1230	
С50.30-6.1		Поз. 2...4 по С30.30-1.1			27,1
		Поз. 6 по С50.30-1.1			
	1	Каркас КП 50.30-6.1	1	1.011.1-10.1-1230	
С60.30-2.1		Поз. 2...4 по С30.30-1.1			24,9
	1	Каркас КП 60.30-2.1	1	1.011.1-10.1-1230	
	6	Бетон класса В15, м ³	0,55		
С60.30-3.1		Поз. 2...4 по С30.30-1.1			24,9
		Поз. 6 по С60.30-2.1			
	1	Каркас КП 60.30-3.1	1	1.011.1-10.1-1230	
С60.30-5.1		Поз. 2...4 по С30.30-1.1			31,4
		Поз. 6 по С60.30-2.1			
	1	Каркас КП 60.30-5.1	1	1.011.1-10.1-1230	
1.011.1-10.1-1200					Итого 6

Марка сваи	Поз.	Наименование	Кол.	Обозначение документа	Расход стали, кг
С60.30-6.1		Поз. 2...4 по С30.30-1.1			31,4
		Поз. 6 по С60.30-2.1			
	1	Каркас КП60.30-6.1	1	1.011.1-10.1-1230	
С60.30-7.1		Поз. 2...4 по С30.30-1.1			39,0
	1	Каркас КП60.30-7.1	1	1.011.1-10.1-1230	
	6	Бетон класса В20, м ³	0,55		
С60.30-8.1		Поз. 2...4 по С30.30-1.1			39,0
		Поз. 6 по С60.30-7.1			
	1	Каркас КП60.30-8.1	1	1.011.1-10.1-1230	
С70.30-4.1		Поз. 2,3 по С30.30-1.1			36,2
	1	Каркас КП70.30-4.1	1	1.011.1-10.1-1230	
	4	Петля П4	2	1.011.1-10.1-1102	
	6	Бетон класса В15, м ³	0,64		
С70.30-5.1		Поз. 2,3 по С30.30-1.1			36,2
		Поз. 4,6 по С70.30-4.1			
	1	Каркас КП70.30-5.1	1	1.011.1-10.1-1230	
С70.30-6.1		Поз. 2,3 по С30.30-1.1			36,2
		Поз. 4,6 по С70.30-4.1			
	1	Каркас КП70.30-6.1	1	1.011.1-10.1-1230	
С70.30-8.1		Поз. 2,3 по С30.30-1.1			45,2
		Поз. 4 по С70.30-4.1			
	1	Каркас КП70.30-8.1	1	1.011.1-10.1-1230	
	6	Бетон класса В20, м ³	0,64		
С70.30-9.1		Поз. 2,3 по С30.30-1.1			55,5
		Поз. 4 по С70.30-4.1			
		Поз. 6 по С70.30-8.1			
	1	Каркас КП70.30-9.1	1	1.011.1-10.1-1230	

Марка сваи	Поз.	Наименование	Кол.	Обозначение документа	Расход стали, кг
С30.30-4.1		Поз. 2,3 по С30.30-1.1			40,6
		Поз. 4 по С70.30-4.1			
	1	Каркас КП80.30-4.1	1	1.011.1-10.1-1230	
	5	Ф10АІ, $l=250$; 0,15 кг		без черт	
	6	Бетон класса В20, м ³	0,73		
С80.30-5.1		Поз. 2,3 по С30.30-1.1			40,6
		Поз. 4 по С70.30-4.1			
		Поз. 5,6 по С80.30-4.1			
	1	Каркас КП80.30-5.1	1	1.011.1-10.1-1230	
С80.30-6.1		Поз. 2,3 по С30.30-1.1			40,6
		Поз. 4 по С70.30-4.1			
		Поз. 5,6 по С80.30-4.1			
	1	Каркас КП80.30-6.1	1	1.011.1-10.1-1230	
С80.30-8.1		Поз. 2,3 по С30.30-1.1			50,9
		Поз. 4 по С70.30-4.1			
		Поз. 5,6 по С80.30-4.1			
	1	Каркас КП80.30-8.1	1	1.011.1-10.1-1230	
С80.30-9.1		Поз. 2,3 по С30.30-1.1			62,7
		Поз. 4 по С70.30-4.1			
		Поз. 5,6 по С80.30-4.1			
	1	Каркас КП80.30-9.1	1	1.011.1-10.1-1230	
С80.30-10.1		Поз. 2,3 по С30.30-1.1			76,1
		Поз. 4 по С70.30-4.1			
		Поз. 5,6 по С80.30-4.1			
	1	Каркас КП80.30-10.1	1	1.011.1-10.1-1230	
С80.30-11.1		Поз. 2,3 по С30.30-1.1			91,0
		Поз. 4 по С70.30-4.1			
		Поз. 5 по С80.30-4.1			
	1	Каркас КП80.30-11.1	1	1.011.1-10.1-1230	
	6	Бетон класса В25, м ³	0,73		
1.011.1-10.1-1200					Лист 8

Марка свац	Поз.	Наименование	Кол.	Обозначение документа	Расход стали, кг
С90.30-5.1		Поз. 2,3 по С30.30-1.1		1.011.1-10.1-1230	44,9
		Поз. 4 по С70.30-4.1			
		Поз. 5 по С80.30-4.1			
	1	Каркас КП90.30-5.1		1.011.1-10.1-1230	
	6	Бетон класса В20, м ³	0,82		
С90.30-6.1		Поз. 2,3 по С30.30-1.1			44,9
		Поз. 4 по С70.30-4.1			
		Поз. 5 по С80.30-4.1			
		Поз. 6 по С90.30-5.1			
	1	Каркас КП90.30-6.1	1	1.011.1-10.1-1230	
С90.30-8.1		Поз. 2,3 по С30.30-1.1			56,4
		Поз. 4 по С70.30-4.1			
		Поз. 5 по С80.30-4.1			
		Поз. 6 по С90.30-5.1			
	1	Каркас КП90.30-8.1	1	1.011.1-10.1-1230	
С90.30-9.1		Поз. 2,3 по С30.30-1.1			69,7
		Поз. 4 по С70.30-4.1			
		Поз. 5 по С80.30-4.1			
		Поз. 6 по С90.30-5.1			
	1	Каркас КП90.30-9.1	1	1.011.1-10.1-1230	
С90.30-10.1		Поз. 2,3 по С30.30-1.1			84,8
		Поз. 4 по С70.30-4.1			
		Поз. 5 по С80.30-4.1			
		Поз. 6 по С90.30-5.1			
	1	Каркас КП90.30-10.1	1	1.011.1-10.1-1230	
С90.30-11.1		Поз. 2,3 по С30.30-1.1			101,7
		Поз. 4 по С70.30-4.1			
		Поз. 5 по С80.30-4.1			
	1	Каркас КП90.30-11.1	1	1.011.1-10.1-1230	
	6	Бетон класса В25, м ³	0,82		
1.011.1-10.1-1200					Лист
					9

Марка сваи	Поз.	Наименование	Кол.	Обозначение документа	Расход стали, кг
С100.30-6.1		Поз. 2,3 по С30.30-1.1			49,9
		Поз. 5 по С80.30-4.1			
	1	Каркас КП100.30-6.1	1	1.011.1-10.1-1230	
	4	Петля П5	2	1.011.1-10.1-1102	
	6	Бетон класса В20, м ³	0,91		
С100.30-8.1		Поз. 2,3 по С30.30-1.1			62,8
		Поз. 5 по С80.30-4.1			
		Поз. 4,6 по С100.30-6.1			
	1	Каркас КП100.30-8.1	1	1.011.1-10.1-1230	
С100.30-9.1		Поз. 2,3 по С30.30-1.1			77,5
		Поз. 5 по С80.30-4.1			
		Поз. 4,6 по С100.30-6.1			
	1	Каркас КП100.30-9.1	1	1.011.1-10.1-1230	
С100.30-10.1		Поз. 2,3 по С30.30-1.1			94,3
		Поз. 5 по С80.30-4.1			
		Поз. 4,6 по С100.30-6.1			
	1	Каркас КП100.30-10.1	1	1.011.1-10.1-1230	
С100.30-11.1		Поз. 2,3 по С30.30-1.1			113,1
		Поз. 4 по С100.30-6.1			
		Поз. 5 по С80.30-4.1			
	1	Каркас КП100.30-11.1	1	1.011.1-10.1-1230	
	6	Бетон класса В25, м ³	0,91		
С100.30-12.1		Поз. 2,3 по С30.30-1.1			133,4
		Поз. 4 по С100.30-6.1			
		Поз. 5 по С80.30-4.1			
		Поз. 6 по С100.30-11.1			
	1	Каркас КП100.30-12.1	1	1.011.1-10.1-1230	

1.011.1-10.1-1200

Лист

10

Марка сваи	Поз.	Наименование	Кол.	Обозначение документа	расход стали, кг
С100.30-13.1		Поз.2,3 по С30.30-1.1			168,1
		Поз.4 по С100.30-6.1			
		Поз.5 по С80.30-4.1			
		Поз.6 по С100.30-11.1			
	1	Каркас КП100.30-13.1	1	1.011.1-10.1-1230	
С110.30-8.1		Поз.2,3 по С30.30-1.1			68,3
		Поз.4 по С100.30-6.1			
		Поз.5 по С80.30-4.1			
	1	Каркас КП110.30-8.1	1	1.011.1-10.1-1230	
	6	Бетон класса В20, м ³	1,00		
С110.30-9.1		Поз.2,3 по С30.30-1.1			84,6
		Поз.4 по С100.30-6.1			
		Поз.5 по С80.30-4.1			
		Поз.6 по С110.30-8.1			
	1	Каркас КП110.30-9.1	1	1.011.1-10.1-1230	
С110.30-10.1		Поз.2,3 по С30.30-1.1			103,0
		Поз.4 по С100.30-6.1			
		Поз.5 по С80.30-4.1			
		Поз.6 по С110.30-8.1			
	1	Каркас КП110.30-10.1	1	1.011.1-10.1-1230	
С110.30-11.1		Поз.2,3 по С30.30-1.1			123,7
		Поз.4 по С100.30-6.1			
		Поз.5 по С80.30-4.1			
	1	Каркас КП110.30-11.1	1	1.011.1-10.1-1230	
	6	Бетон класса В25, м ³	1,00		
С110.30-12.1		Поз.2,3 по С30.30-1.1			146,0
		Поз.4 по С100.30-6.1			
		Поз.5 по С80.30-4.1			
		Поз.6 по С110.30-11.1			
	1	Каркас КП110.30-12.1	1	1.011.1-10.1-1230	
1.011.1-10.1-1200					Лист
					11

Марка сваи	Поз.	Наименование	Кол.	Обозначение документа	расход стали, кг
С110.30-13.1		Поз. 2,3 по С30.30-1.1			184,2
		Поз. 4 по С100.30-6.1			
		Поз. 5 по С80.30-4.1			
		Поз. 6 по С110.30-11.1			
	1	Каркас КП110.30-13.1	1	1.011.1-10.1-1230	
С120.30-8.1		Поз. 2,3 по С30.30-1.1			73,9
		Поз. 4 по С100.30-6.1			
		Поз. 5 по С80.30-4.1			
	1	Каркас КП120.30-8.1	1	1.011.1-10.1-1230	
	6	Бетон класса В20, м ³	1,09		
С120.30-9.1		Поз. 2,3 по С30.30-1.1			91,6
		Поз. 4 по С100.30-6.1			
		Поз. 5 по С80.30-4.1			
		Поз. 6 по С120.30-8.1			
	1	Каркас КП120.30-9.1	1	1.011.1-10.1-1230	
С120.30-10.1		Поз. 2,3 по С30.30-1.1			111,7
		Поз. 4 по С100.30-6.1			
		Поз. 5 по С80.30-4.1			
		Поз. 6 по С120.30-8.1			
	1	Каркас КП120.30-10.1	1	1.011.1-10.1-1230	
С120.30-11.1		Поз. 2,3 по С30.30-1.1			134,3
		Поз. 4 по С100.30-6.1			
		Поз. 5 по С80.30-4.1			
	1	Каркас КП120.30-11.1	1	1.011.1-10.1-1230	
	6	Бетон класса В25, м ³	1,09		
С120.30-12.1		Поз. 2,3 по С30.30-1.1			158,7
		Поз. 4 по С100.30-6.1			
		Поз. 5 по С80.30-4.1			
		Поз. 6 по С120.30-11.1			
	1	Каркас КП120.30-12.1	1	1.011.1-10.1-1230	
1.011.1-10.1-1200					Итого 12

Марка сваи	Поз.	Наименование	Кол.	Обозначение документа	расход стали, кг
С122 30-13.1		Поз.2,3 по С30.30-1.1			200,3
		Поз.4 по С100.30-6.1			
		Поз.5 по С80.30-4.1			
		Поз.6 по С120.30-11.1			
	1	Каркас КП120.30-13.1	1	1.011.1-10.1-1230	
С40.35-1.1	1	Каркас КП40.35-1.1	1	1.011.1-10.1-1240	21,0
	2	Каркас КП64	1	1.011.1-10.1-1260	
	3	Сетка СЧ	5	1.011.1-10.1-1101	
	4	Петля ПБ	2	1.011.1-10.1-1102	
	6	Бетон класса В20, м ³	0,52		
С40.35-2.1		Поз.2...4,6 по С40.35-1.1			21,0
	1	Каркас КП40.35-2.1	1	1.011.1-10.1-1240	
С40.35-3.1		Поз.2...4,6 по С40.35-1.1			21,0
	1	Каркас КП40.35-3.1	1	1.011.1-10.1-1240	
С50.35-1.1		Поз.2...4 по С40.35-1.1			24,3
	1	Каркас КП50.35-1.1	1	1.011.1-10.1-1240	
	6	Бетон класса В20, м ³	0,64		
С50.35-2.1		Поз.2...4 по С40.35-1.1			24,3
		Поз.6 по С50.35-1.1			
	1	Каркас КП50.35-2.1	1	1.011.1-10.1-1240	
С50.35-3.1		Поз.2...4 по С40.35-1.1			24,3
		Поз.6 по С50.35-1.1			
	1	Каркас КП50.35-3.1	1	1.011.1-10.1-1240	
С60.35-1.1		Поз.2...4 по С40.35-1.1			27,6
	1	Каркас КП60.35-1.1	1	1.011.1-10.1-1240	
	6	Бетон класса В20, м ³	0,76		
С60.35-2.1		Поз.2...4 по С40.35-1.1			27,6
		Поз.6 по С60.35-1.1			
	1	Каркас КП60.35-2.1	1	1.011.1-10.1-1240	
1.011.1-10.1-1200					Итого 13

Марка сваи	Поз.	Наименование	Кол.	Обозначение документа	расход стали, кг
С60.35-3.1		Поз. 2...4 по С40.35-1.1			27,6
		Поз. 6 по С60.35-1.1			
	1	Каркас КП60.35-3.1	1	1.011.1-10.1-1240	
С60.35-6.1		Поз. 2...4 по С40.35-1.1			34,1
		Поз. 6 по С60.35-1.1			
	1	Каркас КП60.35-6.1	1	1.011.1-10.1-1240	
С70.35-4.1		Поз. 2...4 по С40.35-1.1			38,5
	1	Каркас КП70.35-4.1	1	1.011.1-10.1-1240	
	6	Бетон класса В20, м ³	0,88		
С70.35-5.1		Поз. 2...4 по С40.35-1.1			38,5
		Поз. 6 по С70.35-4.1			
	1	Каркас КП70.35-5.1	1	1.011.1-10.1-1240	
С70.35-6.1		Поз. 2...4 по С40.35-1.1			
		Поз. 6 по С70.35-4.1			
	1	Каркас КП70.35-6.1	1	1.011.1-10.1-1240	
С70.35-8.1		Поз. 2...4 по С40.35-1.1			47,4
		Поз. 6 по С70.35-4.1			
	1	Каркас КП70.35-8.1	1	1.011.1-10.1-1240	
С70.35-9.1		Поз. 2...4 по С40.35-1.1			57,7
	1	Каркас КП70.35-9.1	1	1.011.1-10.1-1240	
	6	Бетон класса В25, м ³	0,88		
С70.35-10.1		Поз. 2...4 по С40.35-1.1			69,5
		Поз. 6 по С70.35-9.1			
	1	Каркас КП70.35-10.1	1	1.011.1-10.1-1240	
С80.35-5.1		Поз. 2,3 по С40.35-1.1			43,8
	1	Каркас КП80.35-5.1	1	1.011.1-10.1-1240	
	4	Петля П7	2	1.011.1-10.1-1102	
	5	φ10АІ, ρ=250; 0,15кг	1	без черт.	
	6	Бетон класса В20, м ³	1,00		

Инв. № подл. 17416

Подпись и дата

Марка сваи	Поз.	Наименование	Кол.	Обозначение документа	Расход стали, кг
С80.35-6.1		Поз.2,3 по С40.35-1.1			43,8
		Поз.4...6 по С80.35-5.1			
	1	Каркас КП80.35-6.1	1	1.011.1-10.1-1240	
С80.35-8.1		Поз.2,3 по С40.35-1.1			54,1
		Поз.4...6 по С80.35-5.1			
	1	Каркас КП80.35-8.1	1	1.011.1-10.1-1240	
С80.35-9.1		Поз.2,3 по С40.35-1.1			65,9
		Поз.4,5 по С80.35-5.1			
	1	Каркас КП80.35-9.1	1	1.011.1-10.1-1240	
	6	Бетон класса В25, м ³	1,00		
С80.35-10.1		Поз.2,3 по С40.35-1.1			79,3
		Поз.4,5 по С80.35-5.1			
		Поз.6 по С80.35-9.1			
	1	Каркас КП80.35-10.1	1	1.011.1-10.1-1240	
С80.35-11.1		Поз.2,3 по С40.35-1.1			94,2
		Поз.4,5 по С80.35-5.1			
		Поз.6 по С80.35-9.1			
	1	Каркас КП80.35-11.1	1	1.011.1-10.1-1240	
С90.35-5.1		Поз.2,3 по С40.35-1.1			48,2
		Поз.4,5 по С80.35-5.1			
	1	Каркас КП90.35-5.1	1	1.011.1-10.1-1240	
	6	Бетон класса В20, м ³	1,12		
С90.35-6.1		Поз.2,3 по С40.35-1.1			48,2
		Поз.4,5 по С80.35-5.1			
		Поз.6 по С90.35-5.1			
	1	Каркас КП90.35-6.1	1	1.011.1-10.1-1240	
С90.35-8.1		Поз.2,3 по С40.35-1.1			59,8
		Поз.4,5 по С80.35-5.1			
		Поз.6 по С90.35-5.1			
	1	Каркас КП90.35-8.1	1	1.011.1-10.1-1240	
1.011.1-10.1-1200					Лист 15

Марка сваи	Поз.	Наименование	Кол.	Обозначение документа	расход стали, кг
С90.35-9.1		Поз. 2,3 по С40.35-1.1			73,0
		Поз. 4,5 по С80.35-5.1			
	1	Каркас КП 90.35-9.1	1	1.011.1-10.1-1240	
	6	Бетон класса В25, м ³	1,12		
С90.35-10.1		Поз. 2,3 по С40.35-1.1			88,1
		Поз. 4,5 по С80.35-5.1			
		Поз. 6 по С90.35-9.1			
	1	Каркас КП 90.35-10.1	1	1.011.1-10.1-1240	
С90.35-11.1		Поз. 2,3 по С40.35-1.1			105,0
		Поз. 4,5 по С80.35-5.1			
		Поз. 6 по С90.35-9.1			
	1	Каркас КП 90.35-11.1	1	1.011.1-10.1-1240	
С90.35-12.1		Поз. 2,3 по С40.35-1.1			123,3
		Поз. 4,5 по С80.35-5-1			
		Поз. 6 по С90.35-9.1			
	1	Каркас КП 90.35-12.1	1	1.011.1-10.1-1240	
С100.35-6.1		Поз. 2,3 по С40.35-1.1			53,4
		Поз. 5 по С80.35-5.1			
	1	Каркас КП 100.35-6.1	1	1.011.1-10.1-1240	
	4	Петля П8	2	1.011.1-10.1-1102	
С100.35-8.1		Поз. 2,3 по С40.35-1.1			66,3
		Поз. 4,6 по С100.35-6.1			
		Поз. 5 по С80.35-5.1			
	1	Каркас КП 100.35-8.1	1	1.011.1-10.1-1240	
С100.35-9.1		Поз. 2,3 по С40.35-1.1			81,0
		Поз. 4 по С100.35-6.1			
		Поз. 5 по С80.35-5.1			
	1	Каркас КП 100.35-9.1	1	1.011.1-10.1-1240	
	6	Бетон класса В25, м ³	1,24		
1.011.1-10.1-1200					Лист
					16

ЦНБ. № гродл. П. дпись - дата
 17416
 взаи. ЦНБ. №

Марка сваи	Поз.	Наименование	Кол.	Обозначение документа	Расход стали, кг
С100.35-10.1		Поз. 2,3 по С40.35-1.1			97,8
		Поз. 4 по С100.35-6.1			
		Поз. 5 по С80.35-5.1			
		Поз. 6 по С100.35-9.1			
	1	Каркас КП100.35-10.1	1	1.011.1-10.1-1240	
С100.35-11.1		Поз. 2,3 по С40.35-1.1			116,5
		Поз. 4 по С100.35-6.1			
		Поз. 5 по С80.35-5.1			
		Поз. 6 по С100.35-9.1			
	1	Каркас КП100.35-11.1	1	1.011.1-10.1-1240	
С100.35-12.1		Поз. 2,3 по С40.35-1.1			136,9
		Поз. 4 по С100.35-6.1			
		Поз. 5 по С80.35-5.1			
		Поз. 6 по С100.35-9.1			
	1	Каркас КП100.35-12.1	1	1.011.1-10.1-1240	
С100.35-13.1		Поз. 2,3 по С40.35-1.1			171,5
		Поз. 4 по С100.35-6.1			
		Поз. 5 по С80.35-5.1			
		Поз. 6 по С100.35-9.1			
	1	Каркас КП100.35-13.1	1	1.011.1-10.1-1240	
С110.35-8.1		Поз. 2,3 по С40.35-1.1			72,0
		Поз. 4 по С100.35-6.1			
		Поз. 5 по С80.35-5.1			
	1	Каркас КП110.35-8.1	1	1.011.1-10.1-1240	
	6	Бетон класса В20, м ³	1,37		
С110.35-9.1		Поз. 2,3 по С40.35-1.1			88,2
		Поз. 4 по С100.35-6.1			
		Поз. 5 по С80.35-5.1			
	1	Каркас КП110.35-9.1	1	1.011.1-10.1-1240	
	6	Бетон класса В25, м ³	1,37		
				1.011.1-10.1-1200	Итого
					17

Инв. № подл. 17416
 Подпись и дата
 Взам. инв. №

Марка сваи	Поз.	Наименование	Кол.	Обозначение документа	Расход стали, кг
С110.35-10.1		Поз. 2,3 по С40.35-1.1			106,6
		Поз. 4 по С100.35-6.1			
		Поз. 5 по С80.35-5.1			
		Поз. 6 по С110.35-9.1			
	1	Каркас КП110.35-10.1	1	1.011.1-10.1-1240	
С110.35-11.1		Поз. 2,3 по С40.35-1.1			127,3
		Поз. 4 по С100.35-6.1			
		Поз. 5 по С80.35-5.1			
		Поз. 6 по С110.35-9.1			
	1	Каркас КП110.35-11.1	1	1.011.1-10.1-1240	
С110.35-12.1		Поз. 2,3 по С40.35-1.1			149,6
		Поз. 4 по С100.35-6.1			
		Поз. 5 по С80.35-5.1			
		Поз. 6 по С110.35-9.1			
	1	Каркас КП110.35-12.1	1	1.011.1-10.1-1240	
С110.35-13.1		Поз. 2,3 по С40.35-1.1			187,8
		Поз. 4 по С100.35-6.1			
		Поз. 5 по С80.35-5.1			
		Поз. 6 по С110.35-9.1			
	1	Каркас КП110.35-13.1	1	1.011.1-10.1-1240	
С120.35-8.1		Поз. 2,3 по С40.35-1.1			77,7
		Поз. 4 по С100.35-6.1			
		Поз. 5 по С80.35-5.1			
	1	Каркас КП120.35-8.1	1	1.011.1-10.1-1240	
	6	Бетон класса В20, м ³	1,49		
С120.35-9.1		Поз. 2,3 по С40.35-1.1			95,4
		Поз. 4 по С100.35-6.1			
		Поз. 5 по С80.35-5.1			
	1	Каркас КП120.35-9.1	1	1.011.1-10.1-1240	
	6	Бетон класса В25, м ³	1,49		
				1.011.1-10.1-1200	Лист 18

Инв. № подл. Подпись и дата

17416

Марка сваи	Поз.	Наименование	Кол.	Обозначение документа	Расход стали, кг
С120.35-10.1		Поз. 2,3 по С40.35-1.1			115,5
		Поз. 4 по С100.35-6.1			
		Поз. 5 по С80.35-5.1			
		Поз. 6 по С120.35-9.1			
	1	Каркас КП120.35-10.1	1	1.011.1-10.1-1240	
С120.35-11.1		Поз. 2,3 по С40.35-1.1			138,0
		Поз. 4 по С100.35-6.1			
		Поз. 5 по С80.35-5.1			
		Поз. 6 по С120.35-9.1			
	1	Каркас КП120.35-11.1	1	1.011.1-10.1-1240	
С120.35-12.1		Поз. 2,3 по С40.35-1.1			162,4
		Поз. 4 по С100.35-6.1			
		Поз. 5 по С80.35-5.1			
		Поз. 6 по С120.35-9.1			
	1	Каркас КП120.35-12.1	1	1.011.1-10.1-1240	
С120.35-13.1		Поз. 2,3 по С40.35-1.1			204,1
		Поз. 4 по С100.35-6.1			
		Поз. 5 по С80.35-5.1			
		Поз. 6 по С120.35-9.1			
	1	Каркас КП120.35-13.1	1	1.011.1-10.1-1240	
С130.35-8.1		Поз. 2,3 по С40.35-1.1			84,4
		Поз. 5 по С80.35-5.1			
	1	Каркас КП130.35-8.1	1	1.011.1-10.1-1240	
	4	Петля П9	2		
	6	Бетон класса В25, м ³	1,61		
С130.35-9.1		Поз. 2,3 по С40.35-1.1			103,6
		Поз. 4,6 по С130.35-8.1			
		Поз. 5 по С80.35-5.1			
		Каркас КП130.35-9.1	1	1.011.1-10.1-1240	
1.011.1-10.1-1200					Лист 19

Марка сваи	Поз.	Наименование	Кол.	Обозначение документа	расход стали, кг
С130.35-10.1		Поз. 2,3 по С40.35-1.1			125,4
		Поз. 4,6 по С130.35-8.1			
		Поз. 5 по С80.35-5.1			
	1	Каркас КП130.35-10.1	1	1.011.1-10.1-1240	
С130.35-11.1		Поз. 2,3 по С40.35-1.1			149,7
		Поз. 4,6 по С130.35-8.1			
		Поз. 5 по С80.35-5.1			
	1	Каркас КП130.35-11.1	1	1.011.1-10.1-1240	
С130.35-12.1		Поз. 2,3 по С40.35-1.1			176,2
		Поз. 4,6 по С130.35-8.1			
		Поз. 5 по С80.35-5.1			
	1	Каркас КП130.35-12.1	1	1.011.1-10.1-1240	
С130.35-13.1		Поз. 2,3 по С40.35-1.1			224,3
		Поз. 4,6 по С130.35-8.1			
		Поз. 5 по С80.35-5.1			
	1	Каркас КП130.35-13.1	1	1.011.1-10.1-1240	
С140.35-9.1		Поз. 2,3 по С40.35-1.1			110,7
		Поз. 4 по С130.35-8.1			
		Поз. 5 по С80.35-5.1			
	1	Каркас КП140.35-9.1	1	1.011.1-10.1-1240	
	6	Бетон класса В25, м ³	1,73		
С140.35-10.1		Поз. 2,3 по С40.35-1.1			134,2
		Поз. 4 по С130.35-8.1			
		Поз. 5 по С80.35-5.1			
		Поз. 6 по С140.35-9.1			
	1	Каркас КП140.35-10.1	1	1.011.1-10.1-1240	

Инв. № гос. рег. Подпись и дата Взам инв. №

17416

1.011.1-10.1-1200	Лист
	20

ЦМБ. № подл. 17416
 Подпись и дата. Взам. инв. №

Марка сваи	Поз.	Наименование	Кол.	Обозначение документа	расход стали, кг
С140.35-11.1		Поз. 2,3 по С40.35-1.1			160,5
		Поз. 4 по С130.35-8.1			
		Поз. 5 по С80.35-5.1			
		Поз. 6 по С140.35-9.1			
	1	Каркас КП140.35-11.1	1	1.011.1-10.1-1240	
С140.35-12.1		Поз. 2,3 по С40.35-1.1			189,0
		Поз. 4 по С130.35-8.1			
		Поз. 5 по С80.35-5.1			
		Поз. 6 по С140.35-9.1			
	1	Каркас КП140.35-12.1	1	1.011.1-10.1-1240	
С140.35-13.1		Поз. 2,3 по С40.35-1.1			237,6
		Поз. 4 по С130.35-8.1			
		Поз. 5 по С80.35-5.1			
		Поз. 6 по С140.35-9.1			
	1	Каркас КП140.35-13.1	1	1.011.1-10.1-1240	
С150.35-10.1		Поз. 2,3 по С40.35-1.1			143,1
		Поз. 4 по С130.35-8.1			
		Поз. 5 по С80.35-5.1			
	1	Каркас КП150.35-10.1	1	1.011.1-10.1-1240	
	6	Бетон класса В25, м ³	1,86		
С150.35-11.1		Поз. 2,3 по С40.35-1.1			171,2
		Поз. 4 по С130.35-8.1			
		Поз. 5 по С80.35-5.1			
		Поз. 6 по С150.35-10.1			
	1	Каркас КП150.35-11.1	1	1.011.1-10.1-1240	
С150.35-12.1		Поз. 2,3 по С40.35-1.1			201,8
		Поз. 4 по С130.35-8.1			
		Поз. 5 по С80.35-5.1			
		Поз. 6 по С150.35-10.1			
	1	Каркас КП150.35-12.1	1	1.011.1-10.1-1240	
				1.011.1-10.1-1200	Итого 21

Марка сваи	Поз.	Наименование	Кол.	Обозначение документа	Расход стали, кг
С150.35-13.1		Поз. 2,3 по С40.35-1.1			253,8
		Поз. 4 по С130.35-8.1			
		Поз. 5 по С80.35-5.1			
		Поз. 6 по С150.35-10.1			
	1	Каркас КП150.35-13.1	1	1.011.1-10.1-1240	
С160.35-10.1		Поз. 2,3 по С40.35-1.1			151,9
		Поз. 4 по С130.35-8.1			
		Поз. 5 по С80.35-5.1			
	1	Каркас КП160.35-10.1	1	1.011.1-10.1-1240	
	6	Бетон класса В25, м ³	1,98		
С160.35-11.1		Поз. 2,3 по С40.35-1.1			182,0
		Поз. 4 по С130.35-8.1			
		Поз. 5 по С80.35-5.1			
		Поз. 6 по С160.35-10.1			
	1	Каркас КП160.35-11.1	1	1.011.1-10.1-1240	
С160.35-12.1		Поз. 2,3 по С40.35-1.1			214,5
		Поз. 4 по С130.35-8.1			
		Поз. 5 по С80.35-5.1			
		Поз. 6 по С160.35-10.1			
	1	Каркас КП160.35-12.1	1	1.011.1-10.1-1240	
С160.35-13.1		Поз. 2,3 по С40.35-1.1			270,1
		Поз. 4 по С130.35-8.1			
		Поз. 5 по С80.35-5.1			
		Поз. 6 по С160.35-10.1			
	1	Каркас КП160.35-13.1	1	1.011.1-10.1-1240	
С40.40-1.1	1	Каркас КП40.40-1.1	1	1.011.1-10.1-1250	22,9
	2	Каркас КПо5	1	1.011.1-10.1-1260	
	3	Сетка С5	5	1.011.1-10.1-1101	
	4	Петля П10	2	1.011.1-10.1-1102	
	6	Бетон класса В20, м ³	0,66		
1.011.1-10.1-1200					Итого 22

Марка сваи	Поз.	Наименование	Кол.	Обозначение документа	Расход стали, кг
С40.40-2.1		Поз. 2... 4, 6 по С40.40-1.1			22,9
	1	Каркас КП 40.40-2.1	1	1.011.1-10.1-1250	
С40.40-5.1		Поз. 2... 4, 6 по С40.40-1.1			27,2
	1	Каркас КП 40.40-5.1	1	1.011.1-10.1-1250	
С40.40-6.1		Поз. 2... 4, 6 по С40.40-1.1			27,2
	1	Каркас КП 40.40-6.1	1	1.011.1-10.1-1250	
С50.40-1.1		Поз. 2... 4 по С40.40-1.1			26,4
	1	Каркас КП 50.40-1.1	1	1.011.1-10.1-1250	
	6	Бетон класса В20, м ³	0,82		
С50.40-2.1		Поз. 2... 4 по С40.40-1.1			26,4
	1	Каркас КП 50.40-2.1	1	1.011.1-10.1-1250	
С50.40-5.1		Поз. 2... 4 по С40.40-1.1			31,7
	1	Каркас КП 50.40-5.1	1	1.011.1-10.1-1250	
С50.40-6.1		Поз. 2... 4 по С40.40-1.1			31,7
	1	Каркас КП 50.40-6.1	1	1.011.1-10.1-1250	
С60.40-1.1		Поз. 2, 3 по С40.40-1.1			30,6
	1	Каркас КП 60.40-1.1	1	1.011.1-10.1-1250	
	4	Петля П11	2	1.011.1-10.1-1102	
	6	Бетон класса В20, м ³	0,98		
С60.40-2.1		Поз. 2, 3 по С40.40-1.1			30,6
	1	Каркас КП 60.40-2.1	1	1.011.1-10.1-1250	
С60.40-5.1		Поз. 2, 3 по С40.40-1.1			37,1
	1	Каркас КП 60.40-5.1	1	1.011.1-10.1-1250	
1.011.1-10.1-1200					Итого 23

Шв. № подл. Подпись и дата
 17416
 Взам. инв. №

Марка сваи	Поз.	Наименование	Кол.	Обозначение документа	расход стали, кг
С60.40-6.1		Поз. 2,3 по С40.40-1.1			37,1
		Поз. 4,6 по С60.40-1.1			
	1	Каркас КП 60.40-6.1	1	1.011.1-10.1-1250	
С60.40-7.1		Поз. 2,3 по С40.40-1.1			44,8
		Поз. 4,6 по С60.40-1.1			
	1	Каркас КП 60.40-7.1	1	1.011.1-10.1-1250	
С60.40-8.1		Поз. 2,3 по С40.40-1.1			44,8
		Поз. 4,6 по С60.40-1.1			
	1	Каркас КП 60.40-8.1	1	1.011.1-10.1-1250	
С70.40-5.1		Поз. 2,3 по С40.40-1.1			41,7
		Поз. 4 по С60.40-1.1			
	1	Каркас КП 70.40-5.1	1	1.011.1-10.1-1250	
	6	Бетон класса В20, м ³	1,14		
С70.40-6.1		Поз. 2,3 по С40.40-1.1			41,7
		Поз. 4 по С60.40-1.1			
		Поз. 6 по С70.40-5.1			
	1	Каркас КП 70.40-6.1	1	1.011.1-10.1-1250	
С70.40-8.1		Поз. 2,3 по С40.40-1.1			50,6
		Поз. 4 по С60.40-1.1			
	1	Каркас КП 70.40-8.1	1	1.011.1-10.1-1250	
	6	Бетон класса В25, м ³	1,14		
С70.40-9.1		Поз. 2,3 по С40.40-1.1			60,9
		Поз. 4 по С60.40-1.1			
		Поз. 6 по С70.40-8.1			
	1	Каркас КП 70.40-9.1	1	1.011.1-10.1-1250	
С70.40-10.1		Поз. 2,3 по С40.40-1.1			72,7
		Поз. 4 по С60.40-1.1			
		Поз. 6 по С70.40-8.1			
	1	Каркас КП 70.40-10.1	1	1.011.1-10.1-1250	
1.011.1-10.1-1200					Итого 24

Марка сваи	Поз.	Наименование	Кол.	Обозначение документа	расход стали, кг
С70.40-11.1		Поз. 2, 3 по С40.40-1.1			85,8
		Поз. 4 по С60.40-1.1			
		Поз. 6 по С70.40-8.1			
	1	Каркас КП70.40-11.1	1	1.011.1-10.1-1250	
С70.40-12.1		Поз. 2, 3 по С40.40-1.1			100,0
		Поз. 4 по С60.40-1.1			
		Поз. 6 по С70.40-8.1			
	1	Каркас КП70.40-12.1	1	1.011.1-10.1-1250	
С80.40-5.1		Поз. 2, 3 по С40.40-1.1			47,3
	1	Каркас КП80.40-5.1	1	1.011.1-10.1-1250	
	4	Петля П12	2	1.011.1-10.1-1102	
	5	Ф10АІ, l=250; 0,15кг	1	без черт.	
С80.40-6.1		Поз. 2, 3 по С40.40-1.1			47,3
		Поз. 4...6 по С80.40-5.1			
	1	Каркас КП80.40-6.1	1	1.011.1-10.1-1250	
	6	Бетон класса В20, м ³	1,30		
С80.40-8.1		Поз. 2, 3 по С40.40-1.1			57,6
		Поз. 4, 5 по С80.40-5.1			
	1	Каркас КП80.40-8.1	1	1.011.1-10.1-1250	
	6	Бетон класса В25, м ³	1,30		
С80.40-9.1		Поз. 2, 3 по С40.40-1.1			69,4
		Поз. 4, 5 по С80.40-5.1			
		Поз. 6 по С80.40-8.1			
	1	Каркас КП80.40-9.1	1	1.011.1-10.1-1250	
С80.40-10.1		Поз. 2, 3 по С40.40-1.1			82,8
		Поз. 4, 5 по С80.40-5.1			
		Поз. 6 по С80.40-8.1			
	1	Каркас КП80.40-10.1	1	1.011.1-10.1-1250	

Инв. № подл. 17416
Подпись и дата
Взам. инв. №

1.011.1-10.1-1200

Лист
25

Марка сваи	Поз.	Наименование	Кол.	Обозначение документа	расход стали, кг
С80.40-11.1		Поз. 2,3 по С40.40-1.1			97,7
		Поз. 4,5 по С80.40-5.1			
		Поз. 6 по С80.40-8.1			
	1	Каркас КП80.40-11.1	1	1.011.1-10.1-1250	
С80.40-12.1		Поз. 2,3 по С40.40-1.1			114,0
		Поз. 4,5 по С80.40-5.1			
		Поз. 6 по С80.40-8.1			
	1	Каркас КП80.40-12.1	1	1.011.1-10.1-1250	
С80.40-13.1		Поз. 2,3 по С40.40-1.1			141,7
		Поз. 4,5 по С80.40-5.1			
		Поз. 6 по С80.40-8			
	1	Каркас КП80.40-13.1	1	1.011.1-10.1-1250	
С90.40-5.1		Поз. 2,3 по С40.40-1.1			51,9
		Поз. 4,5 по С80.40-5.1			
	1	Каркас КП90.40-5.1	1	1.011.1-10.1-1250	
	6	Бетон класса В20, м ³	1,46		
С90.40-6.1		Поз. 2,3 по С40.40-1.1			51,9
		Поз. 4,5 по С80.40-5.1			
		Поз. 6 по С90.40-5.1			
	1	Каркас КП90.40-6.1	1	1.011.1-10.1-1250	
С90.40-8.1		Поз. 2,3 по С40.40-1.1			63,4
		Поз. 4,5 по С80.40-5.1			
	1	Каркас КП90.40-8.1	1	1.011.1-10.1-1250	
	6	Бетон класса В25, м ³	1,46		
С90.40-9.1		Поз. 2,3 по С40.40-1.1			76,7
		Поз. 4,5 по С80.40-5.1			
		Поз. 6 по С90.40-8.1			
	1	Каркас КП90.40-9.1	1	1.011.1-10.1-1250	
1.011.1-10.1-1200					Итого 26

Марка сваи	Поз.	Наименование	Кол.	Обозначение документа	расход стали, кг
С90.40-10.1		Поз. 2,3 по С40.40-1.1			91,8
		Поз. 4,5 по С80.40-5.1			
		Поз. 6 по С90.40-8.1			
	1	Каркас КП90.40-10.1	1	1.011.1-10.1-1250	
С90.40-11.1		Поз. 2,3 по С40.40-1.1			108,7
		Поз. 4,5 по С80.40-5.1			
		Поз. 6 по С90.40-8.1			
	1	Каркас КП90.40-11.1	1	1.011.1-10.1-1250	
С90.40-12.1		Поз. 2,3 по С40.40-1.1			126,9
		Поз. 4,5 по С80.40-5.1			
		Поз. 6 по С90.40-8.1			
	1	Каркас КП90.40-12.1	1	1.011.1-10.1-1250	
С90.40-13.1		Поз. 2,3 по С40.40-1.1			158,1
		Поз. 4,5 по С80.40-5.1			
		Поз. 6 по С90.40-8.1			
	1	Каркас КП90.40-13.1	1	1.011.1-10.1-1250	
С100.40-6.1		Поз. 2,3 по С40.40-1.1			57,4
		Поз. 5 по С80.40-5.1			
	1	Каркас КП100.40-6.1	1	1.011.1-10.1-1250	
	4	Петля П13	2	1.011.1-10.1-1102	
	6	Бетон класса В20, м ³	1,62		
С100.40-8.1		Поз. 2,3 по С40.40-1.1			70,3
		Поз. 4 по С100.40-6.1			
		Поз. 5 по С80.40-5.1			
	1	Каркас КП100.40-8.1	1	1.011.1-10.1-1250	
	6	Бетон класса В25, м ³	1,62		
1.011.1-10.1-1200					Лист 27

Марка сваи	Поз.	Наименование	кол.	Обозначение документа	расход стали, кг
С100.40-9.1		Поз. 2,3 по С40.40-1.1			85,0
		Поз. 4 по С100.40-6.1			
		Поз. 5 по С80.40-5.1			
		Поз. 6 по С100.40-8.1			
	1	Каркас КП100.40-9.1	1	1.011.1-10.1-1250	
С100.40-10.1		Поз. 2,3 по С40.40-1.1			101,8
		Поз. 4 по С100.40-6.1			
		Поз. 5 по С80.40-5.1			
		Поз. 6 по С100.40-8.1			
	1	Каркас КП100.40-10.1	1	1.011.1-10.1-1250	
С100.40-11.1		Поз. 2,3 по С40.40-1.1			120,5
		Поз. 4 по С100.40-6.1			
		Поз. 5 по С80.40-5.1			
		Поз. 6 по С100.40-8.1			
	1	Каркас КП100.40-11.1	1	1.011.1-10.1-1250	
С100.40-12.1		Поз. 2,3 по С40.40-1.1			140,9
		Поз. 4 по С100.40-6.1			
		Поз. 5 по С80.40-5.1			
		Поз. 6 по С100.40-8.1			
	1	Каркас КП100.40-12.1	1	1.011.1-10.1-1250	
С100.40-13.1		Поз. 2,3 по С40.40-1.1			175,5
		Поз. 4 по С100.40-6.1			
		Поз. 5 по С80.40-5.1			
		Поз. 6 по С100.40-8.1			
	1	Каркас КП100.40-13.1	1	1.011.1-10.1-1250	
С110.40-8.1		Поз. 2,3 по С40.40-1.1			76,1
		Поз. 4 по С100.40-6.1			
		Поз. 5 по С80.40-5.1			
	1	Каркас КП110.40-8.1	1	1.011.1-10.1-1250	
	6	Бетон класса В25, м ³	1,78		
1.011.1-10.1-1200					Итого 28

Марка сваи	Поз.	Наименование	Кол.	Обозначение документа	Расход стали, кг
СНО.40-9.1		Поз. 2,3 по С40.40-1.1			92,3
		Поз. 4 по С100.40-6.1			
		Поз. 5 по С80.40-5.1			
		Поз. 6 по СНО.40-8.1			
	1	Каркас КПНО.40-9.1	1	1.011.1-10.1-1250	
С110.40-10.1		Поз. 2,3 по С40.40-1.1			110,8
		Поз. 4 по С100.40-6.1			
		Поз. 5 по С80.40-5.1			
		Поз. 6 по СНО.40-8.1			
	1	Каркас КП110.40-10.1	1	1.011.1-10.1-1250	
СНО.40-11.1		Поз. 2,3 по С40.40-1.1			131,4
		Поз. 4 по С100.40-6.1			
		Поз. 5 по С80.40-5.1			
		Поз. 6 по СНО.40-8.1			
	1	Каркас КПНО.40-11.1	1	1.011.1-10.1-1250	
С110.40-12.1		Поз. 2,3 по С40.40-1.1			153,8
		Поз. 4 по С100.40-6.1			
		Поз. 5 по С80.40-5.1			
		Поз. 6 по СНО.40-8.1			
	1	Каркас КП110.40-12.1	1	1.011.1-10.1-1250	
СНО.40-13.1		Поз. 2,3 по С40.40-1.1			181,9
		Поз. 4 по С100.40-6.1			
		Поз. 5 по С80.40-5.1			
		Поз. 6 по СНО.40-8.1			
	1	Каркас КПНО.40-13.1	1	1.011.1-10.1-1250	
С120.40-В.1		Поз. 2,3 по С40.40-1.1			82,0
		Поз. 4 по С100.40-6.1			
		Поз. 5 по С80.40-5.1			
	1	Каркас КП120.40-В.1	1	1.011.1-10.1-1250	
	6	Бетон класса В25, м ³	1,94		

Шв. № подл. 17446
 Подпись и дата
 Взам. инв. №

1.011.1-10.1-1200				Лист
				29

Марка сваи	Поз.	Наименование	кол.	Обозначение документа	расход стали, кг
С120.40-9.1		Поз. 2,3 по С40.40-1.1			99,7
		Поз. 4 по С100.40-6.1			
		Поз. 5 по С80.40-5.1			
		Поз. 6 по С120.40-8.1			
	1	Каркас КП120.40-9.1	1	1.011.1-10.1-1250	
С120.40-10.1		Поз. 2,3 по С40.40-1.1			119,8
		Поз. 4 по С100.40-6.1			
		Поз. 5 по С80.40-5.1			
		Поз. 6 по С120.40-8.1			
	1	Каркас КП120.40-10.1	1	1.011.1-10.1-1250	
С120.40-11.1		Поз. 2,3 по С40.40-1.1			142,3
		Поз. 4 по С100.40-6.1			
		Поз. 5 по С80.40-5.1			
		Поз. 6 по С120.40-8.1			
	1	Каркас КП120.40-11.1	1	1.011.1-10.1-1250	
С120.40-12.1		Поз. 2,3 по С40.40-1.1			166,7
		Поз. 4 по С100.40-6.1			
		Поз. 5 по С80.40-5.1			
		Поз. 6 по С120.40-8.1			
	1	Каркас КП120.40-12.1	1	1.011.1-10.1-1250	
С120.40-13.1		Поз. 2,3 по С40.40-1.1			208,4
		Поз. 4 по С100.40-6.1			
		Поз. 5 по С80.40-5.1			
		Поз. 6 по С120.40-8.1			
	1	Каркас КП120.40-13.1	1	1.011.1-10.1-1250	
С130.40-9.1		Поз. 2,3 по С40.40-1.1			108,2
		Поз. 5 по С80.40-5.1			
	1	Каркас КП130.40-9.1	1	1.011.1-10.1-1250	
	4	Петля П14	2	1.011.1-10.1-1102	
	6	Бетон класса В25, м ³	2,10		
1.011.1-10.1-1200					Итого 30

Марка сваи	Поз.	Наименование	Кол.	Обозначение документа	Расход стали, кг
С130.40-10.1		Поз. 2,3 по С40.40-1.1			130,0
		Поз. 4,6 по С130.40-9.1			
		Поз. 5 по С80.40-5.1			
	1	Каркас КП130.40-10.1	1	1.011.1-10.1-1250	
С130.40-11.1		Поз. 2,3 по С40.40-1.1			154,4
		Поз. 4,6 по С130.40-9.1			
		Поз. 5 по С80.40-5.1			
	1	Каркас КП130.40-11.1	1	1.011.1-10.1-1250	
С130.40-12.1		Поз. 2,3 по С40.40-1.1			180,8
		Поз. 4,6 по С130.40-9.1			
		Поз. 5 по С80.40-5.1			
	1	Каркас КП130.40-12.1	1	1.011.1-10.1-1250	
С130.40-13.1		Поз. 2,3 по С40.40-1.1			226,0
		Поз. 4,6 по С130.40-9.1			
		Поз. 5 по С80.40-5.1			
	1	Каркас КП130.40-13.1	1	1.011.1-10.1-1250	
С140.40-9.1		Поз. 2,3 по С40.40-1.1			115,5
		Поз. 4 по С130.40-9.1			
		Поз. 5 по С80.40-5.1			
	1	Каркас КП140.40-9.1	1	1.011.1-10.1-1250	
	6	Бетон класса В25, м ³	2,26		
С140.40-10.1		Поз. 2,3 по С40.40-1.1			139,0
		Поз. 4 по С130.40-9.1			
		Поз. 5 по С80.40-5.1			
		Поз. 6 по С140.40-9.1			
	1	Каркас КП140.40-10.1	1	1.011.1-10.1-1250	

Ш.В. 19. подл. Подпись и дата. Взят. инв. № 17416

Марка сваи	Поз.	Наименование	Кол.	Обозначение документа	Расход стали, кг
С140.40-11.1		Поз. 2,3 по С40.40-1.1			165,2
		Поз. 4 по С130.40-9.1			
		Поз. 5 по С80.40-5.1			
		Поз. 6 по С140.40-9.1			
	1	Каркас КП140.40-11.1	1	1.011.1-10.1-1250	
С140.40-12.1		Поз. 2,3 по С40.40-1.1			193,8
		Поз. 4 по С130.40-9.1			
		Поз. 5 по С80.40-5.1			
		Поз. 6 по С140.40-9.1			
	1	Каркас КП140.40-12.1	1	1.011.1-10.1-1250	
С140.40-13.1		Поз. 2,3 по С40.40-1.1			242,4
		Поз. 4 по С130.40-9.1			
		Поз. 5 по С80.40-5.1			
		Поз. 6 по С140.40-9.1			
	1	Каркас КП140.40-13.1	1	1.011.1-10.1-1250	
С150.40-10.1		Поз. 2,3 по С40.40-1.1			148,0
		Поз. 4 по С130.40-9.1			
		Поз. 5 по С80.40-5.1			
	1	Каркас КП150.40-10.1	1	1.011.1-10.1-1250	
	6	Бетон класса В25, м ³	2,42		
С150.40-11.1		Поз. 2,3 по С40.40-1.1			176,2
		Поз. 4 по С130.40-9.1			
		Поз. 5 по С80.40-5.1			
		Поз. 6 по С150.40-10.1			
	1	Каркас КП150.40-11.1	1	1.011.1-10.1-1250	
С150.40-12.1		Поз. 2,3 по С40.40-1.1			206,7
		Поз. 4 по С130.40-9.1			
		Поз. 5 по С80.40-5.1			
		Поз. 6 по С150.40-10.1			
	1	Каркас КП150.40-12.1	1	1.011.1-10.1-1250	
1.011.1-10.1-1200					Итого 32

Марка сваи	Поз.	Наименование	Кол.	Обозначение документа	расход стали, кг
С150.40-13.1		Поз. 2,3 по С40.40-1.1			258,8
		Поз. 4 по С130.40-9.1			
		Поз. 5 по С80.40-5.1			
		Поз. 6 по С150.40-10.1			
	1	Каркас КП150.40-13.1	1	1.011.1-10.1-1250	
С160.40-11.1		Поз. 2,3 по С40.40-1.1			188,5
		Поз. 5 по С80.40-5.1			
	1	Каркас КП160.40-11.1	1	1.011.1-10.1-1250	
	4	Петля П15	2	1.011.1-10.1-1102	
	6	Бетон класса В25, м ³	2,58		
С160.40-12.1		Поз. 2,3 по С40.40-1.1			221,0
		Поз. 4,6 по С160.40-11.1			
		Поз. 5 по С80.40-5.1			
	1	Каркас КП160.40-12.1	1	1.011.1-10.1-1250	
С160.40-13.1		Поз. 2,3 по С40.40-1.1			276,6
		Поз. 4,6 по С160.40-11.1			
		Поз. 5 по С80.40-5.1			
	1	Каркас КП160.40-13.1	1	1.011.1-10.1-1250	

Опалубочный чертеж см. 1.011.1-10.1-1000Ф4.
Арматура: класса А-I по ГОСТ 5781-82.