

**ГОСУДАРСТВЕННЫЙ СТАНДАРТ СОЮЗА ССР**  
**ПЛИТЫ ЖЕЛЕЗОБЕТОННЫЕ С НЕНАПРЯГАЕМОЙ АРМАТУРОЙ**  
**ДЛЯ ПОКРЫТИЙ ГОРОДСКИХ ДОРОГ**

**Конструкция и размеры**

**Reinforced concrete slabs of unstressed  
fittings for pavements of city roads.  
Structure and dimensions**

ОКП 58 4621

Дата введения 1985-01-01

УТВЕРЖДЕН И ВВЕДЕН В ДЕЙСТВИЕ Постановлением Государственного комитета СССР по делам строительства от 30 сентября 1983 г. № 210

ПЕРЕИЗДАНИЕ. Декабрь 1985 г.

ВНЕСЕНО Изменение N 1, утвержденное постановлением Госстроя СССР от 28.12.87 № 303, введенное в действие с 01.04.88 и опубликованное в ИУС № 5 1988 г.

1. Настоящий стандарт распространяется на железобетонные плиты с ненапрягаемой арматурой, изготавливаемые из тяжелого бетона и предназначенные для устройства покрытий постоянных и временных городских дорог под автомобильную нагрузку Н-30 и Н-10, и устанавливает конструкцию этих плит.

Плиты применяют для дорог в районах с расчетной температурой наружного воздуха (средней наиболее холодной пятидневки района строительства по СНиП 2.01.01-82) до минус 40°C включ.

При применении плит в климатическом районе IVA должны учитываться дополнительные требования СНиП 2.03.01-84 к конструкциям, предназначенным для эксплуатации в этих условиях.

Допускается применение данных плит для дорог в районах с расчетной температурой наружного воздуха ниже минус 40°C при соблюдении требований, предъявляемых СНиП 2.03.01-84 к конструкциям, предназначенным для эксплуатации в этих условиях.

**(Измененная редакция, Изм. N 1).**

2. Форма и основные параметры плит - по ГОСТ 21924.0-84.

3. Технические показатели плит приведены в табл. 1.

4. Плиты должны удовлетворять всем требованиям ГОСТ 21924.0-84 и настоящего стандарта.

5. Армирование плит должно соответствовать приведенному на черт. 1-7.

Армирование плит термомеханически упрочненной арматурной сталью класса Ат-IIIС по ГОСТ 10884-81 аналогично армированию арматурной сталью класса А-III по ГОСТ 5781-82.

Примечание. Допускается применение для фиксации арматурных сеток вместо элементов К1-К10 и Ф1 фиксаторов других типов, которые без увеличения расхода стали на плиту обеспечивают фиксацию арматуры согласно требованиям данного стандарта при исключении выхода металла на лицевую поверхность плиты в пределах защитного слоя бетона.

**(Измененная редакция, Изм. N 1).**

6. Спецификация арматурных и монтажно-стыковых элементов приведена в табл. 2, выборка арматурной стали для их изготовления на одну плиту - в табл. 3.

7. Форма и размеры арматурных и монтажно-стыковых элементов - по ГОСТ 21924.3-84.

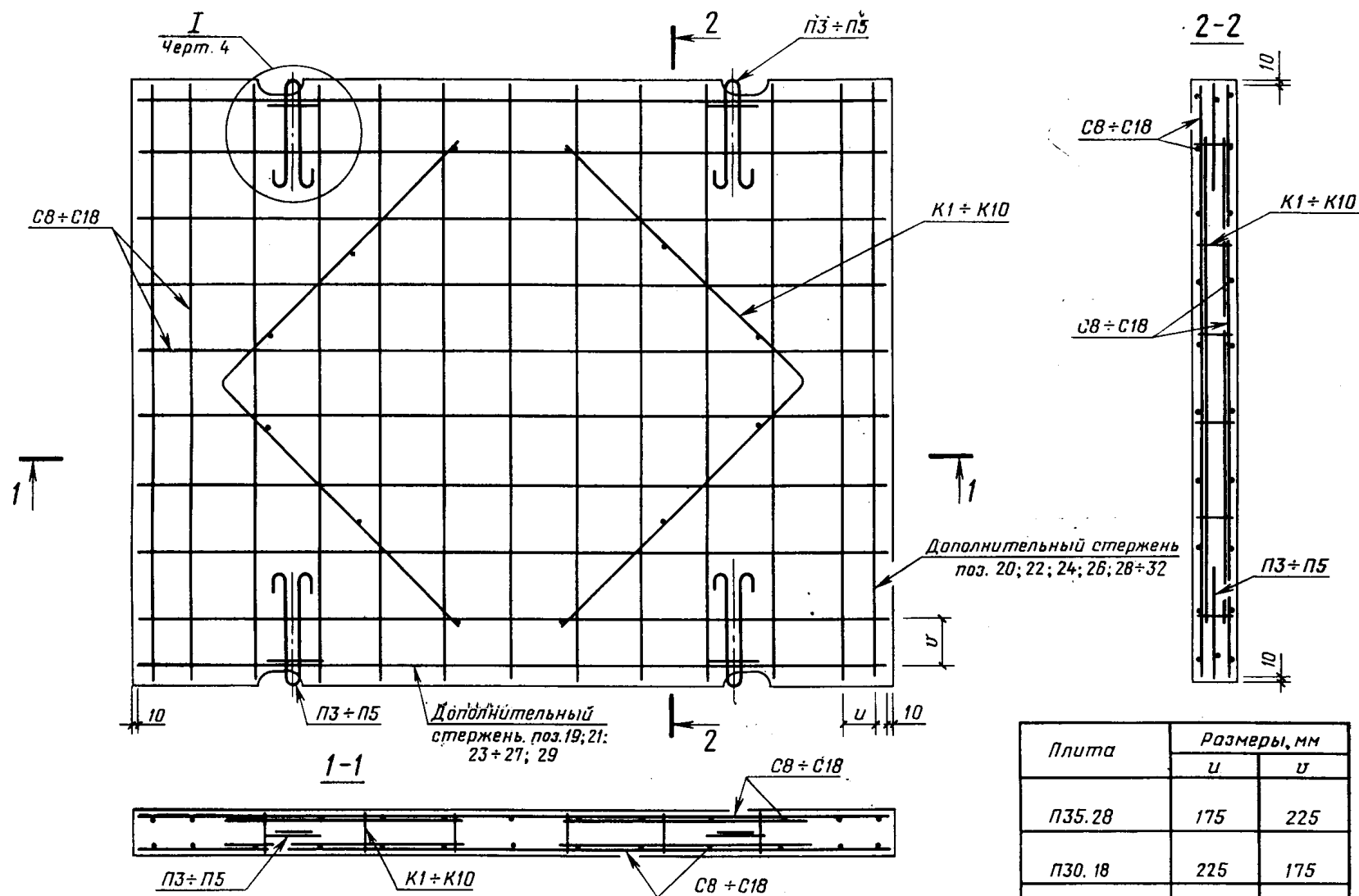
8. Значения контрольной нагрузки (без учета собственного веса плиты) для испытания плит по прочности и трещиностойкости приведены в табл. 4.

9. Контрольная ширина раскрытия трещин при испытании плит по трещиностойкости не должна превышать 0,2 мм.

Таблица 1

Марка плиты	Класс бетона по прочности на сжатие	Марка бетона по прочности на растяжение при изгибе	Площадь постели, м <sup>2</sup>	Расход материалов			
				Бетон на плиту, м <sup>2</sup>	Сталь, кг		
					на плиту	на 1 м <sup>2</sup> постели	
1	2	3	4	5	6	7	
1П35.28-30	B30	50	9,6	1,63	113,92	11,87	
2П35.28-30	B22,5				79,36	8,27	
1П35.28-10	B30						
2П35.28-10	B22,5						
1П30.18-30	B30		5,2	0,88	66,26	12,74	
2П30.18-30	B22,5				46,48	8,94	
1П30.18-10	B30				37,24	7,16	
2П30.18-10	B22,5						
1П18.18-30	B30		3,0	0,48	46,94	15,65	
2П18.18-30	B22,5				33,80	11,27	
1П18.18-10	B30				23,02	7,67	
2П18.18-10	B22,5						
1П18.15-30	B30		2,6	0,41	35,12	13,51	
2П18.15-30	B22,5				24,88	9,57	
1П18.15-10	B30				20,26	7,79	
2П18.15-10	B22,5						
1ПББ35.20-30	B30		7,8	1,35	100,43	12,88	
1ПББ35.20-10					71,27	9,14	
1ПТ35-30	B22,5		6,1	1,03	79,75	13,07	
2ПТ35-30					56,58	9,28	
1ПТ35-10							B30
2ПТ35-10					B22,5		
1ПШ13-30	B30		4,0	0,72	25,22	6,30	
1ПШД13-30							0,76
1ПШП13-30							
1ПШ12-30			3,5	0,63	24,02	6,86	
1ПШД12-30							0,66
1ПШП12-30							
1ДПШ13-30			2,0	0,36	16,25	8,12	
1ДПШ12-30			1,7	0,31	15,48	9,10	
1ППШ13-30		2,0	0,36	16,60	8,30		
1ППШ12-30		1,7	0,31	15,83	9,31		

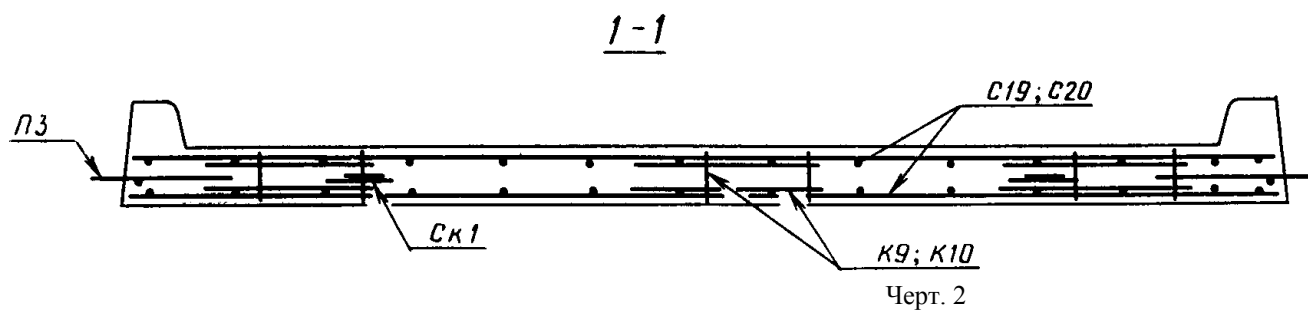
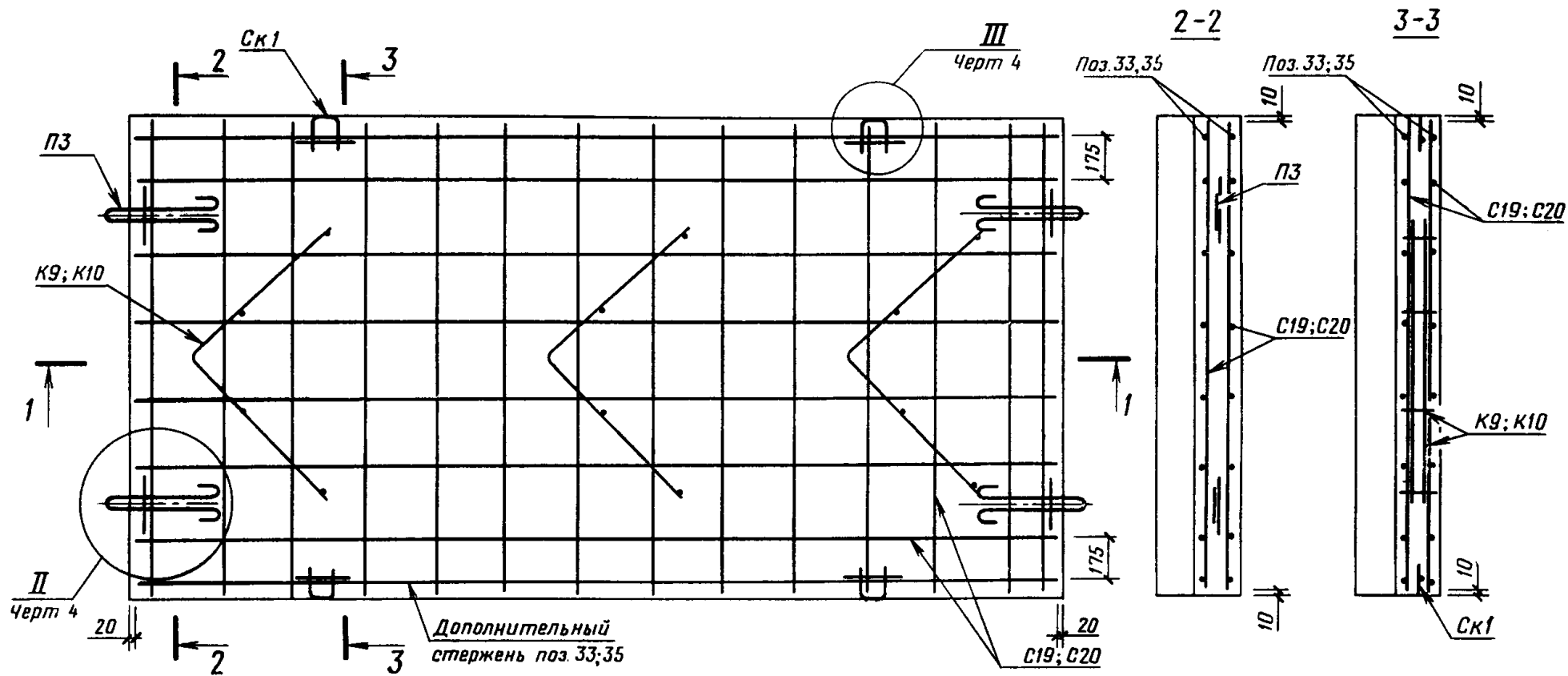
Плиты П35, П30.18, П18.18 и П18.15



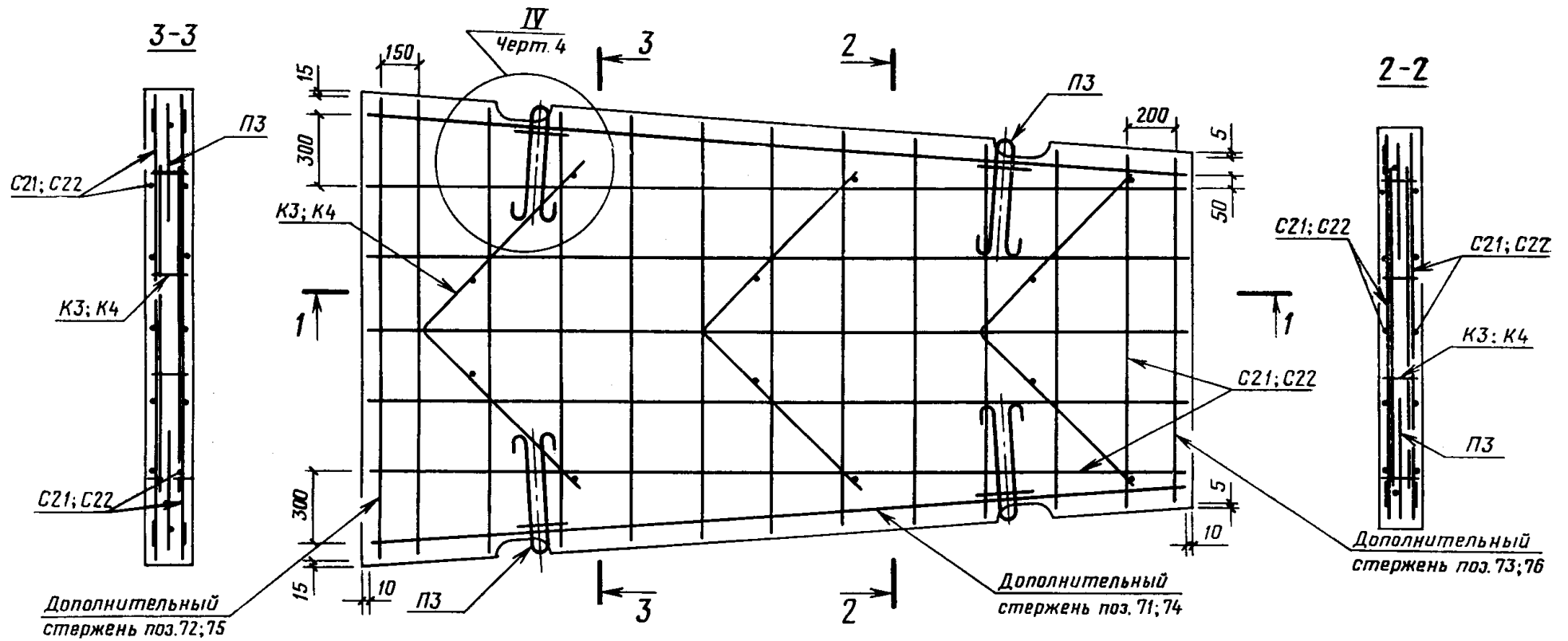
Плита	Размеры, мм	
	u	u
П35.28	175	225
П30.18	225	175
П18.18	200	175
П18.15	200	200

Черт. 1

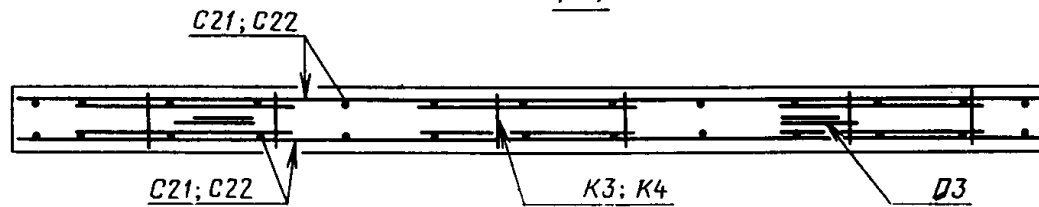
Плита ПББ35.20



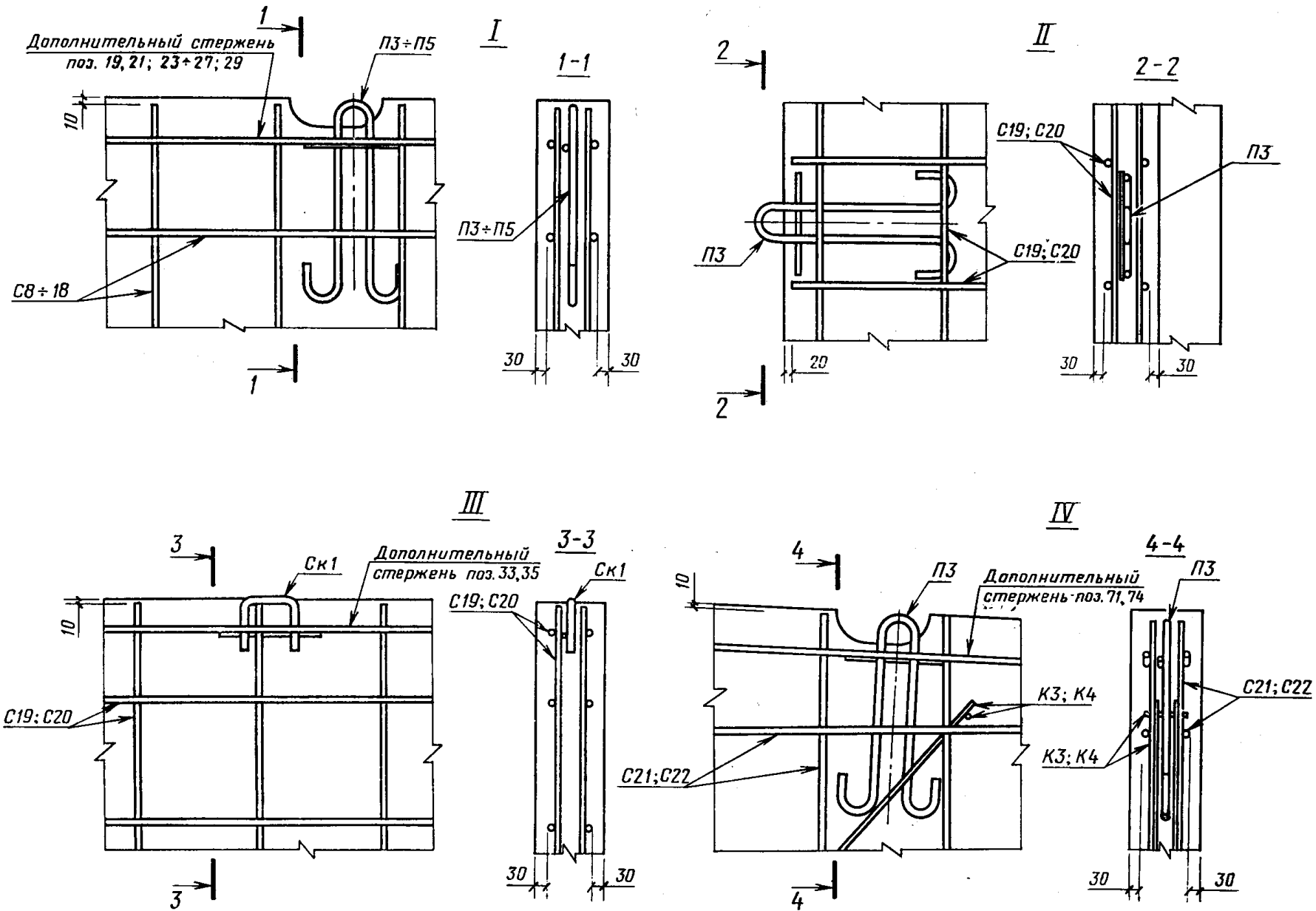
Плита ПТ35



1-1

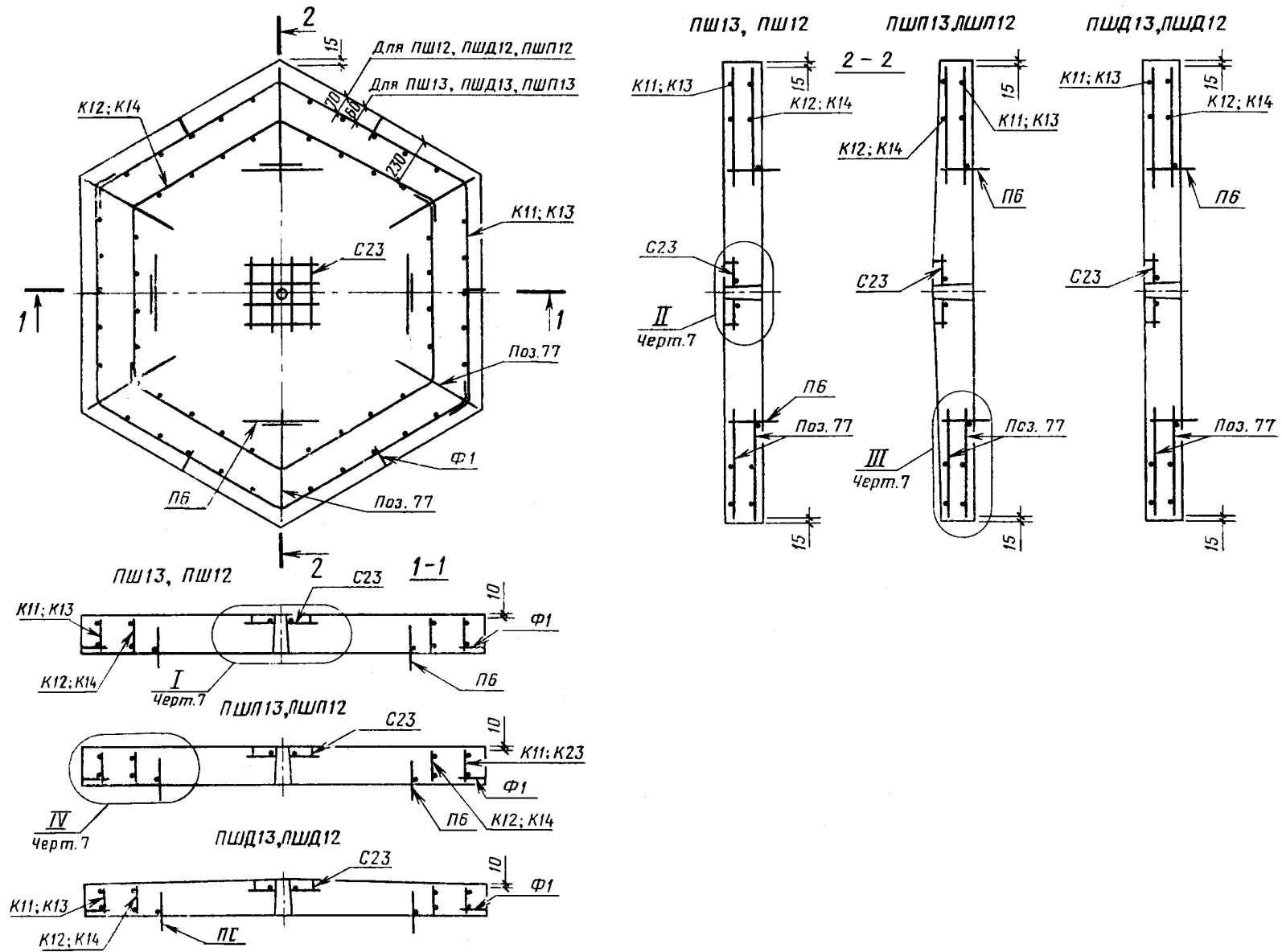


Черт. 3



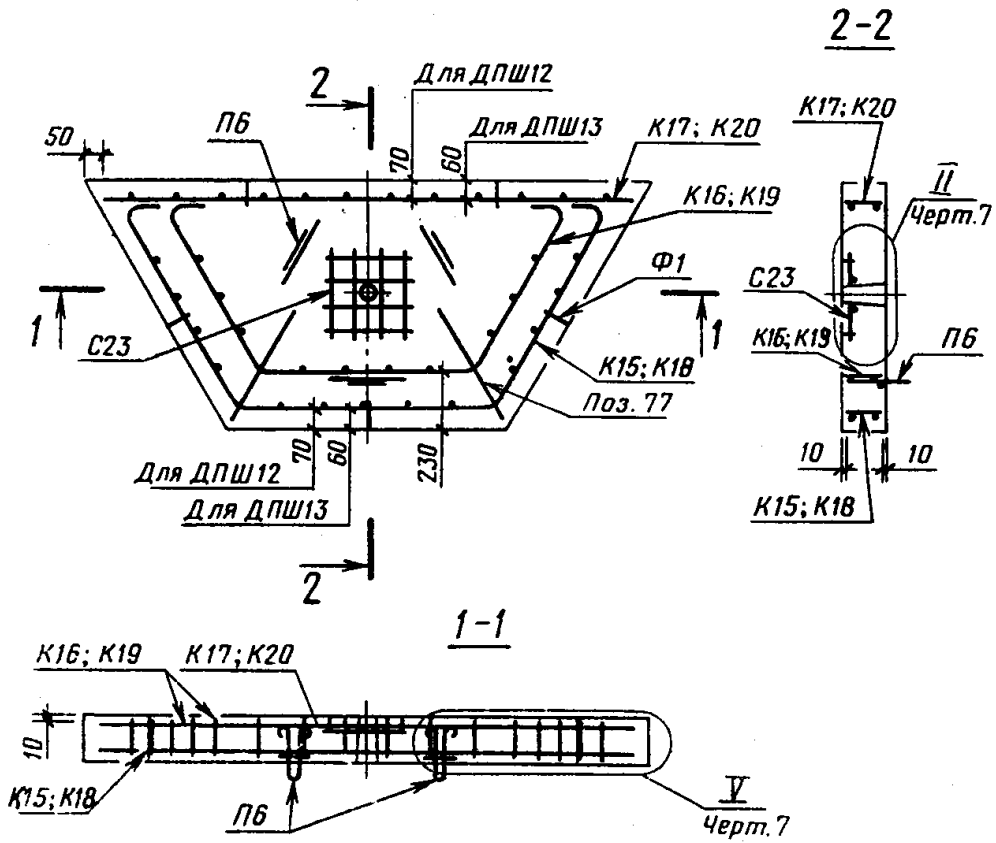
Черт. 4

Плиты ПШ13, ПШ12, ПШД13, ПШД12, ПШП13 и ПШП12



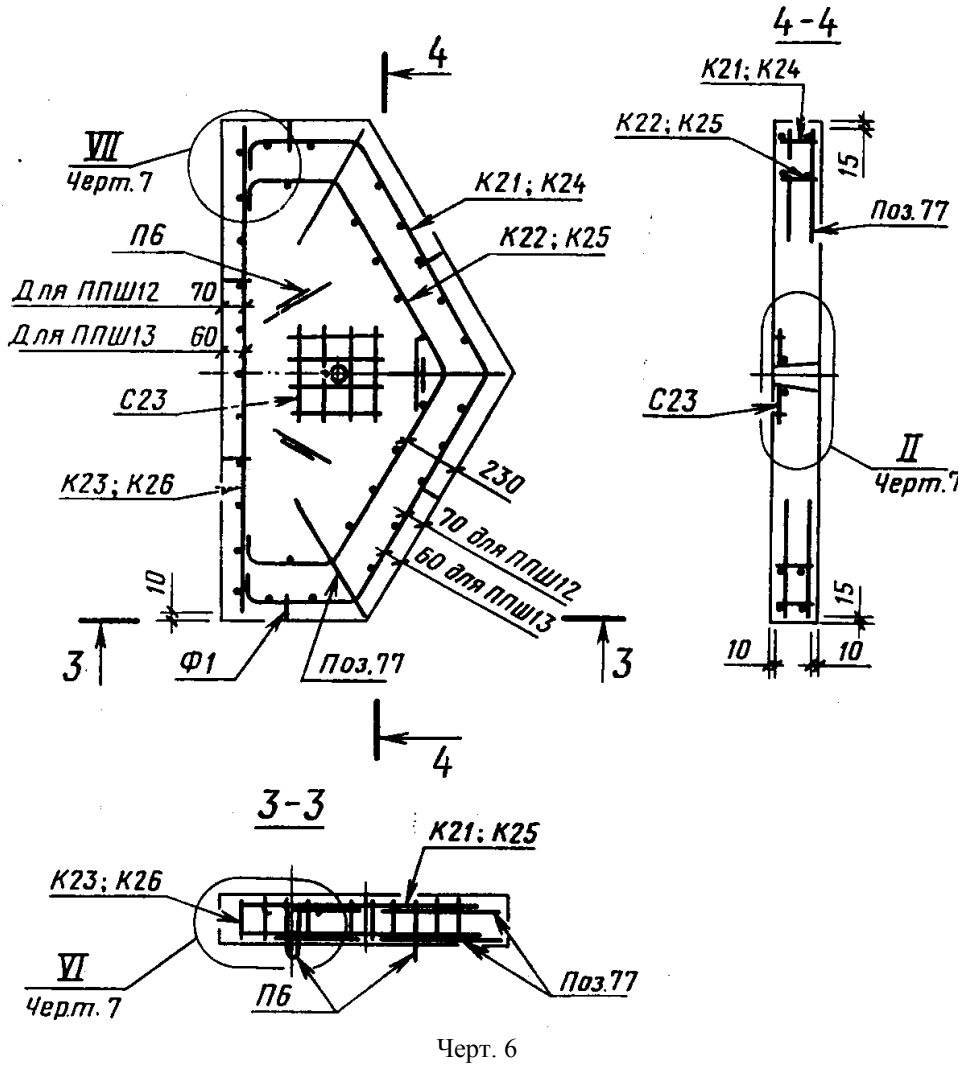
Черт. 5

Плиты ДПШ13 и ДПШ12

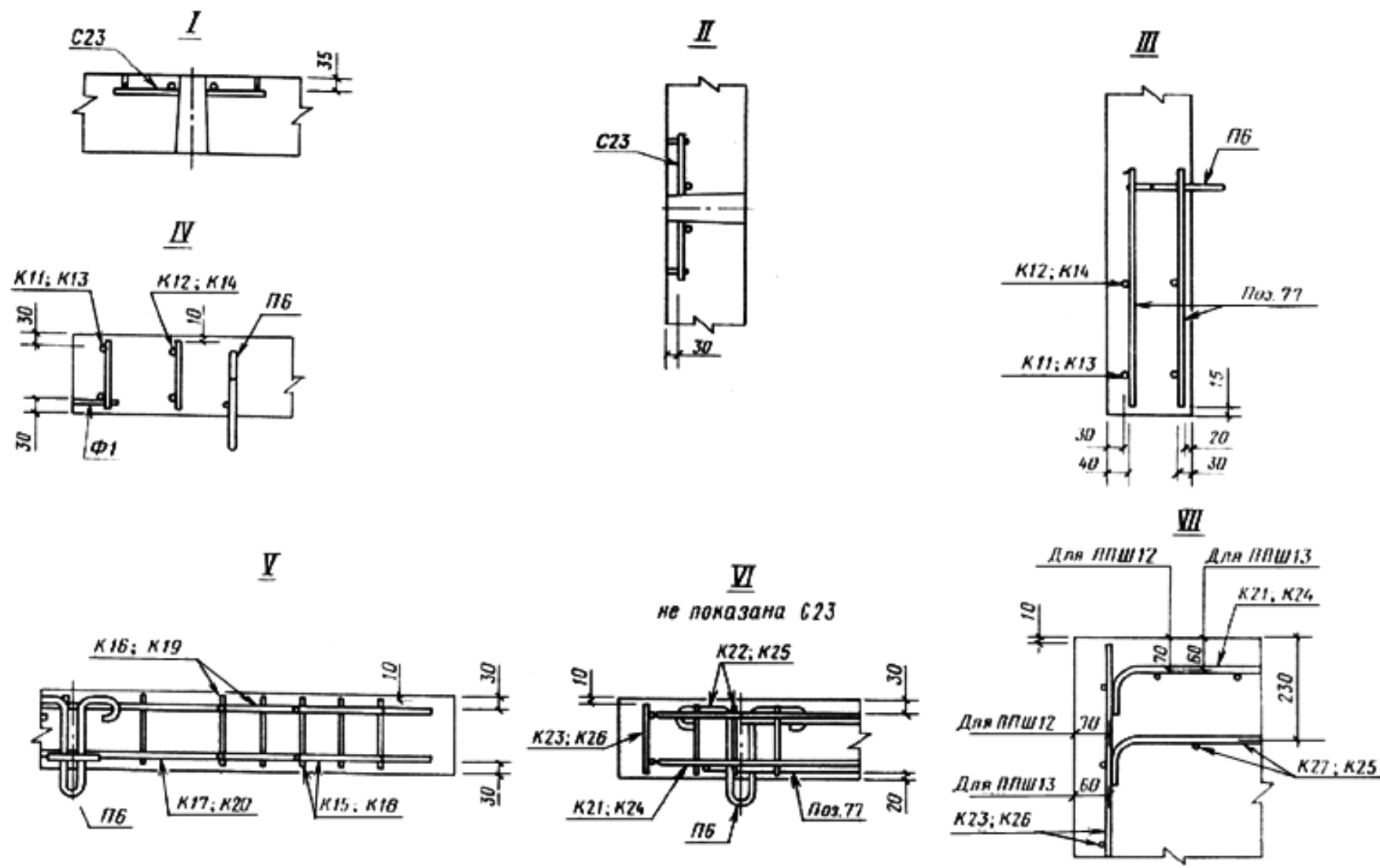




Плиты ППШ13 и ППШ12



Черт. 6



Черт. 7

Таблица 2

Марка плиты	Арматурные сетки		Арматурные каркасы		Монтажные петли		Скобы		Фиксаторы		Отдельные стержни							
	Марка	Число	Марка	Число	Марка	Число	Марка	Число	Марка	Число	Позиция	Число						
1	2	3	4	5	6	7	8	9	10	11	12	13						
1П35.28-30 2П35.28-30	С8	2	К1	2	П3	4					19	4						
1П35.28-10 2П35.28-10	С9		К2		21													
1П30.18-30	С10		К3		22													
2П30.18-30 1П30.18-10	С11		К4		23						П4							
2П30.18-10	С12		К5		24													
1П18.18-30	С13		К6		25													
2П18.18-30 1П18.18-10	С14		К7		26													
2П18.18-10	С15		К8		27													
1П18.15-30	С16		К9		28						П5							
2П18.15-30 1П18.15-10	С17		К10		29													
2П18.15-10	С18		К8	24														
1ПББ35.20-30	С19		К9	26	П3													
1ПББ35.20-10	С20		К10	30														
1ПТ35-30 2ПТ35-30	С21		К3	24														
1ПТ35-10 2ПТ35-10			С22	К4							31							
1ПШ13-30, 1ПШД13-30, 1ПШП13-30				К11, К12							26	3	П3	4	Ск1	4	6	32
				33														
				35														
			71															
			72															
			73															
			74															
			75															
			76															

1ППШ12-30, 1ППШД12-30, 1ППШП12-30	С23	1	К13, К14	П6	3	Φ1		77		
1ДППШ13-30			К15,К16, К17				1		5	4
1ДППШ12-30			К18, К19, К20						6	6
1ППШ-13-30 1ППШ12-30			К21,К22, К23 К24, К25, К26							

Таблица 3  
Левая часть

кг

Марка плиты	Арматурная сталь по ГОСТ 5781-82									
	Класс А-III				Класс А-I					
	Диаметр,мм			Итого	Диаметр,мм					Итого
	8	10	12		8	10	12	14	16	
1П35.28-30, 2П35.28-30	-	43,78	61,80	105,58	-	0,60	-	6,08	-	6,68
1П35.28-10, 2П35.28-10	28,04	42,96	-	71,00	-	0,60	-	6,08	-	6,68
1П30.18-30	-	23,50	37,06	60,56	-	0,60	3,76	-	-	4,36
2П30.18-30, 1П30.18-10	15,02	25,74	-	40,76	-	0,60	3,76	-	-	4,36
2П30.18-10	16,50	-	-	16,50	15,02	0,60	3,76	-	-	19,38
1П18.18-30	-	-	43,04	43,04	-	2,88	-	-	-	2,88
2П18.18-30, 1П18.18-10	-	29,90	-	29,90	-	2,88	-	-	-	2,88
2П18.18-10	19,10	-	-	19,10	-	2,88	-	-	-	2,88
1П18.15-30	-	12,78	18,44	31,22	-	2,88	-	-	-	2,88
2П18.15-30, 1П18.15-10	8,16	12,82	-	20,98	-	2,88	-	-	-	2,88
2П18.15-10	8,18	-	-	8,18	8,16	2,88	-	-	-	11,04
1ПББ35.20-30	-	34,20	55,14	89,34	-	1,20	-	6,08	2,28	9,56
1ПББ35.20-10	21,90	38,28	-	60,18	-	1,20	-	6,08	2,28	9,56
1ПТ35-30, 2ПТ35-30	-	27,76	43,30	71,06	-	0,60	-	6,08	-	6,68
1ПТ35-10, 2ПТ35-10	17,78	30,08	-	47,86	-	0,60	-	6,08	-	6,68
1ПШ13-30, 1ПШД13-30, 1ПШП13-30	-	21,34	-	21,34	-	2,88	-	-	-	2,88
1ПШ12-30, 1ПШД12-30, 1ПШП12-30	-	20,14	-	20,14	-	2,88	-	-	-	2,88
1ДПШ13-30	-	13,32	-	13,32	-	2,16	-	-	-	2,16
1ДПШ12-30	-	12,55	-	12,55	-	2,16	-	-	-	2,16
1ППШ13-30	-	13,72	-	13,72	-	2,16	-	-	-	2,16
1ППШ12-30	-	12,95	-	12,95	-	2,16	-	-	-	2,16

Таблица 3  
Правая часть

мм

Марка плиты	Арматурная сталь по ГОСТ 6727-80			Всего
	Класс Вр-I			
	Диаметр,мм		Итого	
	4	5		
1П35.28-30, 2П35.28-30	-	1,66	1,66	113,92
1П35.28-10, 2П35.28-10	-	1,68	1,68	79,36
1П30.18-30	-	1,34	1,34	66,26
2П30.18-30, 1П30.18-10	-	1,36	1,36	46,48

2П30.18-10	-	1,36	1,36	37,24
1П18.18-30	-	1,02	1,02	46,94
2П18.18-30, 1П18.18-10	-	1,02	1,02	33,80
2П18.18-10	-	1,04	1,04	23,02
1П18.15-30	-	1,02	1,02	35,12
2П18.15-30, 1П18.15-10	-	1,02	1,02	24,88
2П18.15-10	-	1,04	1,04	20,26
1ПББ35.20-30	-	1,53	1,53	100,43
1ПББ35.20-10	-	1,53	1,53	71,27
1ПТ35-30, 2ПТ35-30	-	2,01	2,01	79,75
1ПТ35-10, 2ПТ35-10	-	2,04	2,04	56,58
1ПШ13-30, 1ПШД13-30, 1ПШП13-30	1,00	-	1,00	25,22
1ПШ12-30, 1ПШД12-30, 1ПШП12-30	1,00	-	1,00	24,02
1ДПШ13-30	0,77	-	0,77	16,25
1ДПШ12-30	0,77	-	0,77	15,48
1ППШ13-30	0,72	-	0,72	16,60
1ППШ12-30	0,72	-	0,72	15,83

Примечание. При применении арматурной стали класса Ат-IIIС ее диаметр и расход следует принимать одинаковыми с арматурной сталью класса А-III.

(Измененная редакция, Изм. N 1).

Таблица 4

Марка плиты	Контрольная нагрузка (без учета собственного веса плиты), кН (тс), при испытании плит	
	по прочности	по трещиностойкости
1П35.28-30	115,6 (11,8)	63,7 (6,5)
2П35.28-30	113,7 (11,6)	62,7 (6,4)
1П35.28-10	67,6 (6,9)	37,2 (3,8)
2П35.28-10	66,6 (6,8)	37,2 (3,8)
1П30.18-30	107,8 (11,0)	59,8 (6,1)
2П30.18-30	68,6 (7,0)	37,2 (3,8)
1П30.18-10	69,6 (7,1)	38,2 (3,9)
2П30.18-10	33,3 (3,4)	18,6 (1,9)
1П18.18-30	184,2 (18,8)	100,9(10,3)
2П18.18-30	128,4 (13,1)	70,6 (7,2)
1П18.18-10	129,4 (13,2)	71,5 (7,3)
2П18.18-10	78,4 (8,0)	43,1 (4,4)
1П18.15-30	179,3 (18,3)	99,0(10,1)
2П18.15-30	122,5 (12,5)	67,6 (6,9)
1П18.15-10	123,5 (12,6)	67,6 (6,9)
2П18.15-10	73,5 (7,5)	40,2 (4,1)
1ПББ.35.20-30	69,6 (7,1)	38,2 (3,9)
1ПББ.35.20-10	38,2 (3,9)	21,6 (2,2)
1ПТ35-30	83,3 (8,5)	46,1 (4,7)
2ПТ35-30	82,3 (8,4)	45,1 (4,6)
1ПТ35-10	50,0 (5,1)	27,4 (2,8)
2ПТ35-10	50,0 (5,1)	27,4 (2,8)
1ПШ13, 1ПШД13, 1ПШП13	94,1 (9,6)	51,9 (5,3)

1ПШ12, 1ПШД12, 1ПШП12	79,4 (8,1)	44,1 (4,5)
-----------------------	------------	------------